



ΤΙΤΛΟΣ ΔΙΑΓΩΝΙΣΜΟΥ: ΠΡΟΜΗΘΕΙΑ ΕΞΟΠΛΙΣΜΟΥ ΓΙΑ ΤΗΝ ΤΡΟΠΟΠΟΙΗΣΗ ΤΩΝ ΣΥΣΤΗΜΑΤΩΝ ΠΥΡΑΝΙΧΝΕΥΣΗΣ ΣΤΟΥΣ ΣΤΑΘΜΟΥΣ ΤΩΝ ΓΡΑΜΜΩΝ 2 & 3 ΤΟΥ ΜΕΤΡΟ ΚΑΙ ΤΗ ΣΥΝΔΕΣΗ ΤΟΥΣ ΜΕ ΤΟ ΣΥΣΤΗΜΑ ΑΣΣΚ - ΟΑΣΑ
RFP-312/17

ΤΕΧΝΙΚΗ ΠΕΡΙΓΡΑΦΗ - ΠΡΟΔΙΑΓΡΑΦΕΣ

ΤΕΧΝΙΚΗ ΠΕΡΙΓΡΑΦΗ – ΠΡΟΔΙΑΓΡΑΦΕΣ

ΠΕΡΙΕΧΟΜΕΝΑ

1. ΓΕΝΙΚΟ ΠΛΑΙΣΙΟΕΡΓΟΥ.....	3
1.1 Νέο σύστημα ΑΣΣΚ - ΟΑΣΑ.....	3
1.2 Διαλειτουργικότητα Η/Μ συστημάτων Μετρό με ΑΣΣΚ ΟΑΣΑ.....	4
2. ΑΝΤΙΚΕΙΜΕΝΟ ΤΟΥ ΕΡΓΟΥ	8
2.1 Σκοπός του Έργου.....	8
2.2 Μελέτες	8
2.3 Υφιστάμενα Εγκατεστημένα Συστήματα Πυρανίχνευσης στο δίκτυο Μετρό	10
2.4 Απαιτούμενες εργασίες για την διασύνδεση του συστήματος Πυρανίχνευσης με το σύστημα ΑΣΣΚ.....	12
2.5 Αρχές Λειτουργίας για την ενοποίηση των συστημάτων	19
2.6 Εργοταξιακές δοκιμές (SAT)	20
2.7 Δοκιμές Ενοποίησης Συστημάτων (SIT).....	21
2.8 Ανταλλακτικά	21

ΤΕΧΝΙΚΗ ΠΕΡΙΓΡΑΦΗ – ΠΡΟΔΙΑΓΡΑΦΕΣ

1. ΓΕΝΙΚΟ ΠΛΑΙΣΙΟΕΡΓΟΥ

1.1 Νέο σύστημα ΑΣΣΚ - ΟΑΣΑ

Ο Οργανισμός Αστικών Συγκοινωνιών στην Αθήνα (ΟΑΣΑ) έχει υπό εξέλιξη μία Σύμβαση τύπου ΣΔΙΤ, ενός έργου που περιλαμβάνει τη μελέτη, χρηματοδότηση, εγκατάσταση, δοκιμές, λειτουργία, υποστήριξη της λειτουργίας, συντήρηση και τεχνική διαχείριση ενός Ενιαίου Αυτομάτου Συστήματος Συλλογής Κομίστρου (ΑΣΣΚ) που θα καλύπτει όλους τους συγκοινωνιακούς φορείς στην Αθήνα (λεωφορεία, τρόλλεϋ, τραμ, μετρό - γραμμές 1,2 και 3 - και προαστιακός). Το σύστημα βασίζεται στο ηλεκτρονικό εισιτήριο, το οποίο θα βοηθήσει σημαντικά τις δημόσιες συγκοινωνίες, θα ελαχιστοποιήσει την εισιτηριοδιαφυγή και θα δώσει σημαντική βοήθεια σε όλες τις συγκοινωνιακές μελέτες και δράσεις, μέσω της λεπτομερούς καταγραφής των δρομολογίων των πολιτών.

Συγκεκριμένα, ο Ανάδοχος ΙΦΣ (Ιδιωτικός Φορέας Σύμπραξης) του ΟΑΣΑ, (Κοινοπραξία ΤΕΡΝΑ-LG), έχει αναλάβει τα εξής :

- Το σχεδιασμό, την εγκατάσταση, την εξασφάλιση της πλήρους και αδιάλειπτης λειτουργίας και την τεχνική διαχείριση του συστήματος:
- Την εκπόνηση των απαραίτητων μελετών και την εγκατάσταση του νέου εξοπλισμού που είναι απαραίτητος για την άρτια λειτουργία του συστήματος και την ένταξη της υπάρχουσας υποδομής στο νέο συνολικό σύστημα ΑΣΣΚ.
- Την εξασφάλιση της ορθής και αξιόπιστης λειτουργίας του νέου εξοπλισμού με συγκεκριμένη διαθεσιμότητα
- Τη συντήρηση του συστήματος και του εξοπλισμού
- Την παραμετροποίηση του συστήματος και του εξοπλισμού για την εφαρμογή των εκάστοτε προϊόντων κομίστρου και της πολιτικής διάθεσης, ελέγχου και διανομής κομίστρου που θα αποφασίζει ο ΟΑΣΑ.
- Την τεχνική υποστήριξη του συστήματος, η οποία θα αφορά τόσο στις περιοδικές αναβαθμίσεις του συστήματος, όσο και στη στελέχωση ρόλων στα κέντρα ελέγχου του συστήματος, για όλη τη διάρκεια της σύμβασης
- Την εκπαίδευση του προσωπικού στον τρόπο λειτουργίας του Συστήματος
- Την προμήθεια της αρχικής ποσότητας ηλεκτρονικής «Κάρτας» και την εκτύπωσή της, και την αρχική προμήθεια «Πολλαπλού» προ-φορτισμένο ή μη.
- Την ασφάλιση του εξοπλισμού και λοιπών εγκαταστάσεων και συστημάτων των υποδομών που συγκροτούν το ΑΣΣΚ και αποτελούν αντικείμενο της Σύμβασης Σύμπραξης, τόσο κατά την περίοδο μελέτης και υλοποίησης του Έργου, όσο και κατά την περίοδο λειτουργίας-συντήρησης αυτού.

Ειδικότερα για κάθε σταθμό των Γραμμών 2 & 3 του Μέτρο προβλέπεται να εγκατασταθούν από τον ΙΦΣ :

- Πύλες ελέγχου πρόσβασης
- Κέντρο Διαχείρισης Σταθμού (ΚΔΣ)
- Παράλληλα θα αναβαθμισθούν τα υφιστάμενα μηχανήματα έκδοσης εισιτηρίων ώστε να λειτουργούν με έξυπνες κάρτες – ηλεκτρονικά εισιτήρια.

ΤΕΧΝΙΚΗ ΠΕΡΙΓΡΑΦΗ – ΠΡΟΔΙΑΓΡΑΦΕΣ

1.2 Διαλειτουργικότητα Η/Μ συστημάτων Μετρό με ΑΣΣΚ ΟΑΣΑ

Στο παραπάνω πλαίσιο, και προκειμένου να διασφαλισθεί η διαλειτουργικότητα μεταξύ :

- των νέων συστημάτων ΑΣΣΚ του ΙΦΣ (κυρίως των πυλών ελέγχου πρόσβασης)
- των τοπικών σε επίπεδο σταθμού και κεντρικών σε επίπεδο Κέντρου Ελέγχου Λειτουργίας (ΚΕΛ) συστημάτων επιτήρησης και ελέγχου των πυλών
- των ήδη εγκατεστημένων στους σταθμούς Η/Μ συστημάτων από παλαιότερες εργολαβίες / συμβάσεις για τα συστήματα πυρανίχνευσης, αυτοματισμών και ελέγχου σταθμού (BACS), απευθείας τηλεφώνων (DLT), μετάδοσης δεδομένων (OTN), καμερών (CCTV), ωρολογίων καθώς και για το σύστημα παροχής ισχύος

απαιτείται η τροποποίηση και αναβάθμιση των παραπάνω υφιστάμενων και εν λειτουργία Η/Μ συστημάτων στους σταθμούς των Γραμμών 2 & 3, με στόχο τελικώς να επιτευχθεί η ομαλή και ασφαλής λειτουργία του ΑΣΣΚ του ΟΑΣΑ ενώ παράλληλα και πρωτίστως εξασφαλίζοντας σε κάθε περίπτωση την ασφάλεια των επιβατών, τόσο σε κανονική καθημερινή λειτουργία όσο και σε περίπτωση ανάγκης, όπου πιθανά να απαιτείται η εκκένωση των σταθμών από τους επιβάτες.

Ειδικότερα :

- Τα συστήματα πυρανίχνευσης απαιτείται να διασυνδεθούν με το νέο ΑΣΣΚ ώστε σε περίπτωση ανίχνευσης φωτιάς οι πύλες να ανοίγουν αυτόματα για να διευκολύνουν την εκκένωση των επιβατών. Επισημαίνεται ότι στο δίκτυο του Μετρό υπάρχουν 5 διαφορετικοί πάροχοι / εγκαταστάτες συστημάτων πυρανίχνευσης, ο καθένας σε διαφορετική γεωγραφική περιοχή του δικτύου των Γραμμών 2 & 3, και αν και η γενική αρχιτεκτονική και λειτουργικές απαιτήσεις είναι παρόμοιες μεταξύ τους, εν γένει απαιτείται διαφορετική τεχνική προσέγγιση σε επίπεδο Μελέτης Εφαρμογής, απαιτούμενου νέου εξοπλισμού και υλοποίησης, καθώς και διαφορετικό λογισμικό για κάθε περίπτωση. Εξυπακούεται ότι οι όποιες τροποποιήσεις στα υφιστάμενα Η/Μ συστήματα θα γίνουν με τρόπο που δεν θα επηρεάσουν τις υφιστάμενες λειτουργίες και δυνατότητες τους. Στις τροποποιήσεις των συστημάτων πυρανίχνευσης θα απαιτηθεί και σύνδεση με τα αντίστοιχα συστήματα BACS των σταθμών. Στο αντικείμενο των τροποποιήσεων των συστημάτων πυρανίχνευσης περιλαμβάνεται και η σχετική προκαταρκτική αξιολόγηση ασφαλείας σε επίπεδο μελέτης ώστε να εξασφαλισθούν τα απαιτούμενα επίπεδα εξασφάλισης της ασφαλείας (SIL) από τα συνδυασμένα συστήματα ΑΣΣΚ-Πυρανίχνευσης-BACS.

ΤΕΧΝΙΚΗ ΠΕΡΙΓΡΑΦΗ – ΠΡΟΔΙΑΓΡΑΦΕΣ

- Τα συστήματα Αυτοματισμών και Ελέγχου Σταθμού BACS απαιτείται να διασυνδεθούν με το νέο ΑΣΣΚ ώστε σε περίπτωση ανάγκης (πχ ενεργοποίησης σεναρίων φωτιάς) οι πύλες να ανοίγουν αυτόματα για να διευκολύνουν την εκκένωση των επιβατών. Επισημαίνεται ότι υπάρχουν 2 διαφορετικοί πάροχοι συστημάτων BACS σε διαφορετικές γεωγραφικές περιοχές του δικτύου των Γραμμών 2 & 3 του Μετρό, ο ένας για το Βασικό Έργο (Σεπόλια – Δάφνη στην Γραμμή 2 και Εθνική Άμυνα στην Γραμμή 3) και ο δεύτερος σε όλες τις επεκτάσεις. Αν και η γενική αρχιτεκτονική και λειτουργικές απαιτήσεις είναι παρόμοιες μεταξύ των 2 συστημάτων BACS μεταξύ τους, εν γένει απαιτείται διαφορετική τεχνική προσέγγιση σε επίπεδο Μελέτης Εφαρμογής, απαιτούμενου νέου εξοπλισμού και υλοποίησης, καθώς και διαφορετικό λογισμικό για κάθε περίπτωση. Εξυπακούεται ότι οι όποιες τροποποιήσεις στα υφιστάμενα Η/Μ συστήματα θα γίνουν με τρόπο που δεν θα επηρεάσουν τις υφιστάμενες λειτουργίες και δυνατότητες τους. Στις τροποποιήσεις των συστημάτων BACS θα απαιτηθεί και σύνδεση με τα αντίστοιχα συστήματα πυρανίχνευσης σταθμών. Στο αντικείμενο των τροποποιήσεων των συστημάτων BACS περιλαμβάνεται και η σχετική προκαταρκτική αξιολόγηση ασφαλείας σε επίπεδο μελέτης ώστε να εξασφαλισθούν τα απαιτούμενα επίπεδα εξασφάλισης της ασφάλειας (SIL) από τα συνδυασμένα συστήματα ΑΣΣΚ-Πυρανίχνευσης-BACS.
- Το σύστημα των απευθείας τηλεφώνων απαιτείται κυρίως για την κανονική λειτουργία των σταθμών και αφορά την δυνατότητα που θα πρέπει να έχουν οι επιβάτες να επικοινωνούν άμεσα με το προσωπικό του κάθε σταθμού στην περιοχή της γραμμής ελέγχου των πυλών, σε περίπτωση που οι επιβάτες δεν μπορούν να περάσουν από τις πύλες είτε για είσοδο στον σταθμό είτε να εξέλθουν από αυτόν (σε περιπτώσεις προβληματικών ηλεκτρονικών εισιτηρίων ή καρτών, αδυναμίας εξόδου από τις πύλες, κλπ). Θα εγκατασταθεί και ένα απευθείας τηλέφωνο πλησίον του Κυτίου Πυροσβέστη σε κάθε σταθμό.
- Το σύστημα μετάδοσης δεδομένων απαιτείται κυρίως για να εξυπηρετήσει τα πολλαπλά νέα τηλέφωνα που θα τοποθετηθούν στους σταθμούς και την σύνδεσή τους με το ΚΕΛ.
- Το σύστημα καμερών – CCTV απαιτείται κυρίως για να υπάρχει η δυνατότητα αυτόματης ενεργοποίησης των καμερών που επιτηρούν την γραμμή ελέγχου των νέων πυλών πρόσβασης σε κάθε σταθμό και συνεπώς άμεσης επιτήρησης από τον σταθμάρχη και το Κέντρο Ελέγχου Λειτουργίας στην γραμμή, στην περίπτωση αστοχίας μίας ή περισσότερων πυλών.

ΤΕΧΝΙΚΗ ΠΕΡΙΓΡΑΦΗ – ΠΡΟΔΙΑΓΡΑΦΕΣ

- Το σύστημα των Ωρολογίων απαιτείται να συνδεθεί με το ΑΣΣΚ για να υπάρξει συγχρονισμός του νέου συστήματος ΑΣΣΚ με τα υφιστάμενα Η/Μ συστήματα του κάθε σταθμού, με σκοπό την ακριβέστερη χρονικά καταγραφή όλων των γεγονότων και λειτουργιών, ειδικότερα στην περίπτωση αστοχιών ή περιπτώσεων και συμβάντων που απαιτούν ειδική διαχείριση ή και εκ των υστέρων διερεύνηση.
- Το σύστημα της παροχής ισχύος απαιτείται να επεκταθεί/τροποποιηθεί για να ηλεκτροδοτηθεί το νέο ΑΣΣΚ χωρίς να επηρεασθεί η λειτουργία των υφιστάμενων συστημάτων Η/Μ. Οι εν λόγω τροποποιήσεις θα εκτελεσθούν από τον ΙΦΣ - υφιστάμενο ανάδοχο του ΟΑΣΑ.

Πριν από τις εργασίες, οι απαιτούμενες διασυνδέσεις, η μεθοδολογία υλοποίησης αυτών η εφαρμογή νέου λογισμικού και όλες οι σχετικές εργασίες θα πρέπει να μελετηθούν σε επίπεδο Μελέτης Εφαρμογής σε συνεργασία με τους αρχικούς παρόχους των εν λόγω εν λειτουργία Η/Μ συστημάτων.

Για όλες τις παραπάνω εργασίες θα απαιτηθεί η συνεργασία με τον ανάδοχο ΙΦΣ του ΟΑΣΑ σε επίπεδο τεχνικού και λειτουργικού συντονισμού, αλλά και με την Εταιρία Λειτουργίας ΣΤΑΣΥ ΑΕ, καθώς τα συστήματα που θα τροποποιηθούν δεν θα πρέπει να χάσουν την λειτουργικότητά τους για κανένα χρονικό διάστημα, πλην των ωρών νυχτερινής συντήρησης, και αυτό μετά από λεπτομερή τεχνικό και χρονικό προγραμματισμό.

Μετά τις τροποποιήσεις στα ανωτέρω Η/Μ συστήματα και τις συνδέσεις τους με το ΑΣΣΚ, θα ακολουθήσουν επί μέρους καθώς και συνδυασμένες δοκιμές αυτών, που θα καταδείξουν αφ' ενός μεν την αναλλοίωτη αρχική λειτουργία κάθε Η/Μ συστήματος αλλά και την εξυπηρέτηση των νέων λειτουργικών απαιτήσεων, μετά την σύνδεση κάθε συστήματος με το ΑΣΣΚ.

Τέλος, παράλληλα με τα παραπάνω και έως την ολοκλήρωσή τους θα απαιτηθεί μία συνολική ανεξάρτητη αξιολόγηση ασφαλείας (από ειδικευμένο ανεξάρτητο αξιολογητή ασφαλείας) για το σύνολο του συνδυασμένου συστήματος ΑΣΣΚ – Η/Μ συστήματα για τα παρακάτω :

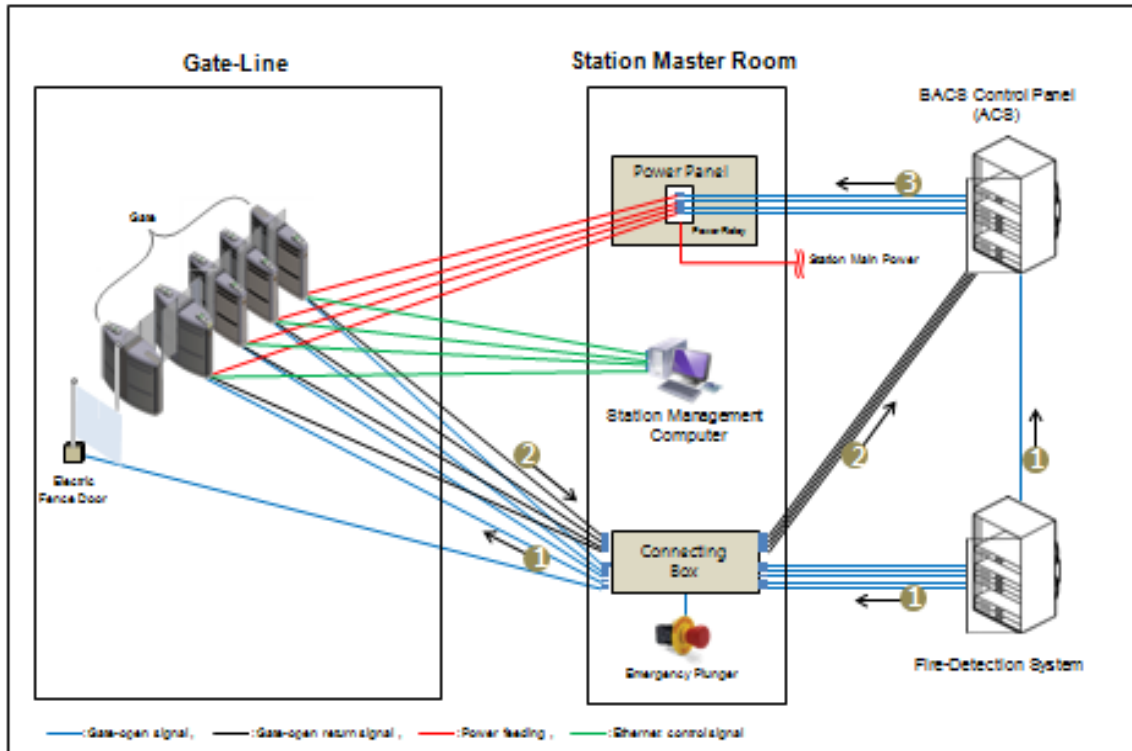
- την διάταξη των πυλών στους σταθμούς και την λειτουργία τους σε κανονική λειτουργία και λειτουργία έκτακτης ανάγκης,
- την εξασφάλιση της ασφάλειας και την συμμόρφωση με τα απαιτούμενα επίπεδα εξασφάλισης της ασφάλειας (SIL) όσον αφορά τις συνδέσεις και συνδυασμένη λειτουργία του ΑΣΣΚ με τα Η/Μ συστήματα των σταθμών.

Ένα σχηματικό διάγραμμα των διασυνδέσεων μεταξύ πυλών – πυρανίχνευσης και BACS επισυνάπτεται παρακάτω :

ΤΕΧΝΙΚΗ ΠΕΡΙΓΡΑΦΗ – ΠΡΟΔΙΑΓΡΑΦΕΣ

● BACS & Fire-Detection Interface

3



ΤΕΧΝΙΚΗ ΠΕΡΙΓΡΑΦΗ – ΠΡΟΔΙΑΓΡΑΦΕΣ

2. ΑΝΤΙΚΕΙΜΕΝΟ ΤΟΥ ΕΡΓΟΥ

2.1 Σκοπός του Έργου

Στο αντικείμενο του Έργου περιλαμβάνεται η μελέτη, προμήθεια, εγκατάσταση και θέση σε λειτουργία ώστε να υλοποιηθούν όλες οι απαραίτητες αναβαθμίσεις, τροποποιήσεις / προσθήκες - στο βαθμό που θα απαιτηθεί - στον υπάρχοντα και εν λειτουργία εξοπλισμό, των συστημάτων Πυρανίχνευσης των σταθμών Μετρότων Γραμμών 2 και 3 του Μετρό για την διασύνδεσή τους με το νέο Αυτόματο Σύστημα Συλλογής Κομίστρου του ΟΑΣΑ και ειδικότερα των νέων αυτόματων πυλών πρόσβασης που προβλέπονται να εγκατασταθούν στους σταθμούς.

Σκοπός αυτής της διασύνδεσης είναι το αυτόματο άνοιγμα των πυλών του συστήματος ΑΣΣΚ που θα εγκατασταθούν στους χώρους κοινού των σταθμών Μετρό, σε περίπτωση ανίχνευσης πυρκαγιάς ή καπνού για την ασφαλή και ομαλή εκκένωσή των επιβατών και του προσωπικού.

2.2 Μελέτες

Ο Ανάδοχος θα είναι υπεύθυνος για τις Μελέτες Εφαρμογής που θα καλύπτουν όλες τις απαραίτητες αναβαθμίσεις, τροποποιήσεις και προσθήκες εξοπλισμού, νέες συνδέσεις, τροποποιήσεις λογισμικού ή νέο λογισμικό όπως απαιτηθεί, νέα υλικά, νέες οδεύσεις καλωδιώσεων, διαδικασίες εγκατάστασης, διαδικασίες δοκιμών και αξιολόγηση ασφάλειας των συστημάτων Πυρανίχνευσης για την διασύνδεσή τους με το Αυτόματο Σύστημα Συλλογής Κομίστρου του ΟΑΣΑ και ειδικότερα με τις πύλες πρόσβασης. Οι απαιτήσεις που περιγράφονται στην παρούσα προδιαγραφή πρέπει να θεωρηθούν ως οι ελάχιστες.

Για να εκπονηθούν οι παραπάνω μελέτες θα πρέπει να εξασφαλισθεί η άμεση συνεργασία του Αναδόχου με :

- τον ανάδοχο του ΟΑΣΑ (ΤΕΡΝΑ – LG) που εγκαθιστά τις πύλες πρόσβασης και το σύστημα ΑΣΣΚ,
- με ανεξάρτητο ανάδοχο που θα τροποποιήσει το σύστημα BACS στους σταθμούς.
- με τους αρχικούς παρόχους των εν λόγω εν λειτουργία Η/Μ συστημάτων πυρανίχνευσης
- με την Εταιρία Λειτουργίας ΣΤΑΣΥ ΑΕ, καθώς τα υφιστάμενα και εν λειτουργία Η/Μ συστήματα δύναται να τροποποιηθούν σε χρονικά παράθυρα που θα καθορίσει λεπτομερώς η ΣΤΑΣΥ ΑΕ, και χωρίς να χαθεί η λειτουργικότητα των αρχικών συστημάτων τις ώρες λειτουργίας του Μετρό για το κοινό.
- με ανεξάρτητο αξιολογητή ασφαλείας ο οποίος θα αξιολογήσει συνολικά το συνδυασμένο σύστημα πυλών-πυρανίχνευσης-BACS και θα έχει καθοριστικό ρόλο στην μελέτη και στην τελική διαμόρφωση του συνολικού συστήματος

ΤΕΧΝΙΚΗ ΠΕΡΙΓΡΑΦΗ – ΠΡΟΔΙΑΓΡΑΦΕΣ

καθώς οι υποδείξεις του θα πρέπει να ακολουθηθούν από όλους τους εμπλεκόμενους αναδόχους αλλά και τον παρόντα Ανάδοχο.

Η συνεργασία θα γίνεται μέσω της ΑΜ και του ΟΑΣΑ αντίστοιχα όπου απαιτείται.

Οι μελέτες θα περιλαμβάνουν τα ακολουθούμενα πρότυπα, εκθέσεις μελέτης, ανάλυση λειτουργίας του τροποποιημένου συστήματος, υπολογισμούς, μονογραμμικά / πολυγραμμικά σχέδια, διαγράμματα συνδεσμολογίας εξοπλισμού, σχέδια κατόψεων οδεύσεων για κάθε σταθμό (σε υπόβαθρα που θα δοθούν από την ΑΜ), Φύλλα Υποβολής Υλικού (ΦΥΥ) για κάθε τεμάχιο εξοπλισμού και υλικών που θα ενσωματωθούν στο έργο, διαδικασίες και μεθοδολογίες εγκατάστασης και δοκιμών, και ότι άλλο απαιτηθεί σε επίπεδο μελέτης για την υλοποίηση του έργου, θα υποβάλλονται προς έγκριση από την ΑΜ. Όλα τα χρησιμοποιούμενα σύμβολα, ονοματολογία και συντομογραφίες θα περιγράφονται στα σχέδια. Οι μελέτες θα είναι ακριβείς, περιεκτικές, εύκολα κατανοητές με επαρκείς πληροφορίες για την πλήρη κατανόηση της λειτουργικότητας και των χαρακτηριστικών του νέου συνδυασμένου συστήματος. Μετά την υλοποίηση και τις επιτυχείς δοκιμές του εν λόγω συστήματος θα υποβληθούν τα σχέδια «ως κατασκευάσθη».

Οι κωδικοί ελέγχου των μελετών θα είναι οι ακόλουθοι :

Κωδικός 1 : «ΕΓΚΡΙΝΕΤΑΙ» ή «ΕΓΚΡΙΝΕΤΑΙ ΟΠΩΣ ΣΗΜΕΙΩΝΕΤΑΙ»

Η μελέτη εγκρίνεται, οι εργασίες δύνανται να εκτελεστούν. Σε περιπτώσεις υποβολών με ήσσονος σημασίας σχόλια, η ΑΜ δύναται να τις εγκρίνει με κωδικό 1 «Εγκρίνεται όπως σημειώνεται» χωρίς να απαιτείται επανυποβολή αλλά τα σχόλια θα ενσωματωθούν στα «ως κατασκευάστηκε» σχέδια.

Κωδικός 2 : «ΑΝΑΘΕΩΡΗΣΗ ΚΑΙ ΕΠΑΝΥΠΟΒΟΛΗ» :

Οι εργασίες δεν επιτρέπεται να εκτελεστούν. Η μελέτη θα πρέπει να αναθεωρηθεί και επανυποβληθεί λαμβάνοντας υπόψη τα σχόλια, διορθώσεις και παρατηρήσεις της ΑΜ.

Κωδικός 3: «ΔΕΝ ΑΠΑΙΤΕΙΤΑΙ ΕΛΕΓΧΟΣ» :

Δεν απαιτείται ο έλεγχος της υποβολής.

Κάθε μελέτη θα υποβάλλεται σε 3 αντίγραφα και σε ηλεκτρονική μορφή (CD ή DVD) σε 2 αντίγραφα.

Μετά την έγκριση των μελετών, οποιοσδήποτε αλλαγές στην μελέτη θα υποβάλλονται προς έγκριση και αφού εγκριθούν από την ΑΜ θα περιλαμβάνονται στα σχέδια «ως κατασκευάσθη».

Η μελέτες θα πρέπει να υποβληθούν εντός 30 ημερών από την υπογραφή της Σύμβασης. Η ΑΜ θα ελέγξει και θα επιστρέψει πιθανά σχόλια στις μελέτες εντός 15 ημερών. Οι μελέτες θα επανυποβληθούν για τελική έγκριση εντός 15 ημερών επίσης.

ΤΕΧΝΙΚΗ ΠΕΡΙΓΡΑΦΗ – ΠΡΟΔΙΑΓΡΑΦΕΣ

2.3 Υφιστάμενα Εγκατεστημένα Συστήματα Πυρανίχνευσης στο δίκτυο Μετρό

Η παρούσα ενότητα δίνει μια περιληπτική πληροφόρηση των εγκατεστημένων Συστημάτων Πυρανίχνευσης των Γραμμών 2 και 3 του δικτύου Μετρό, με σκοπό την καλύτερη κατανόηση των εργασιών που θα απαιτηθούν από τον Ανάδοχο ή τους επί μέρους Αναδόχους που θα υλοποιήσουν το σύνολο του ζητούμενου αντικειμένου.

Το σύστημα Πυρανίχνευσης αποτελεί τον ένα από τους δύο βασικούς κλάδους του συστήματος Ενεργητικής Πυροπροστασίας του Μετρό της Αθήνας.

Το σύστημα Πυρανίχνευσης καλύπτει όλα τα σημεία των σταθμών του Μετρό (χώροι κοινού, χώροι προσωπικού και τεχνικοί χώροι), καθώς και τα περισσότερα φρέατα που συνδέονται με σήραγγες. Όλες οι συσκευές Πυρανίχνευσης που έχουν εγκατασταθεί είναι πιστοποιημένες από αναγνωρισμένους φορείς πιστοποίησης και ολόκληρο το Σύστημα Πυρανίχνευσης έχει εγκριθεί από την Πυροσβεστική Υπηρεσία για κάθε σταθμό Μετρό ξεχωριστά.

2.3.1 Σύστημα Πυρανίχνευσης Βασικού Έργου

Στο Βασικό Έργο το οποίο απαριθμεί δεκαεννιά (19) σταθμούς, δώδεκα (12) της Γραμμής 2 από Σεπόλια έως Δάφνη και επτά (7) της Γραμμής 3 από Μοναστηράκι έως Εθνική Άμυνα, το σύστημα πυρανίχνευσης που έχει εγκατασταθεί είναι συμβατικού τύπου (δηλ. μη διεθνοσιδοτούμενο) και αποτελείται από εξοπλισμό της εταιρίας Siemens (θέση σε λειτουργία έτος 2000)

Το σύστημα σε κάθε σταθμό περιλαμβάνει:

- Τον Κεντρικό Πίνακα Πυρανίχνευσης που βρίσκεται στον χώρο 3.13 (χώρος Πυρόσβεσης)
- Τον Μιμικό Πίνακα Πυρανίχνευσης που βρίσκεται στον χώρο 2.3 (χώρος Υπεύθυνου Σταθμού - SMR)
- Ανιχνευτές Οπτικού Καπνού
- Φωτεινούς Επαναλήπτες
- Αγγελτήρες Συναγερμού (κομβία και σειρήνες συναγερμού)
- Κομβία χειροκίνητης κατάκλυσης με INERGEN (βρίσκονται έξω από τους χώρους που προστατεύονται από αυτό το αέριο)
- Καλωδιώσεις κατάλληλων διαστάσεων

Σε περίπτωση ανίχνευσης φωτιάς, συγκεκριμένες μόνο πληροφορίες/σήματα μεταφέρονται από το Σύστημα Πυρανίχνευσης του κάθε σταθμού του Βασικού Έργου προς το Κέντρο Ελέγχου Λειτουργίας (ΚΕΛ), και αυτό γίνεται μέσω του ανεξάρτητου συστήματος BACS (που ονομάζεται ECS/BMS στο Βασικό Έργο). Ειδικότερα μεταφέρονται στο ΚΕΛ οι πληροφορίες που αφορούν μόνο για σήμα συναγερμού φωτιάς το οποίο έχει επίπτωση στο Σύστημα Αερισμού και HVAC απενεργοποιώντας εκάστοτε ανεμιστήρες των συστημάτων αερισμού και απαγωγής καπνού των σταθμών. Τέτοια σήματα είναι τα σήματα φωτιάς σε χώρους κοινού και σε τεχνικούς χώρους. Τα σήματα αυτά είναι συγκεντρωτικά και ενδέχεται να μην περιλαμβάνουν

ΤΕΧΝΙΚΗ ΠΕΡΙΓΡΑΦΗ – ΠΡΟΔΙΑΓΡΑΦΕΣ

πληροφορίες από όλους τους γεωγραφικούς χώρους κοινού και τεχνικών χώρων του σταθμού.

Η πλήρης πληροφορία σε επίπεδο σταθμού ως προς την ζώνη ανίχνευσης φωτιάς υπάρχει μόνο στον Κεντρικό Πίνακα Πυρανίχνευσης.

2.3.2 Σύστημα Πυρανίχνευσης επεκτάσεων

Στις επεκτάσεις Α' και Β' φάσης του Μετρό έχουν εγκατασταθεί ανά επέκταση τέσσερα (4) συστήματα Πυρανίχνευσης, αναλογικού τύπου διευθυνσιοδοτούμενα, τεσσάρων (4) διαφορετικών εταιριών. Συγκεκριμένα :

1. Στην πρώτη φάση των επεκτάσεων που απαριθμεί επτά (7) σταθμούς δηλ. τους σταθμούς Αγ. Δημήτριος και Αγ. Αντώνιος στην Γραμμή 2 και Χαλάνδρι, Δουκίσσης Πλακεντίας, Κεραμεικός, Ελαιώνας, Αιγάλεω στην Γραμμή 3 εγκαταστάθηκε σύστημα Πυρανίχνευσης της εταιρίας Esser (θέση σε λειτουργία 2004-2007).
2. Στους τρεις (3) ενδιάμεσους σταθμούς της Βόρειας επέκτασης της γραμμής 3 δηλ. στους σταθμούς Χολαργός, Νομισματοκοπείο και Αγ. Παρασκευή εγκαταστάθηκε σύστημα Πυρανίχνευσης της εταιρίας Detectomat(θέση σε λειτουργία 2009).
3. Στην επέκταση προς Ελληνικό που απαριθμεί τέσσερις (4) σταθμούς δηλ. τους σταθμούς Ηλιούπολη, Αργυρούπολη, Άλιμος και Ελληνικό εγκαταστάθηκε σύστημα Πυρανίχνευσης της εταιρίας Siemens (θέση σε λειτουργία 2013).
4. Τέλος στις επεκτάσεις προς Ανθούπολη για τη γραμμή 2 και Χαϊδάρι για τη γραμμή 3 δηλ. για τους σταθμούς Περιστέρι, Ανθούπολη και Αγ. Μαρίνα αντίστοιχα εγκαταστάθηκε σύστημα Πυρανίχνευσης της εταιρίας Bosch (θέση σε λειτουργία 2013).

Σε κάθε σταθμό από τους παραπάνω το σύστημα περιλαμβάνει:

- Τον Κεντρικό Πίνακα Πυρανίχνευσης που βρίσκεται στον χώρο 3.13 (χώρος Πυρόσβεσης)
- Τον Η/Υ που διαχειρίζεται τα σήματα Πυρανίχνευσης (Fire Alarm Management - FAM που βρίσκεται στον χώρο 2.3 (χώρος Υπεύθυνου Σταθμού)
- Ανιχνευτές Οπτικού Καπνού
- Φωτεινούς Επαναλήπτες
- Αγγελτήρες Συναγερμού (κομβία και σειρήνες συναγερμού)
- Κομβία χειροκίνητης κατάκλυσης με INERGEN (βρίσκονται έξω από τους χώρους που προστατεύονται από αυτό το αέριο)
- Καλωδιώσεις κατάλληλων διαστάσεων

ΤΕΧΝΙΚΗ ΠΕΡΙΓΡΑΦΗ – ΠΡΟΔΙΑΓΡΑΦΕΣ

Ο Κεντρικός Πίνακας Πυρανίχνευσης κάθε ενός από τους προαναφερθέντες σταθμούς επικοινωνεί μέσω του συστήματος BACS με το Κέντρο Ελέγχου Λειτουργίας (ΚΕΛ) του Μετρό που βρίσκεται στο σταθμό του Συντάγματος.

Περισσότερες πληροφορίες για τα συστήματα Πυρανίχνευσης του Βασικού Έργου καθώς και των επεκτάσεων επισυνάπτονται στο συνοδευτικό τεύχος «Τεχνικών Πληροφοριών Υφιστάμενων Συστημάτων Πυρανίχνευσης στους σταθμούς Μετρό των Γραμμών 2 & 3».

Πρόσθετες πληροφορίες, εάν απαιτηθούν, θα διατεθούν από την ΑΜ προς τον Ανάδοχο εάν είναι διαθέσιμες.

2.4 Απαιτούμενες εργασίες για την διασύνδεση του συστήματος Πυρανίχνευσης με το σύστημα ΑΣΣΚ

2.4.1 Σταθμοί Βασικού Έργου Μετρό

Για κάθε σταθμό από τους 19 σταθμούς του Βασικού Έργου είναι αποδεκτή η χρήση συμπληρωματικού κεντρικού Πίνακα Πυρανίχνευσης καθώς και η αντικατάσταση του υπάρχοντος Κεντρικού Πίνακα Πυρανίχνευσης με νέο διευθυνσιοδοτούμενο Κεντρικό Πίνακα. Σε κάθε περίπτωση θα πρέπει οι νέοι πίνακες Πυρανίχνευσης να είναι σύμφωνοι με το πρότυπο EN-54 καθώς και οι νέοι Πίνακες Αυτόματης Κατάσβεσης αν απαιτηθούν σύμφωνοι με το πρότυπο 12094-01.

Επισημαίνεται ότι στο Βασικό Έργο δεν υπάρχουν αυτόνομοι Πίνακες Κατάσβεσης αλλά αποτελούν μέρος του Πίνακα Πυρανίχνευσης.

Ο νέος ή συμπληρωματικός Κεντρικός Πίνακας Πυρανίχνευσης, οι Πίνακες Αυτόματης Κατάσβεσης, και όλα τα υλικά που θα χρησιμοποιηθούν (κάρτες, modules, transponders, και ότι άλλο υλικό απαιτηθεί, κλπ.) θα πρέπει επίσης να πληρούν το πρότυπο EN-54 ή/και το Πρότυπο Vds. Για αυτό, ο εξοπλισμός και όλες οι συσκευές του συστήματος πυρανίχνευσης θα έχουν υποβληθεί στους προβλεπόμενους ελέγχους και θα έχουν πιστοποιητικό έγκρισης ότι πληρούν το Πρότυπο EN 54 / ή/και το Vds από διεθνώς αναγνωρισμένους φορείς πιστοποίησης.

Ο νέος ή ο πρόσθετος συμπληρωματικός πίνακας Πυρανίχνευσης θα πρέπει να έχει τα παρακάτω:

- Εφεδρική κάρτα CPU hot stand by. Η εφεδρική κάρτα θα πρέπει να είναι ανεξάρτητο δομοστοιχείο από την πρωτεύοντα CPU και να υπάρχει η δυνατότητα hot plug and play.
- Εφεδρικό τροφοδοτικό.
- Δείκτη προστασίας IP 30 (τουλάχιστον).

ΤΕΧΝΙΚΗ ΠΕΡΙΓΡΑΦΗ – ΠΡΟΔΙΑΓΡΑΦΕΣ

- Ο κάθε πίνακας πυρανίχνευσης θα διαθέτει κατάλληλους συσσωρευτές για την τροφοδοσία του συστήματος σε περίπτωση διακοπής της κυρίας τροφοδοσίας, για τουλάχιστον 30 ώρες.
- Ο πίνακας σε κάθε σταθμό θα είναι ικανός να υποστηρίξει τους υφιστάμενους και εν λειτουργία ζώνες/βρόχους πυρανιχνευτών.
- Ο πίνακας θα πρέπει να επιτρεθεί ως προς την κατάσταση λειτουργίας του, συγκεκριμένα τα κρίσιμα σημεία ελέγχου όπως Power failure, Battery fault, Main fault, Disable θα απεικονίζονται στο ΚΕΛ, μέσω επαφών διασύνδεσης με το τοπικό PLC του BACS

2.4.1.1 Λύση με αντικατάσταση του Κεντρικού Πίνακα Πυρανίχνευσης

Σε περίπτωση επιλογής της αντικατάστασης του υπάρχοντος Κεντρικού Πίνακα Πυρανίχνευσης με νέο θα πρέπει :

- Όλες οι λειτουργίες του παλιού πίνακα (ανίχνευση ζώνης πυρκαγιάς, εντολές προς μιμικό πίνακα στο σταθμαρχείο, απενεργοποίηση ανεμιστήρων, ενεργοποίηση διαφραγμάτων, σημεία ελέγχου προς μονάδες ελέγχου RTU, / PRCS, κλπ) θα πρέπει να εκτελούνται από τον νέο Κεντρικό Πίνακα Πυρανίχνευσης.
- Οι νέοι πίνακες Αυτόματης Κατάσβεσης θα πρέπει επίσης να εκτελούν όλες τις λειτουργίες που προϋπήρχαν στο αρχικό σύστημα
- Οι ζώνες ανιχνευτών, οι ανιχνευτές, οι σειρήνες καθώς και ο λοιπός εξοπλισμός πεδίου θα παραμείνει ως έχει και ως εκ τούτου δεν απαιτείται καμία αναβάθμιση ή εργασία.
- Λόγω της εγκατάστασης των νέων Κεντρικών Πινάκων Πυρανίχνευσης και Πινάκων Αυτόματης Κατάσβεσης στους σταθμούς του Βασικού Έργου θα απαιτηθεί να γίνουν από την αρχή όλες οι δοκιμές των λειτουργιών του Συστήματος Πυρανίχνευσης στο σύνολό τους σε κάθε σταθμό.

2.4.1.2 Λύση με προσθήκη Συμπληρωματικού Πίνακα Πυρανίχνευσης

Σε περίπτωση επιλογής της χρήσης συμπληρωματικού πίνακα Πυρανίχνευσης στον ήδη υπάρχοντα Κεντρικό Πίνακα θα πρέπει να ληφθούν υπ' όψιν, πέραν αυτών που αναφέρονται πιο πάνω στο άρθρο 2.4.1 και ισχύουν και για τις δύο λύσεις, τα παρακάτω:

- Θα πρέπει κατ ελάχιστο όλες οι ζώνες των χώρων κοινού καθώς και συγκεκριμένων τεχνικών χώρων σε επιλεγμένους σταθμούς (χώρος Υ/Σ, LAS, RS) που είναι σε επαφή με χώρους κοινού να μπορούν να μεταφερθούν στον νέο συμπληρωματικό πίνακα Πυρανίχνευσης.

ΤΕΧΝΙΚΗ ΠΕΡΙΓΡΑΦΗ – ΠΡΟΔΙΑΓΡΑΦΕΣ

- Όλες οι διασυνδέσεις από και προς τον υφιστάμενο κεντρικό Πίνακα μέχρι και τον νέο συμπληρωματικό πίνακα θα είναι επιβλεπόμενες σύμφωνα με το πρότυπο EN-54.
- Ο προγραμματισμός για τις εξόδους προς πύλες και BACS θα γίνει αποκλειστικά στον νέο συμπληρωματικό πίνακα πυρανίχνευσης με δυνατότητα χρήσης του σύνολου των παλαιών ζωνών.
- Η επέκταση του υπάρχοντος πίνακα με νέες κάρτες εισόδων/εξόδων καθώς και οποιοδήποτε άλλου υλικού δεν είναι επιτρεπτή λόγω παλαιότητας του υφιστάμενου εξοπλισμού και συνεπαγόμενων δυσκολιών και αβεβαιοτήτων.
- Η χρήση εγκατεστημένων / προγραμματισμένων για άλλες λειτουργίες, εντολών εξόδου του υπάρχοντος πίνακα, για την μεταφορά της πληροφορίας κινδύνου στο συμπληρωματικό πίνακα πυρανίχνευσης δηλαδή η παράλληλη μεταφορά πληροφορίας δεν είναι επιτρεπτή.
- Η χρήση εφεδρικών εξόδων είναι αποδεκτή με την προϋπόθεση ότι ο αριθμός τους είναι ικανοποιητικός ώστε να πληρούνται τα πιο πάνω.
- Δεν απαιτούνται δοκιμές στο συνολό τους αλλά μόνο όλων των νέων λειτουργιών καθώς και κάποιες συγκεκριμένες δοκιμές, οι οποίες θα συμφωνηθούν μεταξύ του Αναδόχου, της ΣΤΑΣΥ και της ΑΜ, για την επιβεβαίωση αφενός ότι ο υφιστάμενος Κεντρικός Πίνακας Πυρανίχνευσης εξακολουθεί να λειτουργεί όπως πριν από την έναρξη των εργασιών του Αναδόχου, και αφετέρου ότι ο πρόσθετος συμπληρωματικός Πίνακας πληροί τις απαιτήσεις που προδιαγράφονται στην σύμβαση.

2.4.2 Σταθμοί επεκτάσεων Μετρό

Για τους 17 σταθμούς των επεκτάσεων όπου πιθανόν απαιτηθεί επιπλέον εξοπλισμός στο σύστημα πυρανίχνευσης από τον ήδη εγκατεστημένο τότε αυτός θα πρέπει να είναι ίδιος ή απόλυτα συμβατός και του ιδίου κατασκευαστή με τον εγκατεστημένο.

Για τους σταθμούς των επεκτάσεων δεν απαιτούνται δοκιμές στο συνολό τους αλλά μόνο όλων των νέων λειτουργιών του Υπάρχοντος Πίνακα Πυρανίχνευσης καθώς και δοκιμές οι οποίες θα καλύψουν περιπτώσεις ανίχνευσης πυρκαγιάς σε διάφορες ζώνες του κάθε σταθμού, ενεργοποίηση πυροδιαφραγμάτων, ενεργοποίηση κομβίων έκτακτης ανάγκης (MCP) κλπ., οι οποίες θα συμφωνηθούν μεταξύ του Αναδόχου της ΣΤΑΣΥ και της ΑΜ, για την επιβεβαίωση ότι οι λειτουργίες των πινάκων εξακολουθούν να λειτουργούν όπως πριν από την έναρξη των εργασιών του Αναδόχου.

2.4.3 Τεχνικές και λειτουργικές απαιτήσεις

ΤΕΧΝΙΚΗ ΠΕΡΙΓΡΑΦΗ – ΠΡΟΔΙΑΓΡΑΦΕΣ

Οι διαγωνιζόμενοι δύνανται να καταθέσουν την προσφορά τους για την αντικατάσταση/τροποποίηση/αναβάθμιση/διασύνδεση (όπου έχουν εφαρμογή) των συστημάτων πυρανίχνευσης σε ένα ή περισσότερα τμήματα των Γραμμών 2 & 3 όπως αυτά περιγράφηκαν παραπάνω στο άρθρο 2.3.1 για το Βασικό Έργο και στο άρθρο 2.3.2 για 4 περιπτώσεις επεκτάσεων.

Στο αντικείμενο του παρόντος έργου διασύνδεσης που αφορά τους σταθμούς Μετρό, περιλαμβάνονται :

- η Μελέτη Εφαρμογής
- η προμήθεια του απαραίτητου νέου εξοπλισμού πυρανίχνευσης περιλαμβανομένου και του εξοπλισμού διασύνδεσης όπου απαιτείται
- η τροποποίηση – αναβάθμιση του υφιστάμενου εξοπλισμού πυρανίχνευσης όπου απαιτείται,
- το νέο λογισμικό Εφαρμογής ή το αρχικό λογισμικό με όλες τις απαραίτητες τροποποιήσεις, συμπληρώσεις και αναβαθμίσεις του, καθώς και τα σχετικά βοηθητικά προγράμματα/λογισμικό διαγνωστικής σφαλμάτων, όπως και τα προγράμματα που να επιτρέπουν τις όποιες λειτουργικές τροποποιήσεις ή διορθώσεις του συστήματος.
- οι νέες καλωδιώσεις που θα συνδέσουν τον πίνακα πυρανίχνευσης με το σύστημα πυλών και το σύστημα BACS σε τοπικό επίπεδο,
- η εξασφάλιση της αξιόπιστης επικοινωνίας μεταξύ αυτών,
- οι συνδέσεις όλων των καλωδίσεων ισχύος και ελέγχου από την πλευρά του συστήματος πυρανίχνευσης
- οι δοκιμές και η θέση σε λειτουργία του συνδυασμένου συστήματος πυλών-πυρανίχνευσης-BACS
- προκαταρκτική ανάλυση ασφαλείας – RAMS
- η εκπόνηση σχεδίων «ως κατασκευάσθη»

Οι πληροφορίες από την προκαταρκτική ανάλυση ασφαλείας - RAMS θα περιλαμβάνουν ποσοτικοποιημένες πληροφορίες και δεδομένα εξασφάλισης εφεδρειών και αξιοπιστίας/διαθεσιμότητας, όσον αφορά το νέο σύστημα πυρανίχνευσης και ειδικότερα την εσωτερική του αρχιτεκτονική και την συνδεσμολογία του με τα συνεργαζόμενα συστήματα πυλών και BACS. Αυτές οι πληροφορίες θα δοθούν σε ανεξάρτητο αξιολογητή ασφαλείας που θα αναλάβει την αξιολόγηση ασφαλείας του συστήματος ΑΣΣΚ εν συνόλω.

Οι εργασίες που αναφέρονται θα θεωρηθούν ως ελάχιστες. Αν κατά τη Μελέτη Εφαρμογής προκύψουν επιπλέον εργασίες τότε και αυτές θα πρέπει να υλοποιηθούν και εφαρμοστούν ώστε να εξασφαλισθεί η λειτουργικότητα της διασύνδεσης με ασφαλή τρόπο.

Οι κυριότερες απαιτήσεις για την διασύνδεση είναι οι παρακάτω:

1. Σε περίπτωση ανίχνευσης φωτιάς από το σύστημα πυρανίχνευσης σε χώρους κοινού των σταθμών απαιτείται να δίδεται κατάλληλο σήμα εντολής από τον κεντρικό πίνακα πυρανίχνευσης (FAP) του σταθμού προς

ΤΕΧΝΙΚΗ ΠΕΡΙΓΡΑΦΗ – ΠΡΟΔΙΑΓΡΑΦΕΣ

το σύστημα των πυλών (ΕΝΑ σήμα προς τον τοπικό πίνακα ελέγχου των πυλών το οποίο θα το μεταβιβάζει στην συνέχεια προς κάθε ελεγκτή κάθε πύλης) ώστε αυτές να ανοίγουν αυτόματα, και να διευκολύνουν την γρήγορη και ασφαλή εκκένωση των επιβατών (και του προσωπικού όπως απαιτείται). Το άνοιγμα των πυλών θα ενεργοποιείται και σε ορισμένες ειδικές περιπτώσεις χωροταξίας σταθμών, με φωτιά σε τεχνικό χώρο όμορο με χώρο κοινού.

Η εντολή ενεργοποίησης ανοίγματος των πυλών θα είναι επιβλεπόμενη και σύμφωνη με το Πρότυπο EN54.

- Κάθε εντολή από το FAP διασυνδέεται μέσω ξηρής επαφής με σύνδεση 2 καλωδίων (I/O είσοδος και γείωση εισόδου) προδιαγραφών AWG #18 24V DC με τον πίνακα ελέγχου πυλών που θα τοποθετήσει ο ανάδοχος των πυλών, που θα διανέμει το εισερχόμενο (από το σύστημα πυρανίχνευσης) σήμα ανοίγματος των πυλών προς όλες τις πύλες. Ο Ανάδοχος θα είναι υπεύθυνος για την καλωδίωση από τον εξοπλισμό του FAP έως τον πίνακα ελέγχου των πυλών, ενώ η σύνδεση κάθε πύλης με τον πίνακα ελέγχου των πυλών αποτελεί αντικείμενο του αναδόχου των πυλών. Ο τερματισμός των καλωδίων από το FAP στις κλέμες του πίνακα ελέγχου πυλών είναι στο αντικείμενο του Αναδόχου του ΑΣΣΚ – ΟΑΣΑ.

Όταν ο ελεγκτής πύλης λάβει το προαναφερθέν σήμα 24V DC, η κατάσταση λειτουργίας της πύλης θα αλλάζει από κανονική λειτουργία σε λειτουργία έκτακτης ανάγκης (ανοικτή πύλη).

- Η ενεργοποίηση του συστήματος πυρανίχνευσης για το άνοιγμα των πυλών θα γίνεται αυτόματα τόσο από τα δίκτυα των πυρανιχνευτών στους χώρους κοινού των σταθμών (η σε συγκεκριμένους τεχνικούς χώρους που είναι όμοροι των χώρων κοινού σε ορισμένες ειδικές περιπτώσεις σταθμών), αλλά και χειροκίνητα από τα μπουτόν MCP (Manual Call Points) που ευρίσκονται πάνω στις ενοποιημένες συσκευές έκτακτης ανάγκης (Emergency Consolidated Units) που ευρίσκονται ανά δύο σε κάθε αποβάθρα, καθώς και σε συγκεκριμένες άλλες θέσεις των χώρων κοινού σε κάθε σταθμό. Επισημαίνεται η ανάγκη πρόβλεψης από την μελέτη και των διαδικασιών διαχείρισης που θα απαιτούνται για τη διαχείριση θεμάτων ψευδο-συναγερμών (false alarms) οι οποίοι θα ανοίγουν τις πύλες χωρίς λόγο.
- Θα πρέπει να υπάρχει αυτόματη ηλεκτρονική καταγραφή και αρχειοθέτηση όλων των εντολών του συστήματος πυρανίχνευσης προς το σύστημα των πυλών, για εύλογη χρονική περίοδο. Οι εντολές αυτές θα πρέπει να είναι ανά πάσα στιγμή ανακτήσιμες και θα περιλαμβάνουν όλες τις σχετικές τεχνικές πληροφορίες όπως πυρανιχνευτής/ές που ενεργοποιήθηκαν αν αυτοί είναι διευθυνσιοδοτούμενοι, ή ζώνη που ενεργοποιήθηκε, χρονική στιγμή, επιβεβαίωση μετάδοσης πληροφορίας προς πύλες κτλ.

ΤΕΧΝΙΚΗ ΠΕΡΙΓΡΑΦΗ – ΠΡΟΔΙΑΓΡΑΦΕΣ

5. Όσον αφορά τους σταθμούς των επεκτάσεων όπου και υπάρχει εντός της Αίθουσας Υπεύθυνου Σταθμού (SMR) Ηλεκτρονικός Υπολογιστής, η όποια εντολή από το σύστημα πυρανίχνευσης για το άνοιγμα των πυλών θα εκτυπώνεται και στον εκτυπωτή που υπάρχει στην Αίθουσα Υπεύθυνου Σταθμού σε κάθε σταθμό και είναι συνδεδεμένος με τον Ηλεκτρονικό Υπολογιστή (FAM) του συστήματος πυρανίχνευσης.

Για τους σταθμούς του Βασικού Έργου δεν απαιτείται αντίστοιχη εκτύπωση (καθώς δεν υπάρχει σύστημα FAM - Σύστημα Διαχείρισης Πυρανίχνευσης – ούτε αντίστοιχος εκτυπωτής).

6. Στην Αίθουσα Υπεύθυνου Σταθμού κάθε σταθμού θα εγκατασταθεί νέος Ηλεκτρονικός Υπολογιστής (από τον ανάδοχο των πυλών) που θα επιτηρεί και θα ελέγχει τις πύλες. Η εντολή της πυρανίχνευσης για το άνοιγμα των πυλών θα πρέπει να δοθεί / μεταφερθεί και σε αυτόν τον υπολογιστή. Η ακριβής διάταξη και συνδεσμολογία συστήματος πυρανίχνευσης- ελεγκτών πυλών - υπολογιστή πυλών θα καθορισθεί στην Μελέτη Εφαρμογής σε συνεργασία με τον ανάδοχο των πυλών.
7. Η εντολή/σήμα από το σύστημα πυρανίχνευσης για το άνοιγμα των πυλών θα μεταβιβάζεται (αναγγέλλεται) ανεξάρτητα και στο τοπικό σύστημα BACS κάθε σταθμού μέσω νέας καλωδίωσης που θα εγκαταστήσει ο Ανάδοχος. Από εκεί το τοπικό σύστημα BACS θα μεταβιβάζει αυτό το σήμα και στο κεντρικό σύστημα BACS στο ΚΕΛ Συντάγματος. Αυτή η μετάδοση προς το ΚΕΛ θα υλοποιηθεί από άλλον ανάδοχο (τον ανάδοχο σύνδεσης BACS-ΑΣΣΚ). Πληροφοριακά αναφέρεται ότι σε αυτό το πλαίσιο, θα υλοποιηθεί από ανεξάρτητο ανάδοχο η τροποποίηση της υφιστάμενης υποδομής του συστήματος BACS στο ΚΕΛ (Σύνταγμα) για την λήψη δεδομένων ή/και εντολών όσον αφορά τα σήματα ανίχνευσης φωτιάς και το συνεπαγόμενο άνοιγμα των πυλών σε κάθε σταθμό. Οι καλωδιώσεις από το FAP έως το BACS είναι στο αντικείμενο του Αναδόχου, ενώ οι συνδέσεις των καλωδιώσεων από το FAP στο σύστημα BACS θα γίνουν από τον ανάδοχο σύνδεσης του συστήματος BACS με το ΑΣΣΚ-ΟΑΣΑ.
8. Πέραν της εξασφάλισης και επικοινωνίας μεταξύ πυρανίχνευσης και πυλών καθώς και των εντολών ενεργοποίησης των πυλών από το σύστημα πυρανίχνευσης, δεν απαιτείται η αποστολή άλλων λειτουργικών εντολών ή δεδομένων από το σύστημα πυλών προς το σύστημα πυρανίχνευσης.
9. Η διαδικασία ανταλλαγής όλων των απαιτούμενων εντολών/δεδομένων μεταξύ των συστημάτων πυλών και πυρανίχνευσης θα πρέπει να είναι ασφαλής. Θεωρείται ως ελάχιστο το επίπεδο ασφαλείας SIL2 (όπως ορίζεται κατά CENELEC - EN 61508 και EN 62279). Η σχετική προκαταρκτική ανάλυση ασφαλείας που καλείται να εκπονήσει ο Ανάδοχος θα πρέπει να λάβει υπόψη την αρχιτεκτονική του συστήματος πυρανίχνευσης, τα λειτουργικά χαρακτηριστικά του αλλά και τα λεπτομερή χαρακτηριστικά των πυλών και της συνδεσμολογίας με αυτές.

ΤΕΧΝΙΚΗ ΠΕΡΙΓΡΑΦΗ – ΠΡΟΔΙΑΓΡΑΦΕΣ

10. Σε περίπτωση απώλειας ισχύος, οι πύλες θα ανοίγουν αυτόματα με μηχανικό τρόπο (ελατήρια) και θα παραμένουν στην ανοικτή θέση, έως την επαναφορά του ρεύματος. Ο υπολογιστής των πυλών θα συνεχίσει να έχει παροχή ισχύος από UPS, συνεπώς η όποια επικοινωνία μεταξύ FAP(που και αυτό θα έχει ισχύ από UPS) και υπολογιστού των θυρών θα είναι δυνατή. Όλες οι πιθανές καταστάσεις λειτουργίας με απώλεια ισχύος θα πρέπει να καλυφθούν από το λογισμικό που θα αναπτυχθεί για την εφαρμογή της διασύνδεσης, ως ενδείξεις προς τον χρήστη.
11. Οι καλωδιώσεις που θα εγκατασταθούν για την σύνδεση πυρανίχνευσης-πυλών-BACS θα είναι πυράντοχες και ελεύθερες αλογόνου, χαρακτηριστικών FE180/E30 (πυράντοχη για 1 ώρα με διατήρηση κυκλώματος για ½ ώρα). Οι καλωδιώσεις θα οδεύσουν είτε εντός υφιστάμενων εγκιβωτισμένων σωλήνων, είτε επί των σχαρών ασθενών ρευμάτων (LV) των σταθμών ενώ εάν απαιτηθούν νέες ανεξάρτητες και εκτεθειμένες οδεύσεις, αυτές θα οδεύσουν εντός νέων μεταλλικών γαλβανισμένων σωλήνων. Δεν επιτρέπονται εμφανείς οδεύσεις σε χώρους κοινού των σταθμών. Όπου απαιτούνται οδεύσεις μέσω πυράντοχων τοίχων οι οπές που θα διανοιγούν θα σφραγιστούν εκ των υστέρων με ειδικό πυράντοχο κονίαμα. Οι οδεύσεις των καλωδιώσεων θα συντονισθούν με τον ανάδοχο των πυλών, ο οποίος θα κάνει και αρχιτεκτονικές παρεμβάσεις στους σταθμούς για την εγκατάσταση των πυλών (πχ. αποξήλωση και τροποποίηση των γρανιτών δαπέδου σε συγκεκριμένα σημεία).
12. Οι όποιες παρεμβάσεις/επεκτάσεις/τροποποιήσεις σε εξοπλισμό ή/και λογισμικό δεν θα πρέπει να επηρεάσουν στο ελάχιστο την λειτουργικότητα και τις δυνατότητες του συστήματος πυρανίχνευσης όπως αυτό λειτουργεί σήμερα. Ειδικότερα, επίσης θα πρέπει να διασφαλισθεί ότι οι όποιες παρεμβάσεις ή τροποποιήσεις στον εξοπλισμό ή στο λογισμικό δεν θα επηρεάσουν επ' ουδενί την διαδικασία ενεργοποίησης των σεναρίων φωτιάς των σταθμών/σηράγγων αλλά και των συστημάτων αυτόματης κατάσβεσης σε ειδικούς χώρους ηλεκτρολογικού εξοπλισμού των σταθμών.
13. Μετά την υλοποίηση των διασυνδέσεων θα ακολουθήσουν δοκιμές (βλ. άρθρα 2.6, 2.7) που θα καλύπτουν τόσο ανεξάρτητα όσο και συνδυαστικά την λειτουργία των δύο συστημάτων, ενώ όσον αφορά το ανεξάρτητο σύστημα πυρανίχνευσης οι δοκιμές θα καλύψουν και όλες τις δοκιμές που έγιναν όταν το σύστημα πρωτο-εγκαταστάθηκε (δηλ. χωρίς την σύνδεση με τις πύλες).
14. Σε όλη τη διαδικασία μελέτης και υλοποίησης θα "ενσωματωθεί" και ένας ανεξάρτητος αξιολογητής ασφαλείας που θα επιλεγεί από την ΑΜ μέσω ανεξάρτητου διαγωνισμού/ανάθεσης, ο οποίος θα ελέγχει και θα σχολιάζει από την άποψη της εξασφάλισης της ασφαλείας, όλες τις λεπτομερείς μελέτες (έως και επιπέδου κυκλωματικών διαγραμμάτων και φυσικών και λειτουργικών διασυνδέσεων των συστημάτων πυρανίχνευσης,

ΤΕΧΝΙΚΗ ΠΕΡΙΓΡΑΦΗ – ΠΡΟΔΙΑΓΡΑΦΕΣ

πυλών και BACS), ώστε να εξασφαλισθεί το ζητούμενο επίπεδο ασφαλείας SIL2 στο σύνολο του ΑΣΣΚ. Ο εν λόγω αξιολογητής ασφαλείας θα πρέπει να τροφοδοτηθεί με την προκαταρκτική ανάλυση ασφαλείας που θα εκπονήσει ο παρών ανάδοχος.

15. Οι επιτρεπόμενες ώρες εργασίας για την υλοποίηση του έργου στο εν λειτουργία δίκτυο του Μετρό είναι ως εξής :
- εργασίες σε εξοπλισμό και λογισμικό των εν λειτουργία συστημάτων πυρανίχνευσης και BACSθα γίνονται στις ώρες νυκτερινής συντήρησης (00:30 – 04:30),
 - εργασίες σε τεχνικούς χώρους των σταθμών μπορούν να γίνονται οποιαδήποτε ώρα και ημέρα
 - εργασίες σε χώρους κοινού (πχ τραβήγματα / οδεύσεις καλωδίων) θα γίνονται στις ώρες νυκτερινής συντήρησης (00:30 – 04:30)
 - αναφέρεται ότι είναι υπό εξέταση η πιθανότητα κλεισίματος σταθμών για μικρές περιόδους (ολίγων ημερών) για την ασφαλή και γρήγορη εκτέλεση εργασιών για την εγκατάσταση των πυλών.

Σε κάθε περίπτωση η πρόσβαση στο εν λειτουργία δίκτυο Μετρό γίνεται μετά από συνεννόηση και σχετική άδεια πρόσβασης από την ΣΤΑΣΥ Α.Ε.

16. Με την ολοκλήρωση του Έργου, θα πρέπει να παραδοθούν στην ΑΜ:
- α) Όλες οι λειτουργικές πληροφορίες του νέου συστήματος που θα οδηγήσουν σε πιθανές τροποποιήσεις στις λειτουργικές διαδικασίες της Εταιρίας Λειτουργίας όσον αφορά τον χειρισμό του συστήματος πυρανίχνευσης.
 - β) Τροποποιήσεις/ αναβαθμίσεις στα εγχειρίδια λειτουργίας και συντήρησης του συστήματος πυρανίχνευσης όπως απαιτείται, πιθανότατα με την μορφή Παραρτήματος στα αρχικά εγχειρίδια. Τα ζητούμενα στο (α) ανωτέρω μπορούν να συμπεριληφθούν στα εν λόγω εγχειρίδια.
 - γ) Σχέδια «ως κατασκευάσθη» των νέων/ πρόσθετων διατάξεων και οδεύσεων νέων καλωδιώσεων καθώς και μονογραμμικών/ πολυγραμμικών σχεδίων για κάθε σταθμό.
 - δ) Λίστα με τα απαιτούμενα ανταλλακτικά.
 - ε) Θα πρέπει να υπάρχει εγγύηση καλής λειτουργίας για 3 χρόνια με κόστος του Αναδόχου για ότι αστοχίες λάβουν χώρα σε αυτό το διάστημα.

2.5 Αρχές Λειτουργίας για την ενοποίηση των συστημάτων

Για την καλύτερη κατανόηση της αλληλουχίας των ενεργειών σε περίπτωση που κάποιος πυρανιχνευτής ανιχνεύσει φωτιά πχ σε χώρο κοινού ενός σταθμού, τότε:

- Το σύστημα FAP θα στείλει μία (1) εντολή στον πίνακα ελέγχου των πυλών με σκοπό να ανοίξουν οι πύλες του σταθμού. Ο πίνακας ελέγχου των πυλών

ΤΕΧΝΙΚΗ ΠΕΡΙΓΡΑΦΗ – ΠΡΟΔΙΑΓΡΑΦΕΣ

θα στείλει με την σειρά του αυτήν την εντολή προς κάθε ελεγκτή κάθε πύλης ενώ θα στείλει το μήνυμα και στον υπολογιστή των πυλών στο δωμάτιο σταθμάρχη του σταθμού (SMR).

- Η εντολή θα καταγραφεί στα αρχεία του πίνακα πυρανίχνευσης και θα εκτυπωθεί με όλες τις απαραίτητες πληροφορίες όπως ημερομηνία, ώρα κλπ
- Ταυτόχρονα το σύστημα FAP θα ενημερώσει το σύστημα BACS μέσω καλωδίωσης ότι ανιχνεύτηκε φωτιά και δόθηκε εντολή να ανοίξουν οι πύλες. Η ενημέρωση αυτή θα καταγραφεί στα αρχεία του BACS με όλες τις απαραίτητες πληροφορίες, ημερομηνία, ώρα κλπ.
- Η επιβεβαίωση από κάθε πύλη ότι άνοιξε (ή η ένδειξη ότι κάποια πύλη δεν άνοιξε) θα επιστρέψει από τον πίνακα ελέγχου των πυλών κατ' αρχήν στον τοπικό υπολογιστή ελέγχου των πυλών στον σταθμό (Αίθουσα Υπεύθυνου Σταθμού), αλλά και προς στο σύστημα BACS, όπου και θα καταγραφεί στο αρχείο με ημερομηνία, ώρα κλπ. Δεν απαιτείται αντίστοιχη επιβεβαίωση στο σύστημα Πυρανίχνευσης.
- Το σύστημα BACS, αφού λάβει ενημέρωση από το FAP ότι δόθηκε εντολή ανοίγματος των θυρών και εάν δεν λάβει ενημέρωση ότι οι πύλες άνοιξαν μέσα σε προδιαγεγραμμένο χρονικό διάστημα θα μπορεί επίσης να δώσει αυτόματα δεύτερη εντολή να ανοίξουν οι πύλες, μετά από συγκεκριμένη χρονοκαθυστέρηση. Και αυτή η εντολή εφόσον ενεργοποιηθεί θα πρέπει κι αυτή να καταγραφεί στα αρχεία του συστήματος BACS με όλες τις απαραίτητες πληροφορίες.
- Από τη στιγμή που το σύστημα BACS δεν λάβει επιβεβαίωση από τις πύλες ότι άνοιξαν και μετά από συγκεκριμένη χρονοκαθυστέρηση, τότε θα επέμβει προς στον πίνακα παροχής ισχύος των πυλών και θα δώσει την εντολή να σταματήσει η ηλεκτρική τροφοδοσία προς τις πύλες με σκοπό αυτές να ανοίξουν μέσω του μηχανισμού fail-safe που διαθέτουν (με μηχανικά ελατήρια σε περίπτωση απώλειας ισχύος). Αυτό όμως δεν αφορά την παρούσα σύμβαση που αφορά το σύστημα πυρανίχνευσης.
- Το σύνολο των λεπτομερειών λειτουργίας, αλληλουχίας και χαρακτηριστικών των σημάτων, εντολών, ενδείξεων και χρόνων ανταπόκρισης θα αποφασιστούν στη Μελέτη Εφαρμογής, σε συνεργασία με τους αναδόχους των πυλών και του BACS.

2.6 Εργοταξιακές δοκιμές (SAT)

Μετά την ολοκλήρωση όλων των απαιτούμενων εργασιών του Αναδόχου για τη διασύνδεση του Συστήματος FAP με το σύστημα ΑΣΣΚ θα διενεργούνται οι Εργοταξιακές Δοκιμές (SAT) σε κάθε σταθμό.

ΤΕΧΝΙΚΗ ΠΕΡΙΓΡΑΦΗ – ΠΡΟΔΙΑΓΡΑΦΕΣ

Οι δοκιμές αυτές έχουν ως σκοπό την επαλήθευση ότι σε περίπτωση ενεργοποίησης ανιχνευτή θα γίνουν όλες οι απαραίτητες ενέργειες από το Σύστημα FAP προς το σύστημα ΑΣΣΚ καθώς και προς το BACS όπως περιγράφονται παραπάνω.

Τα χρονοδιαγράμματα των δοκιμών SAT θα αναπτυχθούν από τον Ανάδοχο και θα υποβληθούν στην ΑΜ προς έγκριση.

2.7 Δοκιμές Ενοποίησης Συστημάτων (SIT)

Οι δοκιμές Ενοποίησης συστημάτων (SIT) θα εκτελεστούν μετά την επιτυχή περάτωση των δοκιμών SAT σε όλους τους σταθμούς στο ολοκληρωμένο σύστημα.

Τα χρονοδιαγράμματα των δοκιμών SIT θα αναπτυχθούν από τον Ανάδοχο και θα υποβληθούν στην ΑΜ προς έγκριση.

Οι δοκιμές αυτές θα αποδείξουν ότι το σύνολο του εξοπλισμού και των συστημάτων πυρανίχνευσης που παρασχέθηκαν είναι πλήρως ενοποιημένα με τις πύλες πρόσβασης – ΑΣΣΚ και το σύστημα BACS, και λειτουργούν ορθά ως ενοποιημένα συστήματα ικανοποιώντας τις προδιαγραφείς απαιτήσεις λειτουργίας και απόδοσης.

2.8 Ανταλλακτικά

Για τους σταθμούς του Βασικού Έργου όπου θα εγκατασταθεί νέος πίνακας Πυρανίχνευσης η πρόσθετος συμπληρωματικός ο Ανάδοχος υποχρεούται να παραδώσει όλα τα απαιτούμενα ανταλλακτικά. Θα παρασχεθεί τουλάχιστον το 5 % κατά μέσο όρο των υλικών που θα εγκαταστήσει με ελάχιστο 1 τεμάχιο από κάθε υλικό.