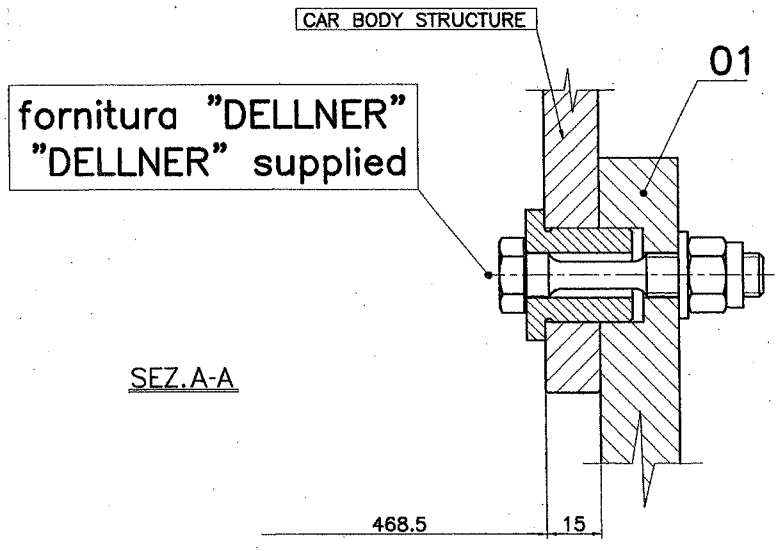


PIANO DEL FERRO - TOP OF RAIL



SEZ. A-A

IMPORTANTE:

Per la procedura di montaggio dell'accoppiatore automatico attenersi a quanto indicato sul Doc. AA02N1V (Tightening of Release Screw Instruction).

IMPORTANT:

For automatic coupler installation see Doc. AA02N1V (Tightening of release screw instruction)

ΑΤΤΙΚΟ ΜΕΤΡΟ Α.Ε.
 ΚΑΤΑΣΚΕΥΗ & ΕΚΜΕΤΑΛΛΕΥΣΗ
 ΜΕΤΡΟ ΑΤΤΙΚΗΣ & ΘΕΣΣΑΛΟΝΙΚΗΣ
 ΜΕΣΟΓΕΙΩΝ 191-193 - 115 25 ΑΘΗΝΑ
 ΑΦΜ: 094325955 - ΔΟΥ: Φ.Α.Ε. ΑΘΗΝΩΝ
 ΑΡ.ΜΑΕ: 24623/01/Β/91/105 (1995)
 ΤΗΛ.: 210 6792399 - FAX: 210 6726126

01	AA02MZ4	0	ACCOPPIATORE AUTOMATICO AUTOMATIC COUPLER	.1																
POSIZ. ITEM	PART NUMBER	REV. LC REV. CL	DESCRIZIONE DESCRIPTION	Q.TY REQD.	SIMBOLO SYMBOL	TRATTAMENTO TREATMENT	LC CL	Kg.	Lbs.											
											DESCRIZIONE DESCRIPTION	PART NUMBER AA02MZ3	SIMBOLO SYMBOL	TRATTAMENTO TREATMENT	LC CL					
											TRAM SIRIO									
											BREDA COSTRUZIONI FERROVIARIE									
											MONTAGGIO ACCOPPIATORE AUTOMATICO AUTOMATIC COUPLER ASSEMBLY									

0 29/11/02 MACCIG' *[Signature]* *[Signature]* PRIMA EMISSIONE
FIRST ISSUE

REV. DATA DISEGNATO VERIFICATO APPROVATO DESCRIZIONE
DRAWN CHECKED APPROVED DESCRIPTION

DISEGNO ESEGUITO CON CAD : SONO VIETATE MODIFICHE O CORREZIONI MANUALI
DRAWING PROCESSED BY CAD EQUIPMENT : ANY MODIFICATIONS OR HAND WRITTEN CORRECTIONS ARE PROHIBITED

TOLLERANZE IN MANCANZA DI TOLLERANZE SPECIFICHE SONO DA RITENERE VALIDE QUELLE INDICATE NELLA TAB. INTERNA F. 3610. PER MANUFATTI IN PLASTICA FAR RIFERIMENTO ALLA TAB. INTERNA F. 8475. MENTRE PER LE DIMENSIONI ANGOLARI FAR RIFERIMENTO ALLA TAB. UNI ISO 2768. TOLERANCES UNLESS OTHERWISE SPECIFIED TOLERANCES SHALL BE AS PER TAB. F. 3610 OR TAB. F. 8475 (PLASTIC). TOLERANCES ON ANGULAR DIMENSIONS AS PER TAB. UNI ISO 2768.

QUESTO DISEGNO E' DI ESCLUSIVA PROPRIETA' DELLA BREDA COSTRUZIONI FERROVIARIE S.p.A. LA QUALE NE VETTA LA COPIA E LA RIPRODUZIONE E LA CESSIONE A TERZI A NORMA DI LEGGE. THE DRAWING IS SOLELY THE PROPERTY OF BREDA COSTRUZIONI FERROVIARIE S.p.A. ANY REPRODUCTION OR DISTRIBUTION TO THIRD PARTIES ARE FORBIDDEN ACCORDING TO LAW.

SCALA / SCALE	LIVELLO CRITICITA' / CRITICAL LEVEL	REVISIONE / REVISION	TAVOLA / SHEET	FORMATO / SIZE						
1:1 1:10	2	0	1/1	A1						
PESO UNITARIO / UNITARY WEIGHT	Kg. / Lbs.	DESCRIZIONE / DESCRIPTION	PART NUMBER	SIMBOLO / SYMBOL	TRATTAMENTO / TREATMENT	LC / CL				
		TRAM SIRIO	AA02MZ3							