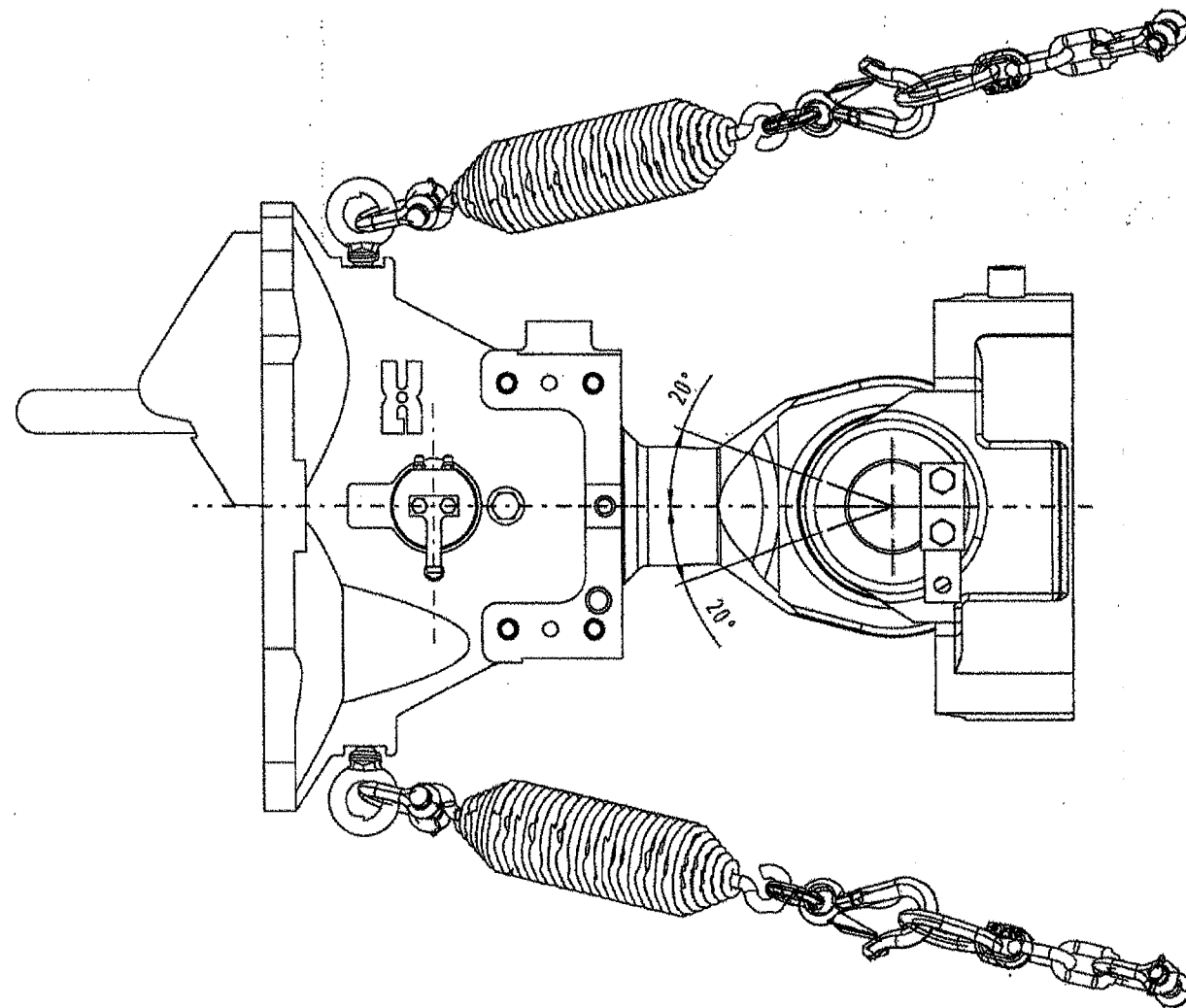


View A-A



ANSALDOBREDA

P/N A.A03F&L REV:

TAV. / SHEET:

Max. buff load 200 kN  
Max. draft load 200 kN

ΑΤΤΙΚΟ ΜΕΤΡΟ Α.Ε.  
ΚΑΤΑΣΚΕΥΗ & ΕΚΜΕΤΑΛΛΕΥΣΗ  
ΜΕΤΡΟ ΑΤΤΙΚΗΣ & ΘΕΣΣΑΛΟΝΙΚΗΣ  
ΜΕΣΟΓΕΙΩΝ 191-193 - 115 25 ΑΘΗΝΑ  
ΑΦΜ: 094325955 - ΔΟΥ: Φ.Α.Ε. ΑΘΗΝΩΝ  
ΑΡ.ΜΑΕ: 24623/01/Β/91/105 (1995)  
ΤΗΛ.: 210 6792399 - FAX: 210 6726126

Antal Number	Del. Nr. Part No.	Artikl. Nr. Article No.	Benämning Name	Material	Dimension
Konstr. Designed	HAN	Ritad Drawn	STBL	Kontroll Control	PGT
			Skala Scale	1:1	Vikt (kg) Weight
					65 kg
					Jämför Compare
Towing adapter					
LRV Athen					
			Datum/Date	Ritn. nr. Draw. no.	Blad/ Sheet
			2004-02-09	1011487	1/1
Denno handling är upphovsrättsligt skyddad och får inte, utan tillstånd, delges eller överlämnas till utomstående. Övertredelse medför ansvar.			This document is copyright legislation protected and must not, without permission from Dellner Couplers, be given or handed over to any outsider. Trespass give rise to responsibility.		