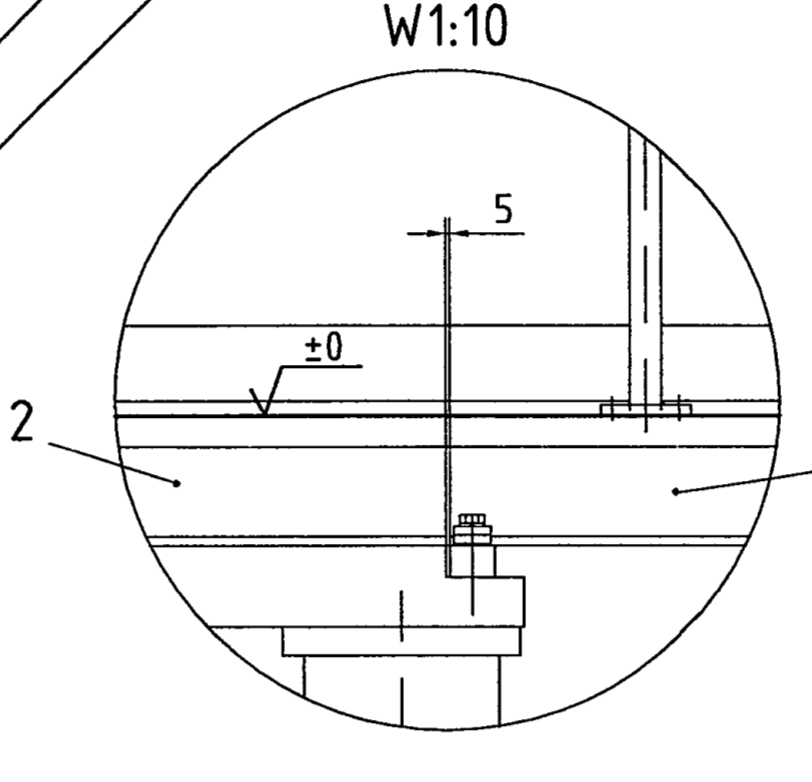
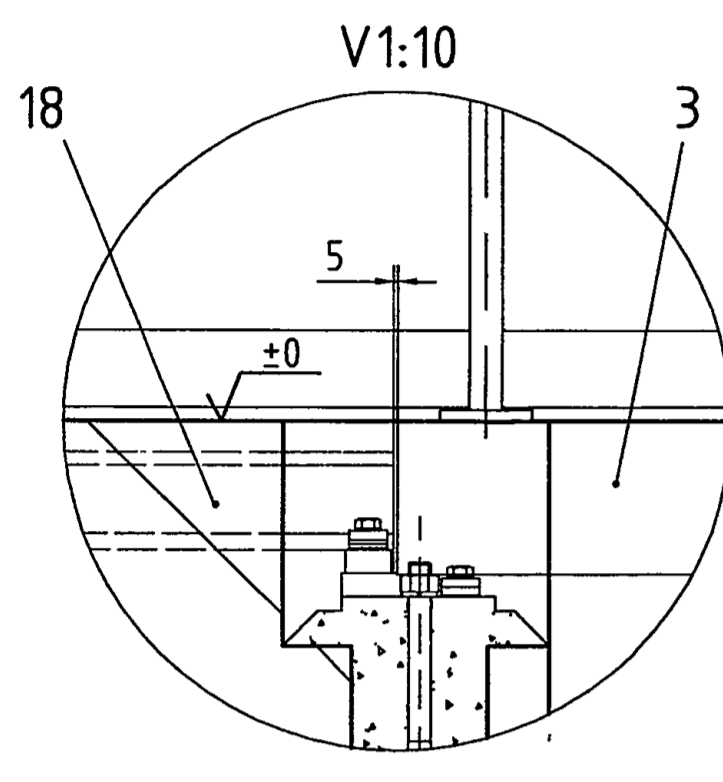


Schnittstelle-Hallenschiene 2)
interface-shop rail

Schnittstelle-Hallenschiene 2)
interface-shop rail

3) Die Ausrichtplatten Pos.20+21
sind fest an den Wänden
der Fundamentgrube anzubringen.
Abmessung der Ausrichtplatten 200x200x5mm

THE ALIGNING PLATES ITEM 20+21
MUST BE SECURELY ATTACHED TO THE
FOUNDATION PIT WALLS.
DIMENSIONS OF THE ALIGNING PLATES 200x200x5mm



6) Höhenabstand eintragen
Toleranz von Seite zu Seite ±0,5mm
ENTER HORIZONTAL DISTANCE
SIDE-TO-SIDE TOLERANCE ±0.5mm

7) senkrechter Strich muß
genau auf Gleismitte sein
VERTICAL LINE MUST BE
EXACTLY ON TRACK CENTER LINE

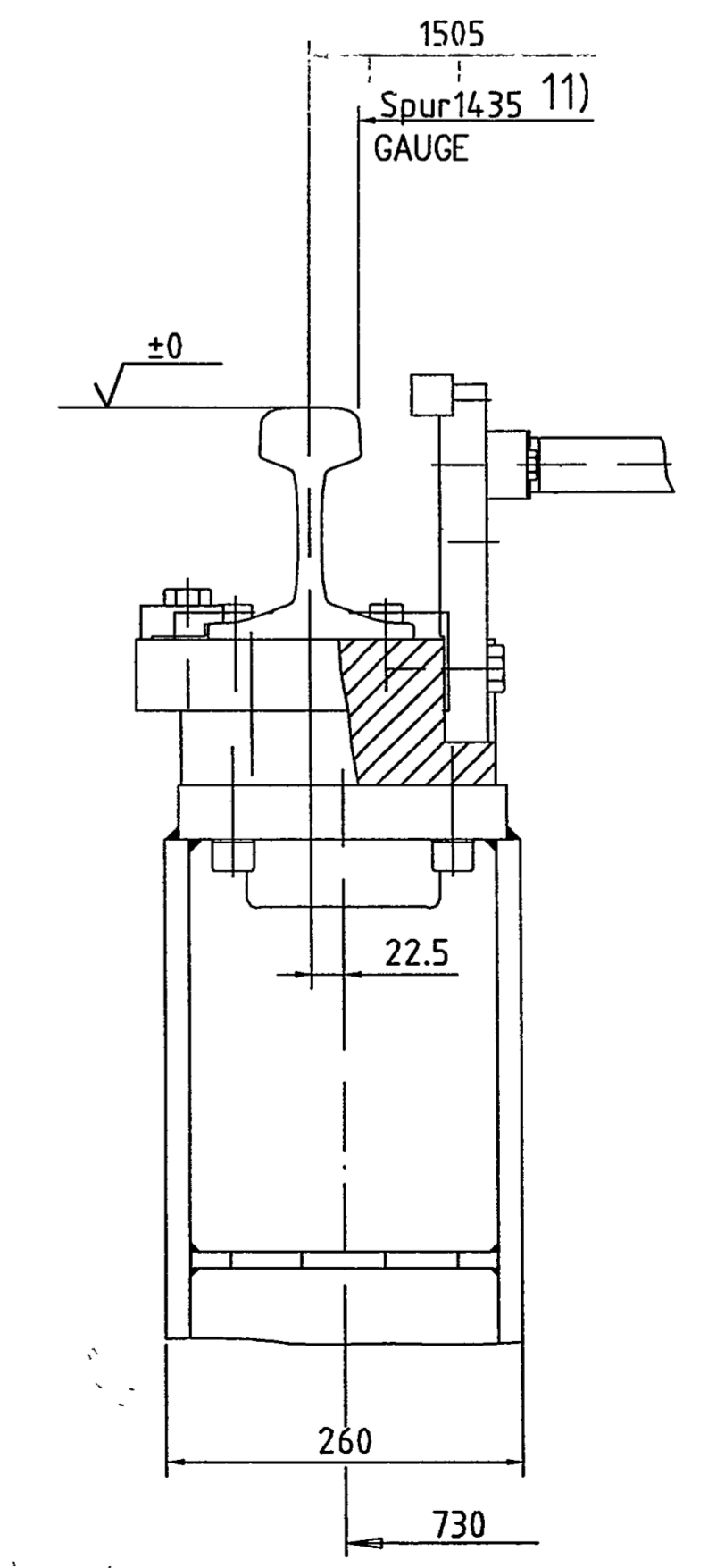
8) senkrechter Strich muß
genau auf Maschinenmitte sein
VERTICAL LINE MUST BE EXACTLY
ON MACHINE CENTER LINE

4) Rohr DN 100 kundenseitig im Beton eingegossen
Tube DN 100 cast-in concrete by customer

5) Mitte Maschine
Machine

9) Lage Hauptanschlußkabel kommt vom Transformator 96kVA
Main connection cable coming from transformer 96kVA

F-F um 90° gedreht 10)
Staggered by 90°



1) LEGENDE		2)		3)		4)	
01	Bezeichnung	Teil	Werkstoff / Hersteller	Material	DN	Zeichn.-Varianten-Nr.	DPA
FOUNDATION LAYOUT		101280		U2000			
02	Bezeichnung	Datum	Name	Bezeichnung	Datum	Name	Bezeichnung
03	Bezeichnung	12.06.2008	SANTONAO	1	Fundament-Zeichnung		
1009544-0B1							

ATIKO METPO A.E.
KATYKEVH & EKMETTAKEVH
MECANIKH & GEOTECHNIK
191-193 - 112 28 AT
100 1000000 - 200 010 000
AP MAE 24558718/1105 (1)
TEL: 210 8782800 FAX: 210 8782800