



ΠΡΟΜΗΘΕΙΑ ΤΡΟΧΑΙΟΥ ΥΛΙΚΟΥ (ΣΕΙΡΑ II)
ΤΟΥ ΤΡΟΧΙΟΔΡΟΜΟΥ ΤΗΣ ΑΘΗΝΑΣ
ΠΡΟΔΙΑΓΡΑΦΗ ΕΠΙΔΟΣΕΩΝ

RFP- 241/13

Προδιαγραφή Επιδόσεων

ΑΤΤΙΚΟ ΜΕΤΡΟ Α.Ε.
ΚΑΤΑΣΚΕΥΗ & ΕΚΜΕΤΑΛΛΕΥΣΗ
ΜΕΤΡΟ ΑΤΤΙΚΗΣ & ΘΕΣΣΑΛΟΝΙΚΗΣ
ΜΕΣΟΓΕΙΩΝ 191-109 / 118 25 ΑΘΗΝΑ
ΑΦΜ: 094326955 - ΔΟΥ: Φ.Α.Ε. ΑΘΗΝΩΝ
ΑΡ.ΜΑΕ: 24623/01/Β/91/105 (1995)
ΤΗΛ.: 210 6792399 - FAX: 210 6726126

Πίνακας περιεχομένων

1	Εισαγωγή και σκοπός	1-1
1.1	Εισαγωγή	1-1
1.2	Αιτία προμήθειας	1-1
1.3	Αντικείμενο προμήθειας	1-1
1.4	Όνομα σειράς, όνομα τύπου	1-3
1.5	Αρίθμηση των οχημάτων	1-3
1.6	Εκκίνηση των οχημάτων από τις στάσεις	1-3
1.7	Ειδικά συστήματα και συνθήκες λειτουργίας	1-3
1.8	Ορισμοί περιτυπωμάτων	1-4
1.9	Ορισμοί φορτίου	1-5
2	Αρχές και έννοια του σχεδιασμού των οχημάτων	2-7
2.1	Γενικές αρχές	2-7
2.2	Απαιτήσεις σχεδιασμού	2-8
2.3	Πρότυπα και Κανονισμοί	2-8
2.4	Τύπος Οχήματος	2-9
2.5	Διάταξη του σημαντικού εξοπλισμού	2-9
2.6	Οδήγηση	2-10
2.7	Προφίλ τροχού	2-10
2.8	Σχεδιασμός φορείου	2-10
2.9	Διαμόρφωση συρμού	2-11
2.10	Μέγιστος αριθμός οχημάτων σε έκτακτη ανάγκη	2-11
2.11	Διάρκεια ζωής οχήματος	2-12
2.12	Προσβασιμότητα ηλικιωμένων και ατόμων με ειδικές ανάγκες	2-12
3	Απαιτήσεις λειτουργίας	3-13
3.1	Επιβάτες που μεταφέρουν τα οχήματα	3-13
3.2	Χρονοαποστάσεις και ταχύτητα λειτουργίας	3-13
3.3	Επιδόσεις επιτάχυνσης	3-14
3.4	Επιδόσεις πέδησης	3-15
3.5	Ανάρτηση αμαξώματος	3-16

3.6	Βάρος οχήματος και φορτίο ανά τροχό	3-17
3.7	Προστασία από εκτροχιασμό	3-17
3.8	Περιτυπώματα οχήματος	3-17
3.9	Διασύνδεση αποβάθρας	3-18
3.10	Επίπεδα θορύβου και δονήσεων	3-18
3.11	Περιβαλλοντικές συνθήκες	3-22
3.12	Μέτρηση Ενέργειας	3-23
3.13	Πρόβλεψη για λειτουργία χωρίς ηλεκτροδότηση από εναέριο παντογράφο, με την χρήση συσσωρευτών / υπέρ-πυκνωτών	3-24
3.14	Όρια καμπυλών και κλίσεων τροχιάς	3-26
4	Συντήρηση	4-28
4.1	Απαιτήσεις συντήρησης	4-28
4.2	Κόστος Κύκλου Ζωής	4-30
4.3	Υπάρχουσες μονάδες συντήρησης	4-31
4.4	Ολισθητήριοι τροχοί	4-34
4.5	Φορεία εξυπηρέτησης	4-34
4.6	Προσαρμογέας για το υπηρεσιακό όχημα	4-34
4.7	Ειδικά εργαλεία και εξοπλισμός	4-35
4.8	Υγρά καθαρισμού	4-35
4.9	Ηλεκτρικό Όχημα με συσσωρευτή, βοηθητικός ελκυστήρας	4-35
5	Δομή αμαξώματος	5-37
5.1	Γενικά κριτήρια σχεδιασμού	5-37
5.2	Πλαίσιο	5-37
5.3	Πλευρικά πλαίσια	5-38
5.4	Μετωπικός σχεδιασμός	5-38
5.5	Οροφή	5-38
5.6	Άρθρωση	5-39
5.7	Προστασία από διάβρωση	5-39
5.8	Θερμομόνωση και ηχομόνωση	5-40
5.9	Προστασία από σύγκρουση	5-40
6	Εσωτερικό Οχήματος	6-42
6.1	Διαμέρισμα επιβατών	6-42
6.2	Καμπίνα οδηγού	6-48

6.3	Πινακίδες	6-54
6.4	Πρόβλεψη για εγκατάσταση συσκευών συλλογής κομίστρου	6-54
7	Εξωτερικό οχήματος	7-56
7.1	Σχεδιασμός και χρώματα	7-56
7.2	Φώτα	7-56
7.3	Θύρες επιβατών	7-57
7.4	Ζευκτήρας	7-62
7.5	Κινήσεις μέσω του τόννου τροχών	7-63
7.6	Εξωτερική επισκόπηση	7-63
7.7	Λιπαντήρας όνυχα τροχού	7-63
7.8	Διάφορα	7-64
8	Ηλεκτρικός και βοηθητικός εξοπλισμός	8-66
8.1	Σύστημα Παροχής Βοηθητικής Ισχύος (APSE) - Στατικός μετατροπέας	8-66
8.2	Μπαταρία	8-68
8.3	Κουδούνι / κόρνα	8-68
8.4	Εξοπλισμός ρίψης άμμου	8-69
8.5	Συσκευές ασφαλείας	8-69
8.6	Τοποθέτηση ηλεκτρικών καλωδίων	8-70
9	Σύστημα Έλξης	9-71
9.2	Αυτόματος Διακόπτης Ταχείας Ενέργειας	9-72
9.3	Έλεγχος έλξης και Μετατροπέας	9-73
9.4	Κινητήρες έλξης	9-73
9.5	Αντιστάσεις πέδησης	9-74
9.6	Συσκευές γείωσης	9-74
10	Σύστημα Παρακολούθησης - Ελέγχου Συρμού (TCMS)	10-76
10.1	Μονάδα Οθόνης Οδηγού	10-77
10.2	Σύστημα αναγγελίας σφαλμάτων	10-79
10.3	Καταγραφέας Συμβάντων	10-80
10.4	Μονάδες Ελέγχου Υποσυστημάτων.	10-82
10.5	Ασύρματη επικοινωνία μεταξύ οχήματος και δικτύου στο αμαξοστάσιο.	10-82
10.6	Απαιτήσεις Συντήρησης	10-83



11 Θέρμανση, Αερισμός και Κλιματισμός (HVAC)	11-86
11.1 Γενικά	11-86
11.2 Διαμέρισμα επιβατών	11-87
11.3 Καμπίνα οδηγού	11-88
11.4 Επιδόσεις του συστήματος ψύξης – θέρμανσης	11-89
11.5 Συντήρηση και αντιμετώπιση προβλημάτων	11-89
12 Σύστημα πέδησης	12-90
12.1 Γενικά	12-90
12.2 Λειτουργίες πέδησης	12-91
12.3 Προστασία έναντι ολίσθησης	12-93
12.4 Διάταξη προτεραιότητας	12-93
12.5 Πίνακας τρόπων πέδησης	12-93
13 Ολοκληρωμένο Σύστημα Πληροφοριών επί του Οχήματος	13-95
13.1 Γενικά	13-95
13.2 Υπολογιστής επί Οχήματος.	13-95
13.3 Σύστημα Αναγγελιών	13-99
13.4 Σύστημα Ελέγχου Κυκλοφορίας	13-101
13.5 Σύστημα οπτικών πληροφοριών επιβατών	13-103
13.6 Επικοινωνία με το ΚΕΛ	13-104
13.7 Βοηθητικός Πίνακας των ΑμΕΑ.	13-105
13.8 Σύστημα καταμέτρησης επιβατών.	13-105
13.9 Κλειστό Κύκλωμα Τηλεόρασης (CCTV).	13-105
13.10 Διαγνωστικές λειτουργίες	13-107
13.11 Εξοπλισμός Υποστήριξης	13-108
13.12 Πρόβλεψη εξοπλισμού συλλογής κομίστρου	13-109
14 Διασφάλιση του Συστήματος	14-110
14.1 Απαιτήσεις Αξιοπιστίας, Διαθεσιμότητας, Συντηρησιμότητας και Ασφάλειας (RAMS)	14-110
14.2 Σχέδιο επίδειξης Αξιοπιστίας, Διαθεσιμότητας, Συντηρησιμότητας και Ασφάλειας RAMS	14-114
14.3 Ανάλυση Αστοχίας	14-114
14.4 Συστηματικές Αστοχίες – Ελαττωματικός Εξοπλισμός	14-115
14.5 Εφαρμόσιμα Διεθνή Πρότυπα	14-115



14.6	Κυριότερες Διεπαφές	14-115
14.7	Έγγραφα προς επίδειξη της διασφάλισης συστήματος παραδοτέα στην ΑΜ	14-116
14.8	Ηλεκτρομαγνητική Συμβατότητα	14-118
15	Δοκιμή, Θέση σε Λειτουργία, Παράδοση και Παραλαβή.	15-120
15.1	Δοκιμή	15-120
15.2	Διαδικασίες Παράδοσης και Παραλαβής	15-124
16	Τεκμηρίωση και Εκπαίδευση	16-126
16.1	Σχέδια – Γενικά	16-126
16.2	Απαιτήσεις σχετικά με την υποβολή τεκμηρίωσης μελέτης	16-133
16.3	Προδιαγραφή "Ως Κατασκευάσθηκε" Συρμού	16-133
16.4	Εγχειρίδια Συντήρησης	16-134
16.5	Εικονογραφημένοι Κατάλογοι Ανταλλακτικών	16-135
16.6	Εγχειρίδια Χειριστή	16-136
16.7	Εγχειρίδια Εκπαίδευσης	16-136
16.8	Εγχειρίδια Ιστορικού Οχήματος	16-137
16.9	Φωτογραφίες	16-137
16.10	Εκπαίδευση	16-140
17	Απαιτήσεις Διαχείρισης Έργου	17-145
17.1	Γενικά	17-145
17.2	Πρόγραμμα εκπόνησης τεχνικών μελετών και έλεγχου	17-146
18	Απαιτήσεις Διαχείρισης Ποιότητας	18-152
18.1	Γενικά	18-152
18.2	Σύστημα Διαχείρισης Ποιότητας και Πρόγραμμα Ποιότητας Έργου	18-153
18.3	Έλεγχος Διαμόρφωσης	18-158
19	Ανταλλακτικά και Εργαλεία	19-160
19.1	Περίοδος Εγγύησης	19-160
19.2	Χρόνος Παράδοσης	19-160
19.3	Κύρια Ανταλλακτικά	19-160
19.4	Ειδικά Εργαλεία και Διαγνωστικός Εξοπλισμός	19-167



20 Παράρτημα 1 : Στοιχεία διεπαφών οχημάτων Τραμ με το δίκτυο Τραμ, με υφιστάμενα συστήματα, περιτυπώματα και με το αμαξοστάσιο Τραμ	20-169
20.1 Αμαξοστάσιο και Συνεργείο	20-170
20.2 Σύστημα Ισχύος Έλξης (TPS)	20-174
20.3 Στατικό και δυναμικό περιτύπωμα των οχημάτων	20-182
20.4 Επιδομή	20-184
20.5 Χάραξη	20-185
20.6 Κατάλογος σχεδίων	20-185
21 Παράρτημα 2 : Στοιχεία τμήματος γραμμής χωρίς ηλεκτροδότηση από εναέριο ροηφόρο αγωγό	21-189
22 Παράρτημα 3 : Χάραξη – μηκοτομή και χαρακτηριστικά δικτύου Τραμ	22-190

Λίστα συντομογραφιών

A	Διαθεσιμότητα
A/C	Κλιματισμός
EP	Εναλλασσόμενο ρεύμα
ATP	Αυτόματη προστασία συρμού
BCU	Μονάδα ελέγχου πέδης
BOStrab	Γερμανικοί Ομοσπονδιακοί Κανονισμοί σχετικά με Συστήματα Κατασκευής και Λειτουργίας των Τραμ
DC	Συνεχές ρεύμα
DIN	Γερμανικό Βιομηχανικό Πρότυπο
DKE	Δυναμικό/ κινηματικό περιτύπωμα
E&M	Ηλεκτρικό και Μηχανικό (σε αυτό το κείμενο)
EMV	Ηλεκτρομηχανική επιρροή του οχήματος
GFD	Γενική Οριστική Μελέτη
HVAC	Θέρμανση, Αερισμός, Κλιματισμός
IBIS	Ολοκληρωμένο Σύστημα Πληροφοριών επί του Οχήματος.
IEC	Διεθνής Ηλεκτροτεχνική Επιτροπή
IGBT	Διπολικό Τρανζίστορ με Μονωμένη πύλη
ISO	Διεθνής Οργανισμός Προτύπων
LCC	Κόστος Κύκλου Ζωής
MDBF	Μέση απόσταση μεταξύ αστοχιών
MKBF	Μέση τιμή χιλιομέτρων μεταξύ αστοχιών
MTBF	Μέσος χρόνος μεταξύ αστοχιών
MTTR	Μέσος χρόνος αποκατάστασης
OBC	Υπολογιστής επί οχήματος
OCC	Κέντρο ελέγχου εργασιών
OHLE	Εξοπλισμός εναέριας γραμμής
PA	Σύστημα αναγγελιών
RAM	Αξιοπιστία, Διαθεσιμότητα, Συντηρησιμότητα
RAMS	Αξιοπιστία, Διαθεσιμότητα, Συντηρησιμότητα, Ασφάλεια
ROW	Δικαίωμα διέλευσης
RS	Τροχαίο υλικό
RSIS	Προδιαγραφή Διασύνδεσης Τροχαίου υλικού



ΠΡΟΜΗΘΕΙΑ ΤΡΟΧΑΙΟΥ ΥΛΙΚΟΥ (ΣΕΙΡΑ II)
ΤΟΥ ΤΡΟΧΙΟΔΡΟΜΟΥ ΤΗΣ ΑΘΗΝΑΣ
ΠΡΟΔΙΑΓΡΑΦΗ ΕΠΙΔΟΣΕΩΝ

RFP- 241/13

TCU	Μονάδα ελέγχου έλεξης
TOR	Ανώτατο σημείο κεφαλής σιδηροτροχιάς
TPS	Σύστημα ισχύος έλεξης
UIC	Διεθνής Ένωση Σιδηροδρόμων
VCU	Μονάδα ελέγχου οχήματος
VDE	Ομοσπονδία Γερμανών Ηλεκτρολόγων Μηχανικών
EN	Ευρωπαϊκά Πρότυπα
ΚΕΛ	Κέντρο Ελέγχου Κυκλοφορίας

1 Εισαγωγή και σκοπός

1.1 Εισαγωγή

Αυτή η προδιαγραφή καθορίζει τις απαιτήσεις για τα οχήματα τραμ καθώς και για τις σχετικές υπηρεσίες, τα ανταλλακτικά, τα εργαλεία και τον εξοπλισμό, που σκοπεύει να προμηθευτεί και να θέσει σε λειτουργία η ΑΤΤΙΚΟ ΜΕΤΡΟ Α.Ε. στο υπάρχον δίκτυο του συστήματος Τραμ (γραμμές και αμαξοστάσιο), καθώς επίσης και στις προβλεπόμενες επεκτάσεις, όπως αυτές αναφέρονται στην §1.2, της παρούσης .

1.2 Αιτία προμήθειας

Οι υπάρχουσες γραμμές του δικτύου είναι:

- Γραμμή S1 (μήκος: 5,92 km): Παλαιό Φάληρο – Νέο Φάληρο – ΣΕΦ
- Γραμμή S2 (μήκος: 8,36 km): Σύνταγμα – Φιξ – Νέος Κόσμος – Παλαιό Φάληρο.
- Γραμμή S3 (μήκος: 10,18 km): Παλαιό Φάληρο – Άγιος Κοσμάς – Γλυφάδα – Βούλα.
- Γραμμή S3.8 (μήκος: 2,4 km): Γραμμή σύνδεσης αμαξοστασίου και γραμμής S3.

Οι προβλεπόμενες επεκτάσεις του δικτύου είναι:

- Γραμμή S1 (επέκταση μήκους 5,4km απλής διαδρομής) : Νέο Φάληρο - Πειραιάς - ΣΕΦ
- Γραμμή S3 (επέκταση μήκους 1,1 Km): Αμαξοστάσιο ΤΡΑΜ – Σταθμός Μετρό Αργυρούπολης
- Γραμμή S2 (επέκταση μήκους 2,3 Km) : Σύνταγμα - Πλατεία Αιγύπτου

Για να καλύψει τις αυξημένες ανάγκες λειτουργίας, τόσο στο υπάρχον δίκτυο όσο και στις προβλεπόμενες επεκτάσεις, η Αττικό Μετρό σε συνεργασία με την Εταιρεία Λειτουργίας αποφάσισε να προμηθευτεί επιπλέον οχήματα

Όλες οι προδιαγραφές και οι απαιτήσεις που καθορίζονται στο παρόν έγγραφο ισχύουν και για το υπάρχον δίκτυο και για τις μελλοντικές επεκτάσεις.

1.3 Αντικείμενο προμήθειας

Η παρούσα προδιαγραφή καλύπτει την προμήθεια αγαθών και την παροχή σχετικών υπηρεσιών όπως συνοψίζονται παρακάτω και τα οποία πληρούν τις προϋποθέσεις της παρούσας προδιαγραφής και των παραρτημάτων. Λεπτομέρειες παρουσιάζονται στα αντίστοιχα κεφάλαια της προδιαγραφής, καθώς και στα επισυναπτόμενα Παραρτήματα. Το αντικείμενο της προμήθειας περιλαμβάνει τα παρακάτω:

1. Προμήθεια (σχεδιασμός, κατασκευή/εγκατάσταση εξοπλισμού, εργοστασιακές δοκιμές, παράδοση στο Αμαξοστάσιο, δοκιμές επιδόσεων και θέση σε λειτουργία) είκοσι πέντε (25) οχημάτων Τραμ. Όλα τα οχήματα που θα προμηθευτούν θα είναι του ίδιου τύπου και δεν θα πρέπει να παρουσιάζουν

- αποκλίσεις ή διαφορές στα τεχνικά και τα λοιπά χαρακτηριστικά τους. Τα οχήματα θα είναι πλήρως συμβατά με την υποδομή και ειδικότερα με την χάραξη και μηκοτομή του δικτύου Τραμ, των επεκτάσεών του, το αμαξοστάσιο και τα συστήματα ελέγχου και λειτουργίας της Εταιρείας Λειτουργίας.
2. Προμήθεια εξοπλισμού μετακίνησης των οχημάτων σε περίπτωση βλάβης και κατά τη συντήρηση. Συγκεκριμένα :
 - Δύο (2) σετ ολισθητήριων τροχών
 - Ένα (1) σετ φορειών εξυπηρέτησης
 - Δύο (2) προσαρμογείς (σετ) για το υπηρεσιακό όχημα (Unimog) για την ώθηση και την έλξη των οχημάτων
 - Ηλεκτρικό Όχημα με συσσωρευτή, βοηθητικός ελκυστήρας
 - Ένα (1) σετ ειδικού εξοπλισμού ανάρτησης για τις φάσεις φόρτωσης/εκφόρτωσης/μεταφοράς των οχημάτων Τραμ.
 3. Προμήθεια των απαραίτητων ειδικών εργαλείων που χρειάζονται για τη συντήρηση και την γενική επισκευή των οχημάτων, καθώς και του εξοπλισμού διάγνωσης (υλικό και/ ή λογισμικό) για τη δοκιμή, την ανίχνευση και αποκατάσταση βλαβών και την εξακρίβωση της λειτουργικότητας των οχημάτων και όλων των ειδικών τμημάτων του εξοπλισμού.
 4. Προμήθεια των Ανταλλακτικών, στους τύπους και τις ποσότητες που καθορίζονται στην Προδιαγραφή Επιδόσεων. Ο Ανάδοχος θα παραδώσει όλα τα ανταλλακτικά σε αποθήκη του Αμαξοστασίου της Εταιρείας Λειτουργίας.
 5. Προμήθεια όλων των αναλώσιμων υλικών και εξαρτημάτων που είναι απαραίτητα για την προληπτική συντήρηση των οχημάτων, κατά την περίοδο εγγύησης.
 6. Εκπόνηση της ολοκληρωμένης μελέτης των οχημάτων με τους υπολογισμούς τα σχέδια καθώς και τα τελικά σχέδια κατασκευής «ως κατασκευάσθη»
 7. Προμήθεια όλων των εγχειριδίων, των τεχνικών εγγράφων και των εικονογραφημένων καταλόγων εξαρτημάτων που είναι απαραίτητα για την εκπαίδευση τεχνικού προσωπικού και οδηγών, την λειτουργία , την συντήρηση, την γενική επισκευή, την ανίχνευση και αποκατάσταση βλαβών και την επισκευή των οχημάτων, καθώς και του βιβλίου «ιστορικού» του κάθε οχήματος.
 8. Παροχή υπηρεσιών εκτέλεσης δοκιμών επιδόσεων και θέσης σε λειτουργία στο δίκτυο της Εταιρείας Λειτουργίας και στο Αμαξοστάσιο, στις οποίες ο Ανάδοχος θα αποδείξει τη δυνατότητα του εξοπλισμού να τηρεί τις Προδιαγραφές, αλλά και την συμβατότητα του παρεχόμενου εξοπλισμού με τα υπάρχοντα οχήματα και τις υπάρχουσες εγκαταστάσεις.
 9. Παροχή υπηρεσιών εγγύησης, δηλαδή του απαιτούμενου και καταρτισμένου προσωπικού, των επαρκών εργαλείων, του εξοπλισμού δοκιμής, των ανταλλακτικών, κτλ., που θα χρειαστούν για την επισκευή ή την αντικατάσταση όλων των ελαττωματικών υλικών και λογισμικών και για τη διασφάλιση ότι όλα



τα οχήματα είναι πλήρως διαθέσιμα για εμπορική λειτουργία κατά την περίοδο της εγγύησης.

10. Παροχή εκπαίδευσης στο κατάλληλο προσωπικό της Εταιρείας Λειτουργίας για να εξασφαλιστεί η απόλυτη οικειότητα με το σχεδιασμό, τη λειτουργία, τη συντήρηση, την γενική επισκευή, την ανίχνευση και αποκατάσταση βλαβών και την επισκευή των οχημάτων.

Όλος ο εξοπλισμός που αναφέρεται στην σύμβαση θα είναι καινούριος. Επισκευασμένος ή ανακατασκευασμένος εξοπλισμός δεν είναι επιτρεπτός.

1.4 Όνομα σειράς, όνομα τύπου

Η σειρά του Τροχαίου Υλικού που θα προμηθευτεί η ΑΜ, είναι «ΤΡΑΜ Σειρά Αθήνας II» εφεξής καλούμενη ως ΤΑ2.

1.5 Αρίθμηση των οχημάτων

Η αρίθμηση των οχημάτων θα γίνεται σύμφωνα με τη σειρά παραγωγής από το 36 έως το 60.

Όσον αφορά το όνομα της σειράς, η αρίθμηση των οχημάτων θα είναι ως εξής:

ΤΑ20036

ΤΑ20037

Έως:

ΤΑ20060

Η παραπάνω αρίθμηση θα διατηρείται και θα αναφέρεται και στο αντίστοιχο «Βιβλίο Ιστορικού Οχήματος».

Για το σαφή εντοπισμό των οχημάτων στη γραμμή, θα τοποθετούνται μόνο οι τρεις τελευταίοι αριθμοί στις δύο μπροστινές πλευρές, στα πλάγια και στην οροφή του οχήματος. Οι λεπτομέρειες, η ακριβής θέση και τα μεγέθη θα συμφωνηθούν με την ΑΤΤΙΚΟ ΜΕΤΡΟ ΑΕ.

1.6 Εκκίνηση των οχημάτων από τις στάσεις

Οι οδηγοί των οχημάτων θα εκκινούν τα οχήματα αυτόνομα με τη βοήθεια των οθονών καμερών που βρίσκονται επί του οχήματος.

Τα οχήματα θα μπορούν να προχωρήσουν μόνο όταν είναι κλειστές όλες οι πόρτες

Η εκκίνηση των οχημάτων υποστηρίζεται από τον υπολογιστή που βρίσκεται στο όχημα, που ελέγχει και παρακολουθεί τα δρομολόγια. Σε ορισμένες περιπτώσεις ο οδηγός μπορεί να χρειαστεί επιπλέον οδηγίες από το ΚΕΛ για να προχωρήσει.

Δεν είναι απαραίτητη η στάση σε σταθμό αν κανένας δεν θέλει να εισέλθει ή να εξέλθει από το όχημα.

1.7 Ειδικά συστήματα και συνθήκες λειτουργίας

Η υλοποίηση του δικτύου τροchioδρόμου σε όλο το μήκος γίνεται και με τις διπλές σιδηροτροχιές αντίθετων κατευθύνσεων και με τις μονές σιδηροτροχιές. Χρησιμοποιείται το τυποποιημένο πλάτος σιδηροτροχιάς (1,435 mm).

Τα οχήματα κινούνται με την «απόσταση ορατότητας».

Τα οχήματα τροφοδοτούνται με σύστημα ηλεκτρικής τροφοδοσίας εναέριας γραμμής ονομαστικής τιμής 750V DC (+20%, -30%). Πλήρης απόδοση έλξης θα υπάρχει μεταξύ των τιμών της τάσης γραμμής 650V DC έως 950V DC, ενώ θα πέφτει γραμμικά για τάσεις γραμμής μεταξύ 500V DC έως 650V DC.

Πλήρης απόδοση της ηλεκτροδυναμικής πέδησης θα υπάρχει μεταξύ των τιμών της τάσης 750V έως 900V.

Το σύστημα δικαιώματος προτεραιότητας του φωτεινού σηματοδότη θα δίνει προτεραιότητα στα οχήματα.

Οι συνθήκες δικαιώματος διέλευσης (ROW) που χρησιμοποιούνται ή που θα πρέπει να χρησιμοποιηθούν σε μελλοντικές επεκτάσεις στη λειτουργία του οχήματος αναφέρονται παρακάτω:

1.7.1 Κοινό Δικαίωμα διέλευσης (Κατηγορία E)

Μικτές συνθήκες κυκλοφορίας με το όχημα, τα οδικά οχήματα και τους πεζούς που χρησιμοποιούν όλοι την ίδια διαδρομή δικτύου. Για να μην διακόπτεται η ροή της κυκλοφορίας, το όχημα κινείται σε ράγες που είναι ενσωματωμένες στο οδόστρωμα.

1.7.2 Διαχωρισμένο Δικαίωμα διέλευσης (Κατηγορία D)

Το όχημα διαχωρίζεται από την υπόλοιπη κυκλοφορία. Ο διαχωρισμός μπορεί να γίνει με διαγραμμίσεις οδών ή με χαμηλά κιγκλιδώματα. Συνεπώς το όχημα διαχωρίζεται από την υπόλοιπη κυκλοφορία εκτός από τους ισόπεδους κόμβους. Σε αυτούς τους κόμβους, συνήθως η προτεραιότητα μέσω των σημάτων δίνεται στα οχήματα.

1.7.3 Αποκλειστικό Δικαίωμα διέλευσης (Κατηγορία C)

Το υπάρχον οδόστρωμα χρησιμοποιείται αποκλειστικά από το όχημα, και ο υπόλοιπος διάδρομος έχει πεζοδρομηθεί. Χρησιμοποιούνται σιδηροτροχιές με αυλακώσεις που είναι ενσωματωμένες στο οδόστρωμα και τα πεζοδρόμια διαχωρίζονται από το όχημα με οδική σήμανση.

1.7.4 Αποκλειστικό-Προστατευμένο Δικαίωμα διέλευσης (Κατηγορία B)

Η γραμμή του οχήματος διαχωρίζεται πλήρως από την υπόλοιπη κυκλοφορία. Ο διαχωρισμός γίνεται με φυσικά εμπόδια (δέντρα, φυτά, τοίχους, κτλ.). Προβλέπονται διαβάσεις πεζών ανά τακτά διαστήματα σε όλη τη διαδρομή.

1.8 Ορισμοί περιτύπων

1.8.1 Στατικό περιτύπωμα

Το στατικό περιτύπωμα του οχήματος είναι το περίγραμμα των μέγιστων επιτρεπόμενων διαστάσεων διατομής των οχημάτων όταν είναι σε στάση και τοποθετούνται κεντρικά σε ευθεία, επίπεδη τροχιά. Οι κάμερες δεν περιλαμβάνονται στο στατικό περιτύπωμα του οχήματος που δίδεται στο Παράρτημα 1, αλλά ο Ανάδοχος θα πρέπει να τις συμπεριλάβει στο στατικό περιτύπωμα του οχήματός του.

1.8.2 Κινηματικό περιτύπωμα

Κινηματικό περιτύπωμα του οχήματος είναι το στατικό περιτύπωμα διευρυμένο ώστε να επιτρέπει τη μεγαλύτερη δυνατή μετατόπιση του οχήματος όταν βρίσκεται σε στάση ή σε κίνηση ως προς τις σιδηροτροχιές, λαμβάνοντας υπόψη τα

χαρακτηριστικά της ανάρτησης και προνοώντας για τις μέγιστες επιτρεπόμενες ανοχές κατά την κατασκευή και την συντήρηση των οχημάτων.

1.8.3 Δυναμικό περιτύπωμα

Δυναμικό περιτύπωμα του οχήματος είναι το κινηματικό περιτύπωμα, διευρυμένο προκειμένου να λάβει υπόψη την άμεση επίδραση των μέγιστων επιτρεπόμενων ανοχών του εύρους τροχιάς και την εγκάρσια υψομετρική διαφορά της τροχιάς, συμπεριλαμβανομένων των επιδράσεων της φθοράς των σιδηροτροχιών, αλλά εξαιρουμένων εκείνων του τινάγματος στις καμπύλες. Το δυναμικό περιτύπωμα θα πρέπει να λαμβάνει υπόψη τις πιο δυσμενείς θέσεις κίνησης των τροχών στη σιδηροτροχιά, τον τζόγο των στροφών στα κιβώτια αξόνων, τις ανοχές κατασκευής, τις κατακόρυφες ταλαντώσεις, την ένταση του ανέμου, την πλευρική κίνηση που προκύπτει από την παραμόρφωση του ελατηρίου λόγω των μη αντισταθμισμένων φυγόκεντρων δυνάμεων ή της υπέρβασης υπερύψωσης (ημι-στατικές κινήσεις) και τις ανοχές συντήρησης του οχήματος και της σιδηροτροχιάς. Το δυναμικό περιτύπωμα, επομένως, περιλαμβάνει ολόκληρη τη διατομή των οχημάτων και, όπου ισχύει, τα φορτία τους υπό οποιοσδήποτε συνθήκες λειτουργίας και συντήρησης, τόσο των οχημάτων όσο και της τροχιάς. Στο περιτύπωμα δεν προστίθεται η περιοχή που καταλαμβάνει ο παντογράφος.

1.8.4 Κατασκευαστικό περιτύπωμα

Κατασκευαστικό περιτύπωμα είναι το περίγραμμα που σχετίζεται με τους Κανονικούς Συντεταγμένους Άξονες της τροχιάς, το οποίο δεν θα παραβιάζεται από κανένα μέρος οποιασδήποτε σταθερής κατασκευής ή σταθερού εξοπλισμού, συμπεριλαμβανομένου και του συνυπολογισμού των ελαστικών και μη ελαστικών κινήσεων του οχήματος.

1.8.5 Εφαρμογή περιτυπώματος

Έχει ιδιαίτερη σημασία η μεγέθυνση του κατασκευαστικού περιτυπώματος λαμβάνοντας υπόψη τις κατακόρυφες και οριζόντιες καμπύλες, την υπερύψωση, τις μεταβατικές καμπύλες, τα κεντρικά και ακραία τινάγματα, την ελάχιστη οριζόντια ακτίνα καμπύλων, την ευθεία τροχιά μεταξύ διαφόρων καμπύλων, ελάχιστη κατακόρυφη ακτίνα, μέγιστη κλίση ράμπας (πρόβλεψη για μελλοντική επέκταση της γραμμής).

1.9 Ορισμοί φορτίου

Η χωρητικότητα του οχήματος θα καθορίζεται σύμφωνα με τους ακόλουθους ορισμούς των συνθηκών φορτίου και τα καθορισμένα κύρια χαρακτηριστικά:

- AW0: χωρίς φορτίο.
- AW1: «άνετο» φορτίο: συνίσταται σε 2 όρθιους επιβάτες ανά τετραγωνικό μέτρο, με όλα τα σταθερά και τα πτυσσόμενα καθίσματα (αν υπάρχουν) κατειλημμένα.
- AW2: «κανονικό» φορτίο: συνίσταται σε 4 όρθιους επιβάτες ανά τετραγωνικό μέτρο, με όλα τα σταθερά και τα πτυσσόμενα καθίσματα (αν υπάρχουν) κατειλημμένα.
- AW3: «υπερβολικό» φορτίο: συνίσταται σε 6 όρθιους επιβάτες ανά τετραγωνικό μέτρο, με όλα τα σταθερά καθίσματα κατειλημμένα.



ΠΡΟΜΗΘΕΙΑ ΤΡΟΧΑΙΟΥ ΥΛΙΚΟΥ (ΣΕΙΡΑ II)
ΤΟΥ ΤΡΟΧΙΟΔΡΟΜΟΥ ΤΗΣ ΑΘΗΝΑΣ
ΠΡΟΔΙΑΓΡΑΦΗ ΕΠΙΔΟΣΕΩΝ

RFP- 241/13

- AW4: «ασύνηθες» φορτίο 5000N/sq.m. (που αντιστοιχεί σε περίπου 7 όρθιους επιβάτες ανά τετραγωνικό μέτρο, με όλα τα σταθερά και τα πτυσσόμενα καθίσματα -αν υπάρχουν- κατειλημμένα), που καθορίζεται μόνο για τον σχεδιασμό του οχήματος.

Για κάθε μία από τις παραπάνω περιπτώσεις φορτίου το πλήρωμα του συρμού θα βρίσκεται στο συρμό. Το πλήρωμα του συρμού θα αποτελείται από έναν οδηγό κι έναν βοηθό.

Το βάρος ανά άτομο θα λαμβάνεται ως 75 Kgr.

ΑΤΤΙΚΟ ΜΕΤΡΟ Α.Ε.
ΚΑΤΑΣΚΕΥΗ & ΕΚΜΕΤΑΛΛΕΥΣΗ
ΜΕΤΡΟ ΑΤΤΙΚΗΣ & ΘΕΣΣΑΛΟΝΙΚΗΣ
ΜΕΣΟΓΕΙΩΝ 191-193 / ΑΣ 25 ΑΘΗΝΑ
ΑΦΜ: 094325955 - ΔΟΥ: Π.Α.Ε. ΑΘΗΝΩΝ
ΑΡ.ΜΑΕ: 24623/01/Β/91/105 (1995)
ΤΗΛ.: 210 6792399 - FAX: 210 6726126

2 Αρχές και έννοια του σχεδιασμού των οχημάτων

2.1 Γενικές αρχές

Τα οχήματα θα πληρούν τις προϋποθέσεις της παρούσας Προδιαγραφής και όλων των Παραρτημάτων.

Τα οχήματα θα σχεδιασθούν με την προοπτική να λειτουργούν όσο το δυνατόν πιο αποδοτικά και με την μεγαλύτερη δυνατή ασφάλεια στο υπάρχον Δίκτυο Τραμ, καθώς και στις προβλεπόμενες επεκτάσεις.

Η οικονομική λειτουργία και συντήρηση αποτελεί σημαντική προτεραιότητα στο σχεδιασμό του οχήματος και των εξαρτημάτων του. Για το λόγο αυτό τα οχήματα και τα εξαρτήματά τους θα πρέπει να είναι τεχνολογίας αιχμής, όσον αφορά την κατασκευή και την λειτουργία τους, με μικρή συντήρηση και εγγυημένα αποδοτικό κόστος λειτουργίας.

Το σχήμα και το στυλ του οχήματος θα πρέπει να εκφράζει μια εικόνα γρήγορης, αποτελεσματικής και αξιόπιστης μετακίνησης. Οι διαγωνιζόμενοι, στην τεχνική προσφορά τους, θα υποβάλουν μια καλλιτεχνική απεικόνιση του εξωτερικού του οχήματος, προς επίδειξη συμμόρφωσης των προτεινόμενων αρχών σχεδιασμού των οχημάτων με τα παραπάνω κριτήρια.

Θα πρέπει να τηρούνται όλοι οι Ελληνικοί και οι Ευρωπαϊκοί Κανονισμοί όσον αφορά την προστασία από πυρκαγιά, την προστασία του περιβάλλοντος και την αποφυγή ατυχημάτων.

Στο μέτρο του δυνατού, όλα τα υλικά που θα χρησιμοποιηθούν στα οχήματα θα είναι ανακυκλώσιμα. Ο Ανάδοχος θα προμηθεύσει ένα πίνακα όλων των χρησιμοποιηθέντων υλικών, ο οποίος θα αναγνωρίζει και θα περιγράφει την διαδικασία που θα χρησιμοποιηθεί για την επιτυχή ανακύκλωση κάθε ξεχωριστού υλικού σε κάθε μέρος του εξοπλισμού.

Τ' ακόλουθα υλικά απαγορεύεται να χρησιμοποιηθούν στα οχήματα:

- Αμίαντος
- Καρκινογόνα Υλικά
- Χλωριούχο πολυβινύλιο
- Πολυχλωριωμένο διφαινύλιο
- Υλικά περιέχοντα Οξειδίο Βηρυλλίου

Επίσης, ο Ανάδοχος θα κάνει όλες τις δυνατές προσπάθειες να συμμορφώνεται με τις απαιτήσεις της Οδηγίας 2002/95/EC της Ευρωπαϊκής Επιτροπής σχετικά με το περιορισμό της χρήσης επικίνδυνων υλικών.

Όλα τα εξαρτήματα και ο εξοπλισμός που χρησιμοποιείται για την κατασκευή του οχήματος πρέπει να είναι εναλλάξιμα και να παρέχονται με το ίδιο επίπεδο τεχνικής ποιότητας.

Στις προτάσεις των Διαγωνιζομένων, όλα τα εξαρτήματα και τα συστήματα που απαιτούνται για τα οχήματα θα πρέπει να περιγράφονται λεπτομερώς. Τυχόν εξαρτήματα απαραίτητα για την ασφαλή και την αξιόπιστη λειτουργία του οχήματος

που δεν αναφέρονται στην παρούσα Προδιαγραφή θα περιλαμβάνονται στην προσφορά.

2.2 Απαιτήσεις σχεδιασμού

Σε γενικές γραμμές, τα οχήματα που παρέχονται θα πρέπει να είναι κατάλληλα για την χρήση που προβλέπεται να έχουν.

Ο Ανάδοχος θα σχεδιάσει και θα αποδείξει με τις κατάλληλες δοκιμές, ότι τα οχήματα θα λειτουργούν σε όλο το δίκτυο, τις γραμμές επέκτασης, το αμαξοστάσιο, τις εγκαταστάσεις στάθμευσης, τα συνεργεία και στις σιδηροτροχιές πρόσβασης στο αμαξοστάσιο, σε όλες τις συνθήκες φόρτισης. Τα οχήματα θα είναι επίσης συμβατά με τα επικοινωνιακά και πληροφοριακά συστήματα του υπάρχοντος δικτύου.

Κανένας εξοπλισμός δεν θα λειτουργεί με κεντρική παροχή πεπιεσμένου αέρα.

Ο σχεδιασμός του οχήματος θα πληροί τις εξής βασικές προϋποθέσεις:

1. Ασφαλής λειτουργία
2. Πρόβλεψη για την ασφαλή χρήση από ανάπηρους και άτομα με ειδικές ανάγκες, ηλικιωμένους και επιβάτες που συνοδεύουν παιδιά
3. Χαμηλό κόστος λειτουργίας και συντήρησης (δηλαδή εύκολη πρόσβαση και αντικατάσταση μονάδων, εξαρτημάτων και εξοπλισμού)
4. Ενεργειακά αποδοτικός.
5. Υψηλή ποιότητα κίνησης (κατεύθυνση x,- y,- και z-) και άνεσης επιβατών.
6. Ελάχιστος θόρυβος και δονήσεις κατά τη λειτουργία και την κίνηση
7. Τα οχήματα θα διαθέτουν υψηλού επιπέδου προστασία από βανδαλισμούς (επιλογή υλικών, βαφής, καθισμάτων κ.λπ).
8. Εύκολη αναγνώριση φθαρμένων εξαρτημάτων και βλαφθέντων συστημάτων.
9. Ικανότητα εναλλαγής όλων των μονάδων, των εξαρτημάτων και του εξοπλισμού μεταξύ των οχημάτων
10. Φιλικό προς το περιβάλλον και χωρίς θερμική ή ηλεκτρομαγνητική επίδραση των εξαρτημάτων (EMC) σε άλλα συστήματα γύρω από το όχημα σε λειτουργία.
11. Καταλληλότητα για την λειτουργία που προορίζεται, με ευνοϊκές εργονομικές συνθήκες συντήρησης και λειτουργίας
12. Το διαμέρισμα των επιβατών και η καμπίνα του οδηγού θα πρέπει να έχουν τη απαιτούμενη θερμομόνωση και ηχομόνωση
13. Τα οχήματα θα πρέπει να έχουν μοντέρνο εξωτερικό και εσωτερικό σχεδιασμό υψηλής αισθητικής.

2.3 Πρότυπα και Κανονισμοί

Τα Πρότυπα και οι Κανονισμοί με τους οποίους θα συμμορφώνονται τα οχήματα θα είναι τα ισχύοντα και τα πιο πρόσφατα Ευρωπαϊκά ή Διεθνή Πρότυπα. Ο Ανάδοχος θα αναφέρει λεπτομερώς τα πρότυπα που χρησιμοποιεί.

Αν δεν εκφράζεται ρητώς στην παρούσα προδιαγραφή, το όχημα θα σχεδιάζεται, θα κατασκευάζεται και θα ελέγχεται σύμφωνα με τα ακόλουθα Διεθνή Πρότυπα και τους Κανονισμούς:

1. EN
2. ISO
3. IEC
4. UIC

Όπου δεν ισχύουν Ευρωπαϊκά ή Διεθνή Πρότυπα το όχημα θα σχεδιάζεται, θα κατασκευάζεται και θα ελέγχεται σύμφωνα με τα Εθνικά Πρότυπα. Αυτά θα είναι τα ακόλουθα ή εξίσου αποδεκτά πρότυπα:

1. BOStrab
2. DIN
3. DIN EN
4. DIN VDE
5. Κανόνες CE
6. VDV
7. NF

Τα οχήματα θα είναι σε πλήρη συμμόρφωση με την Ελληνική Νομοθεσία και τους Κανονισμούς.

Ο Ανάδοχος μπορεί να προτείνει εναλλακτικά Πρότυπα στο σημείο που κρίνει ότι είναι ισοδύναμα με τα συγκεκριμένα. Τα πρότυπα που χρησιμοποιούνται θα προτείνονται από τον Ανάδοχο και θα εγκρίνονται από την ΑΤΤΙΚΟ ΜΕΤΡΟ Α.Ε.

2.4 Τύπος Οχήματος

Το όχημα που θα προμηθευτεί θα είναι τύπου Χαμηλού Δαπέδου σε όλο το διαμέρισμα επιβατών. Δεν επιτρέπονται εσωτερικά σκαλοπάτια, μολονότι το δάπεδο μπορεί να έχει μια μικρή κλίση. Το όχημα θα είναι αρθρωτό και με δυνατότητα πορείας και στις δύο κατευθύνσεις.

Το όχημα θα περιλαμβάνει μία πλήρως εξοπλισμένη καμπίνα οδηγού σε κάθε κατεύθυνση που θα εξασφαλίζει την πλήρη λειτουργία τον έλεγχο και τις επιδόσεις του οχήματος

Το πλάτος του οχήματος θα είναι 2,40 μέτρα μεταξύ των εξωτερικών πλευρικών πλαισίων. Το μήκος του οχήματος θα είναι μικρότερο των 36 μέτρων.

2.5 Διάταξη του σημαντικού εξοπλισμού

Τα εξαρτήματα που θα χρησιμοποιηθούν θα πρέπει να έχουν σχεδιασμό δοκιμασμένο στη λειτουργία. Σχέδια του αμαξώματος που θα απεικονίζουν τη διάταξη των κυρίων μερών του εξοπλισμού που είναι εγκατεστημένος στην οροφή ή κάτω από το δάπεδο του οχήματος θα συμπεριληφθούν στην τεχνική προσφορά των διαγωνιζομένων. Επιπλέον, οι διαγωνιζόμενοι θα πρέπει να αναφέρουν λεπτομερώς στην προσφορά τους τη διάταξη κινητήριων και ρυμουλκούμενων φορείων/ τροχών. Πρόσθετα, οι διαγωνιζόμενοι θα περιγράψουν στην προσφορά τους το επίπεδο λειτουργίας με συνδυασμό απομονωμένων κινητήρων έλξης. Θα πρέπει να εξετασθεί ένα εύρος περιπτώσεων από την πλήρη λειτουργία μέχρι τη μη λειτουργία όλων των κινητήρων έλξης.



Ο σχεδιασμός θα εξασφαλίζει την ελάχιστη φθορά του συστήματος τροχού-σιδηροτροχιάς, καθώς και χαμηλό κόστος συντήρησης και λειτουργίας.

2.6 Οδήγηση

Το σύστημα έλξης θα μετατρέπει την τάση γραμμής 750V DC από το σύστημα τροφοδοσίας εναέριας γραμμής σε τριφασική ηλεκτρική ισχύ και θα κινεί τους κινητήρες έλξης. Η τεχνολογία IGBT θα χρησιμοποιείται για τον μετατροπέα του κινητήρα έλξης και στο όχημα θα τοποθετηθούν κινητήρες έλξης AC. Τα ηλεκτρονικά χειριστήρια θα διαθέτουν μικροεπεξεργαστές 32-bit ή καλύτερους.

Στην πέδηση θα υπάρχει λειτουργία ανάκτησης ενέργειας. Το σύστημα έλξης θα πρέπει, κατά την πέδηση, να αναπαράγει ηλεκτρική ισχύ προς την εναέρια γραμμή και για χρήση στα φορτία του οχήματος εφόσον η εναέρια γραμμή είναι δεκτική π.χ. όταν ένα άλλο όχημα απαιτεί ισχύ ταυτόχρονα. Αν η γραμμή δεν είναι δεκτική η ενέργεια θα καταναλώνεται στις αντιστάσεις πέδης επί του οχήματος.

2.7 Προφίλ τροχού

Το προφίλ τροχού που χρησιμοποιείται τώρα από τα ήδη υπάρχοντα οχήματα της Εταιρείας Λειτουργίας (Σειρά I) καθορίζεται στο παράρτημα 1.

Κατά τις πρώτες ημέρες της φάσης σχεδιασμού, ο ανάδοχος θα υποβάλει στην ΑΤΤΙΚΟ ΜΕΤΡΟ ΑΕ. προς έγκριση μια πλήρη μελέτη διασύνδεσης σιδηροτροχιάς / τροχού, όπου θα καθορίζεται το κατάλληλο προφίλ τροχού που θα εφαρμοστεί τελικά, ούτως ώστε να αυξάνει την άνεση των επιβατών, να εξασφαλίζει τις απαιτήσεις θορύβου της παρ. 3.10 και να ελαχιστοποιεί τη φθορά τροχού / σιδηροτροχιάς, λαμβάνοντας υπόψη όλη τη διάταξη της σιδηροτροχιάς, το προφίλ ταχύτητας του οχήματος και το φορτίο. Οι τροχοί θα είναι εφοδιασμένοι με αντικαθιστούμενα επίσωτρα.

2.8 Υποδαπέδιος σχεδιασμός - Σχεδιασμός φορείου

Ο τύπος φορείου π.χ. φορείο, μονοί τροχοί, κτλ., θα προτείνεται από τον Ανάδοχο εφόσον ισχύουν τα εξής:

- Το μέγιστο φορτίο ανά τροχό συμμορφώνεται με τις τιμές που καθορίζονται στην παρούσα Προδιαγραφή.
- Αποδεικνύεται η εύκολη αποσυναρμολόγηση και αντικατάσταση των σχετικών εξαρτημάτων (π.χ. τροχοί, μειωτήρες, κινητήρες, δίσκοι, πέδη γραμμής, αποσβεστήρες κραδασμών, κτλ.) και η εύκολη αποδέσμευση του φρένου με το χέρι.
- Είναι συμβατό με την υπάρχουσα υποδομή του Δικτύου.

Προβλέπονται 12 τροχοί ή 6 άξονες (συμπεριλαμβανομένων των κινητήριων τροχών και των τροχών ελεύθερης κύλισης). Ωστόσο, ο Ανάδοχος μπορεί να προτείνει τη δική του διάταξη και αριθμό τροχών και την δική του συγκρότηση φορείου (με άξονες ή ανεξάρτητους τροχούς).

Οι διαγωνιζόμενοι θα πρέπει να προσκομίσουν τεχνική περιγραφή της προτεινόμενης διάταξης φορείων και τροχών/αξόνων. Ο αριθμός των κινητήριων τροχών/αξόνων, καθώς και η σχετική τους θέση, θα καθοριστούν στην προσφορά των διαγωνιζομένων. Η τεχνική προσφορά τους επίσης θα περιλαμβάνει σχέδια των κινητήριων και ρυμουλκούμενων φορείων, το υλικό και τη μέθοδο κατασκευής τους, τα φορτία των μη αναρτημένων μαζών, την κατανομή φορτίου ανά τροχό ή άξονα.

των κινητήρων συνοδευόμενη από τον τρόπο της στήριξης/σταθεροποίησης τους επί των φορείων, το σύστημα μετάδοσης κίνησης, το σύστημα ανάρτησης, το σύστημα λίπανσης και ρίψης άμμου, περιγραφή των μέτρων που έχουν προβλεφθεί για τον περιορισμό της έκλυσης θορύβου λόγω της κύλισης των τροχών επί των τροχιών, την μέθοδο αποσυναρμολόγησης των φορείων από το όχημα και την προσαρμογή τους σε καμπύλες χάραξης.

Ο Ανάδοχος θα εκπονήσει μελέτη με τη Μέθοδο Πεπερασμένων Στοιχείων (FEA), για να εξασφαλίσει την απαιτούμενη δομική αντοχή των φορείων καθώς και την αντοχή τους σε κόπωση.

2.9 Διαμόρφωση συρμού

Η διαμόρφωση του συρμού που θα χρησιμοποιηθεί κατά την λειτουργία θα είναι συρμός με ένα όχημα.

2.10 Μέγιστος αριθμός οχημάτων σε έκτακτη ανάγκη

Όσον αφορά την Μηχανική ζεύξη συρμών:

Αν συμβεί βλάβη στο όχημα, λόγω της οποίας να απαιτείται η ρυμούλκηση ή ώθηση οχήματος στο το Αμαξοστάσιο, θα υπάρχει η δυνατότητα σχηματισμού συρμού που να αποτελείται από πλήρως ενεργό όχημα που να ρυμουλκεί ή να ωθεί το ελαττωματικό όχημα.

Ο σχεδιασμός θα πρέπει να προβλέπει όλους τους δυνατούς συνδυασμούς των δύο σειρών οχημάτων. Το όχημα θα έχει την ικανότητα μεταφοράς ελαττωματικού τραμ, και τα δύο σε συνθήκη AWO, οπουδήποτε στο δίκτυο Τραμ.

Οι επιδόσεις έλξης και πέδησης θα πρέπει να επιτρέπουν σε μονό όχημα χωρίς αστοχία να έλκει ή να ωθεί ελαττωματικό κενό όχημα από οποιοδήποτε σημείο της υπάρχουσας γραμμής και των επεκτάσεων, για πλήρη διαδρομή με επιστροφή με μειωμένες επιδόσεις και λαμβάνοντας υπόψη τις ειδικές διαδικασίες λειτουργίας για τέτοιες περιπτώσεις.

Όσον αφορά τις ηλεκτρικές συνδέσεις κατά την ζεύξη των συρμών της παρούσας σειράς II:

Οι ηλεκτρικές συνδέσεις θα πρέπει να προβλέπουν τουλάχιστον την μετάδοση των εξής σημάτων ανάμεσα στα δύο οχήματα:

- Πέδη ασφαλείας
- Φώτα προειδοποίησης
- Προβολείς
- Φώτα στοπ
- Κόρνες
- Αποπέδηση
- Επικοινωνία χώρων οδήγησης

Όσον αφορά τις Ηλεκτρικές συνδέσεις κατά την ζεύξη των συρμών της σειράς II με την σειρά I:



Ο Ανάδοχος θα διασφαλίσει την ηλεκτρική διασύνδεση όσων από τα παραπάνω σήματα είναι διαθέσιμα στην σειρά I. Η ΑΤΤΙΚΟ ΜΕΤΡΟ ΑΕ θα παράσχει τα σχετικά σχέδια.

Τα οχήματα θα πρέπει να διαθέτουν τους κατάλληλους προσαρμογείς μηχανικής και ηλεκτρικής ζεύξης, αν χρειαστεί, προκειμένου να ικανοποιηθεί η παραπάνω απαίτηση. Οι προσαρμογείς θα πρέπει να φυλάσσονται σε κάθε όχημα, σε θέση με εύκολη πρόσβαση και θα πρέπει να μπορεί να τους χειριστεί με ευκολία (συναρμολόγηση/ αποσυναρμολόγηση) ένα μόνο άτομο (οδηγός).

Η τελική διαμόρφωση όπως και η διαδικασία λειτουργίας της ρυμούλκησης θα εγκριθεί κατά την περίοδο ελέγχου της οριστικής μελέτης.

2.11 Διάρκεια ζωής οχήματος

Τα οχήματα που θα προμηθευτούν θα έχουν τουλάχιστον 30 χρόνια διάρκεια ζωής.

2.12 Προσβασιμότητα ηλικιωμένων και ατόμων με ειδικές ανάγκες

Τα οχήματα θα έχουν πλήρη προσβασιμότητα από τα άτομα με ειδικές ανάγκες συμπεριλαμβανομένων και των ατόμων σε τροχήλατα αμαξίδια.

ΑΤΤΙΚΟ ΜΕΤΡΟ Α.Ε.
ΚΑΤΑΣΚΕΥΗ & ΕΚΜΕΤΑΛΛΕΥΣΗ
ΜΕΤΡΟ ΑΤΤΙΚΗΣ & ΘΕΣΣΑΛΟΝΙΚΗΣ
ΜΕΣΟΓΕΙΩΝ 101-103 - 115 25-ΑΘΗΝΑ
ΑΦΜ: 094328955 - ΔΟΥ: Α.Ε. ΑΘΗΝΩΝ
ΑΡ.ΜΑΕ: 24029/01/Β/01/109 (1995)
ΤΗΛ.: 210 6792389 - FAX: 210 6726126

3 Απαιτήσεις λειτουργίας

Ο Ανάδοχος θα διασφαλίσει ότι τα οχήματα θα πληρούν τις προϋποθέσεις της παρούσας Προδιαγραφής και των Παραρτημάτων και θα αποδείξει τη συμμόρφωσή τους κατά το στάδιο δοκιμών και θέσης σε λειτουργίας.

Τα οχήματα θα λειτουργούν σε όλο το δίκτυο, τις συνδετήριες γραμμές, στο αμαξοστάσιο και στην περιοχή των συνεργείων.

Όσον αφορά τους υπολογισμούς σχεδιασμού, ο αριθμός χιλιομέτρων που θα διανύει το όχημα υπολογίζεται στα 60.000 km ετησίως.

3.1 Επιβάτες που μεταφέρουν τα οχήματα

Το όχημα έχει σχεδιαστεί για να μεταφέρει επιβάτες με μέγεθος που κυμαίνεται από παιδί, ύψους 1 μέτρου, μέχρι το 95% των σωματότυπου των ανδρών. Οι επιβάτες μπορεί να έχουν περιορισμένες κινητικές ικανότητες.

Θα υπάρχουν προβλέψεις για να τοποθετούνται με ασφάλεια τα βρεφικά και τα αναπηρικά αμαξίδια. Τα οχήματα θα μεταφέρουν επιβάτες εξοικειωμένους και μη με το σύστημα αυτό.

Το όχημα θα είναι σχεδιασμένο να μεταφέρει 190 επιβάτες τουλάχιστον σε συνθήκη φορτίου AW2. Ο ελάχιστος αριθμός των καθισμάτων θα είναι 50.

Η χωρητικότητα επιβατών σε συνθήκη φορτίου AW2 θα εκτιμηθεί κατά τη διαδικασία της προσφοράς. Ο διαγωνιζόμενος θα καθορίσουν στην τεχνική προσφορά τους τον αριθμό επιβατών που θα μεταφέρει το όχημα, παρέχοντας όλους τους απαραίτητους υπολογισμούς.

Οι αριθμοί επιβατών που θα δίδονται από τους διαγωνιζόμενους θα είναι δεσμευτικοί και θα θεωρούνται περαιτέρω ως αναπόσπαστο μέρος της προδιαγραφής επιδόσεων.

3.2 Χρονοαποστάσεις και ταχύτητα λειτουργίας

Τα ισχύοντα δρομολόγια εξυπηρέτησης επιβατών προβλέπουν 6 λεπτά χρονο-απόσταση μεταξύ δύο διαδοχικών οχημάτων κατά τις ώρες αιχμής. Η μέση χρονο-απόσταση μεταξύ δύο στάσεων θεωρείται ως 2 λεπτά, ο χρόνος αναμονής σε στάσεις 20 δευτερόλεπτα και σε τερματικούς σταθμούς 360 δευτερόλεπτα.

Ο Ανάδοχος θα υποβάλει τις απαιτούμενες προσομοιώσεις λειτουργίας/ έλξης στο δίκτυο TRAM (χάραξη – μηκοτομή – χαρακτηριστικά γραμμής στο Παράρτημα 3). Ο Ανάδοχος θα επιδείξει, μέσω των προσομοιώσεων, τη συμμόρφωση των επιδόσεων με τις αντίστοιχες προδιαγραφές, η οποία θα επαληθευτεί στη φάση των δοκιμών. Οι λεπτομερείς παράμετροι εισόδου για τις προσομοιώσεις θα εγκριθούν από την ΑΜ.

Η μέγιστη επιτρεπόμενη ταχύτητα λειτουργίας στο υπάρχον δίκτυο και τις επεκτάσεις του είναι 70 km/h.

Το σύστημα έλξης θα είναι σχεδιασμένο να λειτουργεί στην ταχύτητα αυτή 70 km/h, χωρίς να παρουσιάζεται στον εξοπλισμό υπερθέρμανση ή φθορά που να προξενεί μείωση της διάρκειας ζωής του οχήματος.

Αν η ταχύτητα του οχήματος υπερβεί το μέγιστο όριο, τότε

- Το σύστημα έλξης θα διακόπτει αυτόματα την παροχή ισχύος στους κινητήρες έλξης.
- Ο οδηγός θα ενημερωθεί με ακουστική και οπτική μέθοδο.

3.3 Επιδόσεις επιτάχυνσης

Οι απαιτήσεις επιδόσεων επιτάχυνσης παραθέτονται στον παρακάτω πίνακα:

#	Μέγεθος	Απαιτήση	Σχόλιο
1	Χρόνος απόκρισης	$T_{0A} \leq 0,5 \text{ s}$	
2	Τιμή του ρυθμού μεταβολής επιτάχυνσης (τραντάγματος)	$r_1 \leq 1,3 \text{ m/s}^3$	Μέση τιμή από την αρχή μέχρι το τέλος της αντίστοιχης αλλαγής επιτάχυνσης
3	Τιμή του ρυθμού μεταβολής επιτάχυνσης (Τράνταγμα) κατά την διακοπή ρεύματος	$r_2 \leq 1,0 \text{ m/s}^3$	Σε όλα τα στάδια επιτάχυνσης
4	Σταθερή επιτάχυνση	$a_{01} \leq 1,3 \text{ m/s}^2$	Μετά το τέλος του τραντάγματος και μέχρι να επιτευχθεί η μέγιστη ισχύς
5	Μέση επιτάχυνση	$a_m \geq 0,60 \text{ m/s}^2$	Από 0 km/h έως 70 km/h
6	Μέση επιτάχυνση	$a \geq 1,10 \text{ m/s}^2$	Από 0 km/h έως 35 km/h

Πίνακας 1. Απαιτήσεις επιδόσεων επιτάχυνσης

Οι επιδόσεις επιτάχυνσης θα πρέπει να λαμβάνουν υπ' όψιν το βάρος του οχήματος και να είναι ίδιες για συνθήκες φορτίου μεταξύ AW0 και έως AW2, με καινούριους τροχούς και σε τμήμα ευθείας επίπεδης γραμμής.

Το σύστημα έλξης του οχήματος θα παρέχει τις επιδόσεις του πίνακα 1 σε όλη την περιοχή τάσεων από 650 V DC έως 900 V DC με ονομαστική τάση λειτουργίας 750 V DC. Στις τάσεις κάτω από 650 V DC έως και 500 V DC η απόδοση θα μειώνεται γραμμικά με την μείωση της τάσεως.

Η προστασία έναντι ολίσθησης τροχών θα ελέγχει τις ταχύτητες των τροχών, μεμονωμένα, και θα εμποδίζει το πατινάρισμα, την ολίσθηση ή το κλείδωμα τους. Η αποδοτικότητα του συστήματος θα είναι τόση ώστε να επιτυγχάνεται τουλάχιστον το 75% της μέγιστης θεωρητικής επιτάχυνσης που είναι δυνατόν να επιτευχθεί, όταν ο συντελεστής τριβής έγκειται στο διάστημα [0.1, 0.2] και το όχημα είναι υπό συνθήκες φορτίου AW0 έως AW2.

3.3.1 Υποβαθμισμένη λειτουργία επιτάχυνσης

Αν προκύψει αστοχία στο σύστημα έλξης, με αποτέλεσμα το 25% της ισχύος έλξης να μην είναι διαθέσιμο, και ενώ το όχημα είναι σε συνθήκη φορτίου AW3, το όχημα θα μπορεί να ξεκινήσει με επιτάχυνση $0,1 \text{ m/s}^2$ σε οποιοδήποτε σημείο της υπάρχουσας γραμμής και των προβλεπόμενων επεκτάσεων για τουλάχιστον 200m χωρίς στροφές και ενώ η τάση γραμμής παραμένει υψηλότερη από την ελάχιστη τιμή 650 V DC.

Αν κατά την έλξη και με οποιοδήποτε δυνατό τρόπο λειτουργίας, το όχημα κινηθεί προς τα πίσω για το πολύ 0,5 μέτρα ή με αρνητική ταχύτητα μεγαλύτερη από 1,5km/h (ό,τι προκύψει πρώτο), το όχημα θα εφαρμόσει αυτόματα την πέδη λειτουργίας, μέχρι να σταματήσει.

3.4 Επιδόσεις πέδησης

Αν δεν καθορίζεται διαφορετικά στην παρούσα προδιαγραφή, όλες οι επιδόσεις πέδησης θα συμμορφώνονται με το EN13452-1 και θα ελέγχονται σύμφωνα με το EN13452-2.

Ο Ανάδοχος θα πρέπει να καθορίσει τα επίπεδα πρόσφυσης στα οποία βασίζονται οι υπολογισμοί, καθώς και τα αντίμετρα που εφαρμόζονται από το σύστημα πέδησης όταν το επίπεδο πρόσφυσης είναι χαμηλό λόγω των συνθηκών της σιδηροτροχιάς.

3.4.1 Πέδη λειτουργίας

Η πέδηση λειτουργίας χρησιμοποιείται για να μειώνεται η ταχύτητα ή για να σταματάει το όχημα με ακρίβεια και σταθερότητα στη γραμμή, σύμφωνα με το κριτήριο της άνεσης. Αυτή η πέδηση δεν θα πρέπει να προκαλεί τακτική και έντονη καταπόνηση των φθειρόμενων στοιχείων.

Από τη μέγιστη ταχύτητα έως την ελάχιστη ταχύτητα ενεργοποίησης της μηχανικής πέδης που θα καθορισθεί από την μελέτη, οι επιδόσεις πέδησης επιτυγχάνονται μόνο με την ηλεκτροδυναμική πέδηση, σε όλες τις συνθήκες δεκτικότητας της γραμμής έως το 100% (μέγιστη πέδη ανάκτησης). Σε χαμηλή ταχύτητα, η ηλεκτροδυναμική πέδηση θα πρέπει να συνδυάζεται με τη μηχανική πέδηση για να σταματήσει ο συρμός, ενώ λειτουργεί η προστασία έναντι ολίσθησης τροχών.

Σε συνθήκες μερικής δεκτικότητας, η πλήρης ηλεκτροδυναμική δύναμη θα επιτυγχάνεται συμπληρωματικά με ρεοστατική πέδηση. Σε συνθήκες μη δεκτικότητας, η πλήρης ηλεκτροδυναμική δύναμη θα επιτυγχάνεται με ρεοστατική πέδηση.

Οι τιμές πέδησης ισχύουν για τους καινούριους τροχούς, ευθεία επίπεδη γραμμή, μέγιστη ταχύτητα και όχημα με φορτίο σύμφωνα με τις οδηγίες πέδησης EN13452-1.

Τα ακόλουθα επίπεδα ονομαστικής επίδοσης (βλ. πίνακα 2 παρακάτω) θα πρέπει να επιτυγχάνονται από κενό όχημα μέχρι και όχημα σε συνθήκη φορτίου AW2, και με όλο το σύστημα πέδησης σε λειτουργία. Ανεξάρτητα από την ταχύτητα στην αρχή της πέδησης, έως τη μέγιστη ταχύτητα, οι επιδόσεις της πέδης λειτουργίας θα πρέπει να ικανοποιούν τις απαιτήσεις που καθορίζονται παρακάτω με όλα τα κινητήρια φορεία σε λειτουργία, σε ευθεία και επίπεδη σιδηροτροχιά.

Το σύστημα πέδησης του οχήματος θα παρέχει την παραπάνω απόδοση ηλεκτροπέδης ανάκτησης ενέργειας σε όλη την περιοχή τάσεων της γραμμής από 750 V DC έως 900 V DC . Στις τάσεις της γραμμής κάτω από 750 V DC έως και 500 V DC η απόδοση ηλεκτροπέδης ανάκτησης ενέργειας θα μειώνεται γραμμικά με την μείωση της τάσεως.

#	Μέγεθος	Απαίτηση	Σχόλιο
1	Χρόνος απόκρισης	$T_{0B} \leq 0,5 \text{ s}$	
2	Τιμή του ρυθμού μεταβολής επιβράδυνσης (τραντάγματος)	$r_3 \leq 1,3 \text{ m/s}^3$	Μέση τιμή από την αρχή μέχρι το τέλος της αντίστοιχης αλλαγής επιβράδυνσης
3	Τιμή του ρυθμού μεταβολής επιβράδυνσης (Τράνταγμα) στο τέλος της πέδησης	$r_4 \leq 1,3 \text{ m/s}^3$	

4	Συνεχιζόμενη επιβράδυνση	$a_{03} = 1,3 \text{ m/s}^2$	
5	Μέση επιβράδυνση	$a_m \geq 1,2 \text{ m/s}^2$	Από 70 km/h έως 0 km/h
6	Μέγιστη επιβράδυνση	$a \leq 1,4 \text{ m/s}^2$	
7	Απόσταση σταματήματος	$S_{STOP} \leq 158\text{m}$	Από 70km/h έως 0 km/h

Πίνακας 2. Απαιτήσεις επιδόσεων πέδης λειτουργίας

3.4.2 Πέδη έκτακτης ανάγκης

Η πέδη έκτακτης ανάγκης θα πρέπει να χρησιμοποιήσει όλη την δύναμη πέδησης της ηλεκτροδυναμικής πέδης, της μηχανικής πέδης και της ηλεκτρομαγνητικής πέδης σιδηροτροχιάς, ενώ θα λειτουργεί η προστασία έναντι ολίσθησης τροχών.

Η πέδη έκτακτης ανάγκης θα ενεργοποιείται χειροκίνητα με τοποθέτηση του μοχλού πορείας-πέδης στη θέση πέδησης έκτακτης ανάγκης.

Οι ελάχιστες τιμές επιβράδυνσης θα είναι σύμφωνες με το EN13452-1.

Ανεξάρτητα από την ταχύτητα στην αρχή της πέδησης, η επιβράδυνση έκτακτης ανάγκης θα πρέπει να είναι τουλάχιστον $2,8 \text{ m/s}^2$, ενώ ο συρμός είναι σε οποιαδήποτε συνθήκη φορτίου μεταξύ AW0 και AW2, και ενώ λειτουργούν όλα τα φορεία. Η απόσταση σταματήματος κατά την πέδηση έκτακτης ανάγκης δεν πρέπει να ξεπερνά τα 75 μέτρα όταν εφαρμόζεται στα 70km/h σε όλες τις συνθήκες φορτίου μεταξύ AW0 και AW2. Θα εφαρμόζεται άμεσα με στιγμιαίο αρχικό τράνταγμα που περιορίζεται στα 6 m/s^3 .

Το σύστημα πέδησης θα πρέπει να μπορεί να εκτελέσει 3 διαδοχικές στάσεις με πέδηση έκτακτης ανάγκης (όταν εφαρμόζεται στα 70km/h) μέσα σε 5 λεπτά με συνθήκη φορτίου AW2 και με 1 άξονα εκτός λειτουργίας χωρίς να μειώνεται η επίδοση της επιβράδυνσης και της απόστασης σταματήματος, όπως καθορίστηκε προηγουμένως.

3.4.3 Πέδηση ασφαλείας

Οι επιδόσεις της πέδησης ασφαλείας θα επιτυγχάνονται μόνο με τη δύναμη της μηχανικής και της ηλεκτρομαγνητικής πέδης σιδηροτροχιάς, χωρίς τη βοήθεια της ηλεκτροδυναμικής πέδησης, ενώ η προστασία έναντι ολίσθησης τροχών θα εμποδίζεται αυτόματα.

Η πέδηση ασφαλείας θα έχει μέση τιμή επιβράδυνσης $a_{m3s} \geq 1,4 \text{ m/s}^2$ στην αρχική ταχύτητα και υπό συνθήκες φορτίου AW2

3.4.4 Υποβαθμισμένη λειτουργία πέδησης

Το σύστημα πέδησης θα μπορεί να διατηρεί ένα όχημα με συνθήκη φορτίου AW2, σε λειτουργία, με αστοχία 1 άξονα, διατηρώντας τις παραπάνω απαιτούμενες επιδόσεις.

3.5 Ανάρτηση αμαξώματος

Το αμάξωμα πρέπει να αναρτάται σε κατακόρυφη και οριζόντια κατεύθυνση. Το σύστημα ανάρτησης πρέπει να εξασφαλίζει άνετη διαδρομή EN 12299. Η ανάρτηση θα μελετηθεί βάσει των συνθηκών κραδασμών που περιγράφονται λεπτομερώς στην

παρούσα προδιαγραφή παραγρ. 3.10.5 και συμβαίνουν με τη μέγιστη ταχύτητα σε ευθεία σιδηροτροχιά υπό κανονικές συνθήκες σιδηροτροχιάς.

3.6 Βάρος οχήματος και φορτίο ανά τροχό

Το φορτίο τροχού για κάθε τροχό δεν θα υπερβαίνει τα 60 KN σε συνθήκη φορτίου AW4. Ο διαγωνιζόμενος θα πρέπει να καθορίσει το μέγιστο βάρος του οχήματος όπως και το στατικό φορτίο τροχού για κάθε τροχό σε μονό όχημα και σε όλες τις συνθήκες φορτίου από AW0 έως AW4.

Το καθαρό απόβαρο (AW0) του οχήματος θα αποτελεί μέρος της τεχνικής αξιολόγησης κάθε προσφοράς. Το απόβαρο που θα προσφερθεί από τους διαγωνιζόμενους θα είναι δεσμευτικό και θα θεωρείται ως αναπόσπαστο μέρος της προδιαγραφής επιδόσεων. Η τιμή που παρέχεται στην προσφορά θα επιβεβαιωθεί με το πραγματικό βάρος του οχήματος, το οποίο θα μετρηθεί κατά την διάρκεια της σχετικής δοκιμής τύπου.

3.7 Προστασία από εκτροχιασμό

Οι διαγωνιζόμενοι θα περιγράψουν στην προσφορά τους τα χαρακτηριστικά της προστασίας έναντι εκτροχιασμού του οχήματος.

Ο Ανάδοχος θα παρέχει μια πλήρη μελέτη περί εκτροχιασμού κατά την περίοδο ελέγχου της οριστικής μελέτης. Η μελέτη θα περιλαμβάνει υπολογισμούς προστασίας από εκτροχιασμό, ειδικά της «αποφόρτισης» των κλίσεων τροχών με άδειο όχημα.

Θα χρησιμοποιηθεί η χειρότερη συνθήκη, δηλαδή πολύ αργή αναχώρηση από καμπύλη με τη μεγαλύτερη κλίση στο σύστημα. Στον υπολογισμό θα πρέπει να ληφθεί υπόψη το όχημα και οι υποδομές σε συνθήκες μέγιστης φθοράς αλλά και όταν είναι καινούρια.

Θα πρέπει επίσης να ληφθεί υπόψη και η χειρότερη δυναμική συνθήκη. Η μελέτη εκτροχιασμού θα κάνει σαφή αναφορά στην περίπτωση ώθησης/ρυμούλκησης ελαττωματικού οχήματος από όχημα που λειτουργεί.

Η μελέτη των παραμέτρων θα παρέχει συμπεράσματα για τις μέγιστες επιτρεπόμενες ταχύτητες σε συγκεκριμένες συνθήκες, καθώς και για τα επιτρεπόμενα όρια φθοράς των τροχών για να λειτουργεί με ασφάλεια.

Η μελέτη θα καταλήγει στη λειτουργική διαδικασία του εντροχιασμού, όπως και στις αναγκαίες προφυλάξεις ή μέτρα που πρέπει να ληφθούν κατά τη διαδικασία του εντροχιασμού με όλες τις πιθανές συνθήκες εκτροχιασμού.

3.8 Περιτυπώματα οχήματος

Το όχημα πρέπει να τηρεί τους περιορισμούς περιτυπωμάτων που περιγράφονται στα παραρτήματα.

Οι διαγωνιζόμενοι θα παρέχουν λεπτομέρειες σχετικά με τα εξής περιτυπώματα με τα οποία θα κατασκευαστεί το όχημα:

- Στατικό περιτύπωμα
- Κινηματικό περιτύπωμα
- Δυναμικό περιτύπωμα
- Κατασκευαστικό Περιτύπωμα

3.9 Διασύνδεση αποβάθρας

Η στάθμη του επιπέδου των υφιστάμενων αποβαθρών είναι υψηλότερη από το επίπεδο των τροχιών (ToR) κατά 275 mm, ενώ η οριζόντια απόσταση της αποβάθρας από τον άξονα των τροχιών είναι ίση με 1300 mm (Παράρτημα 1). Τα παραπάνω υπόκεινται στις κατασκευαστικές ανοχές.

Η στάθμη του πατώματος του οχήματος στην περιοχή των θυρών του, όταν το όχημα σταματάει στην αποβάθρα και είναι υπό συνθήκη φόρτισης AW2, θα πρέπει να είναι ίση, ή υψηλότερη από αυτή της αποβάθρας.

Η οριζόντια απόσταση μεταξύ του άκρου της αποβάθρας και του κατωφλίου των θυρών του οχήματος θα είναι μικρότερη ή ίση των 100mm σε ευθεία τροχιά (+ / - κατασκευαστικές και λειτουργικές ανοχές).

Οι διαγωνιζόμενοι, στην τεχνική προσφορά τους θα υποβάλλουν :

- δήλωση της διαφοράς ύψους μεταξύ του πατώματος του οχήματος στην περιοχή των θυρών και του επιπέδου του άκρου της αποβάθρας, όταν το όχημα σταματά σε αυτή, για όλες τις συνθήκες φορτίου (AW0 έως AW4).
- δήλωση συμμόρφωσης της μέγιστης οριζόντιας απόστασης του κατωφλίου της θύρας του οχήματος από την αποβάθρα, ως προς την επιτρεπόμενη.

3.10 Επίπεδα θορύβου και δονήσεων

3.10.1 Γενικά

Σε αυτή την ενότητα καθορίζονται οι απαιτήσεις επιδόσεων για τα επίπεδα θορύβου και δονήσεων που θα προκύψουν σε όλο το δίκτυο και το Αμαξοστάσιο.

Κάθε εξοπλισμός, υπο-εξαρτήματα, πλαίσια στήριξης και όλες οι συσκευές σύσφιξης (βίδες, συγκολλήσεις, ήλοι, μονωτές δονήσεων, κτλ.) θα είναι σχεδιασμένα για να αντέχουν τα περιοδικά φορτία τυχαίας επίδρασης και τις δονήσεις που σχετίζονται με το τραχύ σιδηροδρομικό περιβάλλον χωρίς να προκαλείται βλάβη ή δυσλειτουργία. Αυτός ο εξοπλισμός θα πρέπει να συμμορφώνεται με τις απαιτήσεις των προτύπων IEC 61373, IEC 60077, ή με άλλα σχετικά πρότυπα EN, ανάλογα με το ποιο είναι το αυστηρότερο.

Ο Ανάδοχος, αρκετά πριν από την εφαρμογή μέτρων για τον έλεγχο του θορύβου και των δονήσεων κατά τη λειτουργία, θα υποβάλει τις τελικές προτάσεις του για να ελεγχθούν λεπτομερώς από την ΑΤΤΙΚΟ ΜΕΤΡΟ Α.Ε.

Για την εξασφάλιση της συμμόρφωσης των επιπέδων θορύβου και δονήσεων με τις απαιτήσεις της παρούσης, ο Ανάδοχος θα διερευνήσει την αναγκαιότητα εγκατάστασης στους τροχούς πρόσθετης διάταξης περιορισμού θορύβου και δονήσεων (π.χ. ελαστικά παρεμβύσματα μεταξύ τροχών και επισώτρων).

Όπου ισχύει πλέον του ενός ορίου θορύβου και δονήσεων, ο Ανάδοχος θα εφαρμόζει την πιο περιοριστική απαίτηση για τον καθορισμό της συμμόρφωσης.

Όλες οι απαιτήσεις της παρούσης, όσον αφορά στα επίπεδα θορύβου και δονήσεων, θα ελεγχθούν μέσω των αντίστοιχων δοκιμών τύπου.



3.10.2 Εξωτερικός θόρυβος

Το επίπεδο θορύβου που προέρχεται από τα οχήματα πρέπει να συμβαδίζει με τη λειτουργία τους σε αστικές περιοχές και να μη δημιουργεί μη αποδεκτές ενοχλήσεις.

Τα επίπεδα εξωτερικού θορύβου του οχήματος θα μετρηθούν σύμφωνα με το ISO 3095 και βάσει των εξής συνθηκών:

3.10.2.1 Ακίνητο όχημα σε ανοικτό περιβάλλον

Το όχημα θα είναι ακίνητο, σε ισόπεδη, επίπεδη τροχιά, σε ανοικτό περιβάλλον και όλα του τα υποσυστήματα θα λειτουργούν συγχρόνως, το κάθε ένα στην ονομαστική του ισχύ. Όπως ορίζεται στο ISO 3095, μικρόφωνα θα τοποθετηθούν εκατέρωθεν του οχήματος, σε οριζόντιες αποστάσεις 7.5m από το κέντρο της τροχιάς και σε ύψη σε σχέση με το επίπεδο της τροχιάς (ToR) 1.2 και 3.5m.

3.10.2.2 Κινούμενο όχημα σε ανοικτό περιβάλλον

Το όχημα θα κινείται σε επίπεδη, ευθεία, ισόπεδη, καθαρή και λεία τροχιά, σε ανοικτό περιβάλλον, με όλα του τα υποσυστήματα να λειτουργούν ταυτόχρονα, το κάθε ένα στην ονομαστική του ισχύ.

Διαδοχικές και ανεξάρτητες μεταξύ τους μετρήσεις του εξωτερικού θορύβου θα διεξαχθούν, για όχημα που ταξιδεύει πάνω σε τροχιές που είναι εγκιβωτισμένες σε ασφάλτινο οδόστρωμα, σε γρασίδι και σε έρμα.

Η διάταξη των μικροφώνων θα είναι ίδια με αυτή που θα χρησιμοποιηθεί για τη μέτρηση εξωτερικού θορύβου που εκπέμπεται από ακίνητο όχημα.

Τρεις τύποι κινήσεων οχήματος θα θεωρηθούν, όσον αφορά στις μετρήσεις εξωτερικού θορύβου:

Διέλευση οχήματος υπό σταθερές ταχύτητες: Το όχημα θα διέρχεται του σημείου μέτρησης με σταθερές ταχύτητες ίσες με 40 και 60km/h \pm 5%.

Εκκίνηση οχήματος: Το όχημα θα εκκινεί από στάση, χρησιμοποιώντας τη μέγιστη ισχύ έλξης που προκαλεί περιδίνηση των τροχών του, μέχρι να φτάσει να ταξιδεύει με ταχύτητα των 30km/h, την οποία ταχύτητα θα διατηρήσει, ωστόσο όλο το μήκος του οχήματος να διέλθει του σημείου μέτρησης.

Επιβράδυνση οχήματος: Το όχημα κινούμενο με ταχύτητα ίση με 30km/h, όταν προσεγγίσει το σημείο μέτρησης, θα επιβραδύνει μέχρι ακινητοποίησής, χρησιμοποιώντας την πέδη κανονικής λειτουργίας.

3.10.3 Εσωτερικός θόρυβος

Ο σχεδιασμός του οχήματος θα πρέπει να ελαχιστοποιεί τον εσωτερικό θόρυβο, τόσο στο διαμέρισμα των επιβατών όσο και στην καμπίνα του οδηγού. Τα επίπεδα θορύβου θα μετρηθούν σύμφωνα με το ISO 3381:

3.10.3.1 Ακίνητο όχημα σε ανοικτό περιβάλλον

Το όχημα θα είναι ακίνητο, σε ισόπεδη, επίπεδη τροχιά, σε ανοικτό περιβάλλον και όλα του τα υποσυστήματα θα λειτουργούν συγχρόνως, το κάθε ένα στην ονομαστική του ισχύ.

Μικρόφωνα, θα εγκατασταθούν στο εσωτερικό του οχήματος, κατά μήκος του άξονα συμμετρίας του, σε ύψος ίσο με 1,6m από το πάτωμα του οχήματος. Ο αριθμός των μικροφώνων και οι ακριβείς τους θέσεις υπόκεινται στην έγκριση της ΑΜ.

3.10.3.2 Κινούμενο όχημα σε ανοικτό περιβάλλον

Το όχημα θα κινείται με σταθερές ταχύτητες 40 και 60km/h, σε επίπεδη, ευθεία, καθαρή και λεία τροχιά, σε ανοικτό περιβάλλον, με όλα του τα υποσυστήματα να λειτουργούν ταυτόχρονα, το κάθε ένα στην ονομαστική του ισχύ.

Διαδοχικές και ανεξάρτητες μεταξύ τους μετρήσεις θορύβου στο εσωτερικό του οχήματος θα διεξαχθούν για όχημα που ταξιδεύει με τις δύο προαναφερθείσες ταχύτητες, πάνω σε τροχιές που είναι εγκιβωτισμένες σε ασφάλτινο οδόστρωμα, σε γρασίδι και σε έρμα.

Η διάταξη των μικροφώνων θα είναι ίδια με αυτή που θα χρησιμοποιηθεί για τη μέτρηση του θορύβου στο εσωτερικό ακίνητου οχήματος.

3.10.4 Όρια θορύβου

Το όχημα πρέπει να συμμορφώνεται με τα όρια θορύβου του Πίνακα 3, ανεξάρτητα του τύπου στήριξης των ραγών.

Ταχύτητα	Στάθμη Εξωτερικού Θορύβου [dB(A)]	Στάθμη Εσωτερικού Θορύβου [dB(A)]	
		Διαμέρισμα επιβατών	Καμπίνα οδηγού
Στατικό	69	68	68
40 km/h	80	74	69
60 km/h	84	78	71
0 έως 30km/h	84	---	---
30 έως 0km/h	84	---	---

Πίνακας 3. Απαιτήσεις επιπέδων θορύβου

Η στάθμη θορύβου θα προκύπτει από τα μετρημένα πρωτογενή δεδομένα υπολογίζοντας το L_{pAeqT} , κατά ISO3381, όταν μετράται θόρυβος

- στο εσωτερικό ακίνητου οχήματος,
- στο εσωτερικό οχήματος που κινείται με σταθερή ταχύτητα και
- στο εξωτερικό του οχήματος, όταν αυτό είναι ακίνητο.

Η στάθμη L_{pAFmax} θα αποτελέσει το μετρούμενο μέγεθος όταν μετράται θόρυβος

- στο εξωτερικό του οχήματος, όταν αυτό κινείται με σταθερή ταχύτητα
- στο εξωτερικό του οχήματος, όταν αυτό εκκινεί ή επιβραδύνει.

Επίσης, ο θόρυβος που προκαλείται στο εσωτερικό του οχήματος από την ταυτόχρονη λειτουργία όλων των θυρών των επιβατών, στη μία πλευρά του οχήματος,

δεν πρέπει να υπερβαίνει τα 75 dB(A), μετρούμενος κατά μήκος του άξονα συμμετρίας του οχήματος, 1,60 m πάνω από το δάπεδο, στις θέσεις του κέντρου των θυρών, έχοντας απενεργοποιημένο το προειδοποιητικό σήμα/ βόμβο για την θύρα.

Η έκθεση των οδηγών των οχημάτων στους κίνδυνους που προέρχονται από το θόρυβο θα είναι εντός των ορίων της Οδηγίας 2003/10/ΕΕ. Συγκεκριμένα, το επίπεδο της ημερήσιας έκθεσης του οδηγού σε θόρυβο, $L_{EX,th}$, θα είναι χαμηλότερο των 80dB(A), ενώ η μέγιστη τιμή του επιπέδου του θορύβου στο οποίο εκτίθεται ο οδηγός θα είναι χαμηλότερη των 112Pa.

Οι διαγωνιζόμενοι θα πρέπει να δηλώσουν στην τεχνική προσφορά τους τις τιμές των ορίων θορύβου που παράγει το όχημα.

Οι τιμές ορίου εσωτερικού και εξωτερικού θορύβου του στατικού οχήματος (0 km/h) και του οχήματος κινούμενο με 60 km/h, θα αποτελούν μέρος της τεχνικής αξιολόγησης κάθε προσφοράς. Κάθε τιμή θα αξιολογείται ξεχωριστά σύμφωνα με τις προβλέψεις της διαδικασίας τεχνικής αξιολόγησης.

Οι τιμές που παρέχουν οι διαγωνιζόμενοι είναι δεσμευτικές και θα αποτελούν αναπόσπαστο τμήμα της προδιαγραφής επιδόσεων. Οι τιμές που παρέχονται στην προσφορά του Αναδόχου, θα ελεγχθούν με τις πραγματικές τιμές, οι οποίες θα μετρηθούν κατά την διάρκεια της σχετικής δοκιμής τύπου.

3.10.5 Δονήσεις

Με το όχημα ακίνητο και όλον τον βοηθητικό του εξοπλισμό σε ταυτόχρονη λειτουργία στην ονομαστική ικανότητά του, κανένα μέρος του εσωτερικού των οχημάτων δεν πρέπει να υπερβαίνει τις παρακάτω στάθμες δονήσεων:

- 2,54mm εύρος από αιχμή σε αιχμή για συχνότητες κάτω των 1,4Hz.
- 0,01g επιτάχυνση αιχμής για το φάσμα συχνοτήτων από 1,4Hz έως 20Hz και
- 0,762mm/s ταχύτητα αιχμής για το φάσμα συχνοτήτων άνω των 20Hz.

Η εναλλακτικά με το όχημα ακίνητο και όλον τον βοηθητικό του εξοπλισμό σε ταυτόχρονη λειτουργία στην ονομαστική ικανότητά του, κανένα μέρος του εσωτερικού των οχημάτων δεν πρέπει να υπερβαίνει τις παρακάτω στάθμες δονήσεων, σύμφωνα με το EN 12299:

$$N_{MVx} = 1,0$$
$$N_{Mvy} = 1,5$$
$$N_{MVz} = 1,0.$$

3.10.6 Άνεση διαδρομής

Η άνεση διαδρομής των οχημάτων θα αξιολογηθεί και θα δοκιμασθεί σύμφωνα με το πρότυπο EN 12299, για ορθίους και καθήμενους, σε ευθύγραμμο και καμπύλο τμήματα. Σε κάθε περίπτωση το όχημα θα ικανοποιεί κατ' ελάχιστον τον Δείκτη «Άνετο» (Comfortable).

Ο Ανάδοχος θα μετρήσει την άνεση διαδρομής σε κάθε τύπο αρθρωτού στοιχείου του οχήματος, σύμφωνα με εγκεκριμένη από την AM διαδικασία.

3.11 Περιβαλλοντικές συνθήκες

Οι γενικές περιβαλλοντικές συνθήκες υπό τις οποίες θα λειτουργεί το όχημα αναφέρονται παρακάτω:

3.11.1 Μετεωρολογικά δεδομένα

Μέση Μέγιστη θερμοκρασία περιβάλλοντος	+42°C
Απόλυτη μέγιστη θερμοκρασία περιβάλλοντος	+48°C
Μέση Ελάχιστη θερμοκρασία περιβάλλοντος	-2°C
Απόλυτη ελάχιστη θερμοκρασία περιβάλλοντος	-10°C
Μέση ετήσια θερμοκρασία περιβάλλοντος	18,7°C
Μέση ετήσια σχετική υγρασία	62.9 %
Μέγιστη ετήσια σχετική υγρασία	100 %
Ύψος πάνω από τη στάθμη της θάλασσας	0-200 m
Βροχόπτωση (μεγ. 24 h)	90,3 mm
Χιονόπτωση (μεγ. 24 h)	Περιστασιακά
Συνολική μέση ετήσια βροχόπτωση (μηνιαίως)	27,2 mm
Μεγ. ταχύτητα ανέμου	24,4 m/s
Ρύπανση αέρα	Υψηλές
Παρουσία άμμου και σκόνης	Υψηλές
Συνθήκες διάβρωσης	Υψηλές

Πίνακας 4. Κλιματικές τιμές

Σημειώνεται ότι :

- Η διαδρομή του οχήματος είναι πλησίον της ακτής όπου τα οχήματα αναμένεται να επηρεάζονται από την εγγύτητα προς την θάλασσα καθώς και από την ατμόσφαιρα που θα είναι επιφορτισμένη από άλατα και άμμο που μεταφέρονται με τον αέρα.
- Εξαιτίας του ηλιακού φορτίου, η θερμοκρασία στη σιδηροτροχιά μπορεί να φτάσει τους +55°C κατά τη θερινή περίοδο.
- Λόγω του γενικά ξηρού κλίματος της Αθήνας, ο αέρας περιέχει συχνά αυξημένο ποσοστό ρύπων.

Ο Ανάδοχος πρέπει να λάβει όλα τα αναγκαία μέτρα και να εξασφαλίσει την κανονική λειτουργία όλων των εξοπλισμών υπό τις παραπάνω περιβαλλοντικές συνθήκες.

3.11.2 Ειδικές συνθήκες ολίσθησης

Θα πρέπει να ληφθούν σοβαρά υπόψη οι συνθήκες που διαμορφώνονται στο δίκτυο του οχήματος λόγω πτώσης φύλλων και καρπών από δέντρα καθώς και τις συνθήκες ολίσθησης που διαμορφώνονται σε περίπτωση βροχής μετά από μεγάλο διάστημα ξηρασίας λόγω υψηλού ποσοστού σκόνης.

ΑΤΤΙΚΟ ΜΕΤΡΟ Α.Ε.

ΑΤΤΙΚΟ ΜΕΤΡΟ Α.Ε.
ΚΑΤΑΣΚΕΥΗ & ΕΚΜΕΤΑΛΛΕΥΣΗ
ΜΕΤΡΟ ΑΤΤΙΚΗΣ & ΘΕΣΣΑΛΟΝΙΚΗΣ
ΜΕΣΟΓΕΙΩΝ 191-193 - 115 25 ΑΘΗΝΑ
ΑΦΜ: 094328004 - ΔΟΥ: ΑΤΤ-ΑΘΗΝΩΝ
ΑΡ.ΜΑΕ: 24622/01/Β/91/09 (1995)
ΤΗΛ.: 210 6702009 - FAX: 210 6720126

Τα οχήματα θα πρέπει να έχουν την ικανότητα να αντεπεξέλθουν σε αυτές τις συνθήκες με τη βοήθεια της προστασίας από ολίσθηση και/ ή των διατάξεων ρίψης άμμου.

3.11.3 Συνθήκες χιονόπτωσης και παγετού

Στην Αθήνα υπάρχει περίπτωση να προκύψουν συνθήκες χιονόπτωσης και παγετού. Στοιχεία σχετικά με αυτό είναι διαθέσιμα στα αρχεία καιρού της Εθνικής Μετεωρολογικής Υπηρεσίας, Τμήμα Στατιστικής, Αθήνα.

Ο Ανάδοχος θα πρέπει να εξασφαλίσει ότι τα οχήματα και ο εξοπλισμός τους θα λειτουργούν ικανοποιητικά σε οποιοσδήποτε περιβαλλοντικές συνθήκες προκύψουν στην Αθήνα.

3.11.4 Αντίξοες καιρικές συνθήκες

Το όχημα θα πρέπει να λειτουργεί σε κατάσταση πλημμύρας με βάθος τουλάχιστον 100 mm πάνω από το επίπεδο των τροχιών (TOR) . Ο διαγωνιζόμενος θα αναφέρει τυχόν περιορισμούς για τη λειτουργία με βάθος νερού άνω των 100mm.

Τα οχήματα θα πρέπει να μπορούν να λειτουργούν συνεχόμενα και με μέγιστη ταχύτητα έως 70 Km/hr υπό κανονικές συνθήκες τροφοδοσίας σε όλες τις συνθήκες χιονόπτωσης που μπορεί να προκύψουν με ύψος έως 50 mm πάνω από το επίπεδο της τροχιάς.

3.12 Μέτρηση Ενέργειας

Ο Ανάδοχος θα παράσχει σε όλα τα οχήματα Τραμ, τα μέσα για την μέτρηση της κατανάλωσης ενέργειας. Η προτεινόμενη συσκευή ή διάταξη θα πρέπει:

- να διαθέτει πιστοποίηση «έκδοσης τιμολογίου» (certified for billing) από συγκοινωνιακή/ σιδηροδρομική Αρχή χώρας της ΕΕ.
- να εξασφαλίζει ακρίβεια μέτρησης Class 0.5R ως προς EN 50463-2 (Railway Applications – Energy metering on-board)
- να καταγράφει απόλυτες τιμές της καταναλισκόμενης και ανακτώμενης ενέργειας.
- να λαμβάνει δειγματοληψία με κατάλληλα ρυθμιζόμενο ή με αυτόματα ρυθμιζόμενο χρονικό βήμα
- να έχει τη δυνατότητα επαρκούς εσωτερικής αποθήκευσης δεδομένων για τουλάχιστον 30 ημέρες.
- να διασυνδέεται με το σύστημα GPS του οχήματος, καταγράφοντας τις τοπικές συντεταγμένες/ θέση οχήματος για κάθε μέτρηση, σύμφωνα με το πρότυπο EN 50463-3.
- να διαθέτει συμβατό πρωτόκολλο επικοινωνίας με το σύστημα συλλογής και μετάδοσης δεδομένων του οχήματος μέσω του ασύρματου τοπικού δικτύου Wi-Fi του αμαξοστασίου, όπως αυτό περιγράφεται στο άρθρο 10.5.
- να συνοδεύεται από κατάλληλο λογισμικό ανάλυσης και επεξεργασίας καταγραφών (energy analysis software), το οποίο θα υποστηρίζει και γραφική απεικόνιση συμβατή με το σύστημα χαρτογράφησης του δικτύου Τραμ (στον κεντρικό υπολογιστή στο αμαξοστάσιο) που θα συλλέγει ασύρματα τα δεδομένα.
- να είναι συμβατή με το πρότυπο EN 50155 (Railway Applications – Electronic equipment used on rolling stock).

- Οι μετρήσεις αυτές δύνανται να παρουσιάζονται ανεξάρτητα ή μέσω καταγραφής και αναγγελίας αυτών στην Μονάδα Οθόνης του Οδηγού μέσω του Συστήματος Ελέγχου και Διαχείρισης (TCMS) του οχήματος.

Ο Ανάδοχος θα πρέπει να υποβάλλει τα σχετικά πιστοποιητικά, τα εγχειρίδια και τη συνδεσμολογία της ανωτέρω προτεινόμενης συσκευής.

Ανεξάρτητα από τις ανωτέρω συσκευές μέτρησης, το σύστημα Σύστημα Ελέγχου και Διαχείρισης Οχήματος (TCMS), θα έχει την δυνατότητα μέτρησης της καταναλισκόμενης ενέργειας στο σύστημα έλξης και στο σύστημα παροχής βοηθητικής ισχύος ξεχωριστά, καθώς και της ανακτώμενης ενέργειας από την πέδη.

Τα ανωτέρω θα χρησιμοποιηθούν κατά την εμπορική λειτουργία, και κατά τη διάρκεια των δοκιμών κατανάλωσης ενέργειας σύμφωνα με το άρθρο 15.

3.13 Πρόβλεψη για λειτουργία χωρίς ηλεκτροδότηση από εναέριο παντογράφο, με την χρήση συσσωρευτών / υπέρ-πυκνωτών

Οι διαγωνιζόμενοι θα πρέπει να μελετήσουν και κατασκευάσουν τα οχήματα ώστε αυτά να έχουν τις πλήρεις προβλέψεις για να φέρουν διατάξεις συσσωρευτών / υπέρ-πυκνωτών, με σκοπό να λειτουργούν σε κανονικά δρομολόγια γραμμής Τραμ που περιλαμβάνουν και τμήματα της γραμμής χωρίς ηλεκτροδότηση από εναέριο ροηφόρο αγωγό.

Οι απαιτήσεις των διατάξεων συσσωρευτών / υπέρ-πυκνωτών επί των οχημάτων θα είναι τέτοιες ώστε να καλύπτουν λειτουργία επί τμημάτων της γραμμής όπως αυτά περιγράφονται στο Παράρτημα 2, περιλαμβανομένων των αποστάσεων, των θέσεων των στάσεων και των κλίσεων της γραμμής.

Η προμήθεια και εγκατάσταση των μπαταριών / υπέρ-πυκνωτών δεν περιλαμβάνεται στο αντικείμενο του δημοπρατούμενου έργου.

Στο ανωτέρω πλαίσιο, κατ' αρχήν, απαιτείται η απόδειξη της δυνατότητας / εμπειρίας των διαγωνιζομένων να κατασκευάσουν όχημα-Τραμ που να δύναται να λειτουργήσει χωρίς ηλεκτροδότηση από εναέριο ροηφόρο αγωγό, με την χρήση συσσωρευτών / υπέρ-πυκνωτών. Η εν λόγω απόδειξη της ζητούμενης δυνατότητας / εμπειρίας των διαγωνιζομένων, θα βασίζεται σε έγγραφα που να αποδεικνύουν των πρότερη εμπορική ή δοκιμαστική λειτουργία παρόμοιων συστημάτων επί οχήματος της διαγωνιζόμενης εταιρείας σε κάποιο δίκτυο τραμ, ή κατ' ελάχιστο την πλήρη και επιτυχή ολοκλήρωση όλων των σχετικών πιστοποιημένων δοκιμών του συστήματος συσσωρευτών / υπέρ-πυκνωτών επί συγκεκριμένου οχήματος της διαγωνιζόμενης εταιρείας.

Στην συνέχεια, λαμβάνοντας υπόψη ότι :

- Η μέγιστη ταχύτητα του οχήματος στις περιοχές χωρίς εναέριο ροηφόρο αγωγό θα είναι 40 km/hr.
- Εντός των περιοχών χωρίς εναέριο ροηφόρο αγωγό, θα υπάρχουν τμήματα βραδυτορείας των οχημάτων (πχ. πλησίον διασταυρώσεων με οδικούς σηματοδότες) όπου η ταχύτητα του οχήματος θα είναι της τάξης των 10 km/hr.
- Θα υπάρχει αριθμός από έκτακτες, μη-προγραμματισμένες στάσεις-εκκινήσεις των οχημάτων.

- Ο χρόνος στάσης των οχημάτων στις αποβάθρες-στάσεις θα είναι της τάξης των 20 sec, κατά την διάρκεια των οποίων θα επαναφορτίζεται επαρκώς το σύστημα συσσωρευτών / υπέρ-πυκνωτών.
- Η μέση μέγιστη θερμοκρασία περιβάλλοντος το καλοκαίρι στην Αθήνα είναι 42°C, με απόλυτη μέγιστη θερμοκρασία ακόμα υψηλότερη (βλ. άρθρο 3.11.1), και με απευθείας ηλιακή ακτινοβολία επί της οροφής των οχημάτων, που αναμένεται να επηρεάσουν τα χαρακτηριστικά λειτουργίας των συσσωρευτών / υπέρ-πυκνωτών.
- Όλες τις υπόλοιπες λειτουργικές απαιτήσεις των προδιαγραφών για το όχημα,

ο Ανάδοχος θα πρέπει να διασφαλίσει τα παρακάτω:

- Εξασφάλιση της δομικής / χωροταξικής διάταξης της προβλεπόμενης εγκατάστασης των συσσωρευτών/ υπερ-πυκνωτών επί του οχήματος
- Δομική αντοχή αμαξώματος, ώστε να φέρει το πρόσθετο βάρος των συσσωρευτών/ υπερ-πυκνωτών
- Εξασφάλιση της δομικής/χωροταξικής διάταξης της προβλεπόμενης εγκατάστασης των συσσωρευτών/ υπερ-πυκνωτών ώστε να εξασφαλίζεται η ομαλή απορροή ομβρίων υδάτων ή υδάτων πλυσίματος του οχήματος, χωρίς σημεία συγκέντρωσης υδάτων, τόσο χωρίς τις διατάξεις των συσσωρευτών/ υπερ-πυκνωτών όσο και με αυτές.
- Εξασφάλιση οδεύσεων καλωδιώσεων από/ προς τους συσσωρευτές/υπέρ-πυκνωτές προς τα συστήματα παροχής ισχύος έλξης, βοηθητικής ισχύος, και ελέγχου.
- Εξασφάλιση προβλέψεων για την εγκατάσταση συστήματος αερισμού/ψύξης των συστοιχιών συσσωρευτών και υπέρ-πυκνωτών εφόσον απαιτείται για την ομαλή λειτουργία τους.
- Ικανότητα και διαστασιολόγηση κινητήρων και συστήματος έλξης για συμμόρφωση με τις απαιτήσεις επιδόσεων, λαμβάνοντας υπόψη και το πρόσθετο βάρος ή άλλες απαιτήσεις των συσσωρευτών/ υπέρ-πυκνωτών
- Ικανότητα συστημάτων πέδης για συμμόρφωση με τις απαιτήσεις επιδόσεων, λαμβάνοντας υπόψη το πρόσθετο βάρος ή άλλες απαιτήσεις των συσσωρευτών/ υπέρ-πυκνωτών.
- Θα ληφθεί υπόψη επαρκής αριθμός από έκτακτες, μη-προγραμματισμένες στάσεις-εκκινήσεις των οχημάτων.
- Επεκτασιμότητα των συστημάτων ελέγχου - TCMS ώστε να ελέγχουν και όλες τις παραμέτρους λειτουργίας και απόδοσης των συσσωρευτών / υπέρ-πυκνωτών, και εφόσον εγκατασταθούν, κατάλληλη υποδομή για τις πρόσθετες «οθόνες» απεικόνισης στην Μονάδα Οθόνης Οδηγού για το σύστημα ελέγχου TCMS.
- Μελετητική αποδοχή της διαφοροποίησης του κέντρου βάρους του οχήματος.
- Ικανότητα αναρτήσεων και φορέων κάθε οχήματος για να φέρουν το πρόσθετο βάρος των συσσωρευτών/ υπέρ-πυκνωτών.
- Ικανότητα και διαστασιολόγηση συστημάτων έλξης, αναγέννησης ενέργειας από την πέδη, βοηθητικής ισχύος, αναστροφών και λοιπού ηλεκτρολογικού εξοπλισμού επί του οχήματος, περιλαμβανομένων όλων των αρχικών

- καλωδιώσεων, με την παρουσία και παράλληλη λειτουργία των συσσωρευτών/ υπέρ-πυκνωτών.
- Εξασφάλιση επαρκούς χρόνου ζωής του παντογράφου του οχήματος, λαμβάνοντας υπόψη τον αυξημένο κύκλο λειτουργίας του λόγω εισόδου/εξόδου των οχημάτων σε περιοχές χωρίς εναέριο ροηφόρο αγωγό
 - Εξασφάλιση δυνατότητας εξοικονόμησης ενέργειας μέσω των συσσωρευτών/ υπέρ-πυκνωτών σε συνδυασμό με τα συστήματα έλξης, αναγέννησης ενέργειας από την πέδη, βοηθητικής ισχύος, αναστροφένων, κλπ. εφόσον και όταν αυτοί εγκατασταθούν τόσο για τις περιοχές ηλεκτροδότησης της γραμμής Τραμ χωρίς εναέριο ροηφόρο αγωγό όσο και για τις περιοχές ηλεκτροδότησης με εναέριο ροηφόρο αγωγό.
 - Εξασφάλιση ηλεκτρομαγνητικής συμβατότητας του εξοπλισμού του οχήματος με τους συσσωρευτές/ υπέρ-πυκνωτές.
 - Εξασφάλιση ηλεκτρομαγνητικών εκπομπών από τους συσσωρευτές / υπερ-πυκνωτές εντός των επιτρεπομένων από τα σχετικά σιδηροδρομικά πρότυπα ορίων και από τα οριζόμενα στις παρούσες προδιαγραφές επιδόσεων
 - Εξασφάλιση της ασφαλούς λειτουργίας των συσσωρευτών / υπερ-πυκνωτών για τους επιβάτες, τον οδηγό, τους παρακείμενους πεζούς και ιδιοκτησίες (πχ. τζαμαρίες, Ι.Χ. αυτοκίνητα, κλπ)
 - Εξασφάλιση δυνατότητας φόρτισης των συσσωρευτών / υπερ-πυκνωτών από ειδικές διατάξεις 750 VDC στις στάσεις του Τραμ. Το σημείο τροφοδότησης δύναται να επιλεγεί από τον Ανάδοχο είτε στην οροφή είτε κάτω από το δάπεδο του οχήματος
 - Διασφάλιση της πιθανής μελλοντικής εγκατάστασης συσσωρευτών / υπερ-πυκνωτών εντός του δυναμικού περιτυπώματος των οχημάτων, ή και εντός του ελάχιστου περιτυπώματος που καταλαμβάνεται σε κάθε περίπτωση από το σύστημα του παντογράφου του οχήματος
 - Διασφάλιση ότι η πιθανή μελλοντική εγκατάσταση των συσσωρευτών / υπερ-πυκνωτών δύναται να υλοποιηθεί στο αμαξοστάσιο της Εταιρίας Λειτουργίας Τραμ στην Αθήνα (χωρίς δηλαδή την απαίτηση τα οχήματα να μεταφερθούν στο εργοστάσιο παραγωγής των οχημάτων)
 - Ο Ανάδοχος εάν του ζητηθεί από την ΑΜ θα παρέχει όλες τις απαιτούμενες τεχνικές πληροφορίες, σχέδια, κλπ που αφορούν το όχημα και εξοπλισμό επί αυτού, όπως απαιτείται για την εγκατάσταση και λειτουργία συσσωρευτών / υπέρ-πυκνωτών

Για όλα τα παραπάνω οι διαγωνιζόμενοι θα υποβάλλουν στο πλαίσιο του διαγωνισμού ρητή δήλωση συμμόρφωσης.

3.14 Όρια καμπυλών και κλίσεων τροχιάς

Τα οχήματα θα δύνανται να λειτουργήσουν σε :

- ελάχιστη ακτίνα καμπυλότητας τροχιάς 25 μ. Αναφέρεται ειδικά ότι σε ένα συγκεκριμένο σημείο του δικτύου στην περιοχή του Νέου Κόσμου υπάρχει



**ΠΡΟΜΗΘΕΙΑ ΤΡΟΧΑΙΟΥ ΥΛΙΚΟΥ (ΣΕΙΡΑ II)
ΤΟΥ ΤΡΟΧΙΟΔΡΟΜΟΥ ΤΗΣ ΑΘΗΝΑΣ
ΠΡΟΔΙΑΓΡΑΦΗ ΕΠΙΔΟΣΕΩΝ**

RFP- 241/13

ακτίνα καμπυλότητας 23 μ. Στο σημείο αυτό -πιθανά με μείωση της ταχύτητας- τα οχήματα θα πρέπει να λειτουργήσουν χωρίς προβλήματα

- μέγιστη μηκοτομική κλίση 8.5 % (όπως συναντάται ειδικά στην επέκταση Πειραιά).

ΑΤΤΙΚΟ ΜΕΤΡΟ Α.Ε.
ΚΑΤΑΣΚΕΥΗ & ΕΚΜΕΤΑΛΛΕΥΣΗ
ΜΕΤΡΟ ΑΤΤΙΚΗΣ & ΘΕΣΣΑΛΟΝΙΚΗΣ
ΜΕΣΟΓΕΙΩΝ 191-193 - 115 25 ΑΘΗΝΑ
ΑΦΜ: 094325955 - ΔΟΥ: Φ.Π.Α. ΑΘΗΝΩΝ
ΑΡ.ΜΑΕ: 24623/01/Β/91/105 (1995)
ΤΗΛ.: 210 6792399 - FAX: 210 0726126



4 Συντήρηση

4.1 Απαιτήσεις συντήρησης

Τα οχήματα θα σχεδιαστούν και θα κατασκευαστούν από τον Ανάδοχο έτσι ώστε να εξασφαλίζεται η συντηρησιμότητα κατά την διάρκεια ζωής των 30 ετών. Τις υπηρεσίες συντήρησης θα αναλάβει η Εταιρεία Λειτουργίας σύμφωνα με τα εγχειρίδια συντήρησης που παρέχει ο Ανάδοχος.

Για να επιτευχθεί χαμηλό κόστος λειτουργίας και συντήρησης, θα πρέπει να ληφθούν υπόψη οι παρακάτω απαιτήσεις.

4.1.1 Διαστήματα γενικής επισκευής

Όλες οι κύριες συσκευές και εξαρτήματα του οχήματος πρέπει να είναι σχεδιασμένα ούτως ώστε η αλλαγή, επισκευή ή βασική ανανέωση των συσκευών να μην κρίνεται απαραίτητη μέχρι να φτάσει η κύρια περίοδος γενικής επισκευής μετά από οκτώ χρόνια λειτουργίας ή περίπου 500.000 km.

4.1.2 Διαστήματα συντήρησης

Γενικά, δεν θα χρειάζεται συντήρηση κανενός εξαρτήματος για απόσταση λειτουργίας μικρότερη των 15.000 km ή των τριών μηνών λειτουργίας του οχήματος, και δεν θα χρειάζεται κανένας έλεγχος του οχήματος από το προσωπικό συντήρησης για απόσταση λειτουργίας μικρότερη των 2.500 km ή των 7 ημερών.

Οι εργασίες συντήρησης που πρέπει να πραγματοποιηθούν θα απεικονίζονται στο σχέδιο συντήρησης συμπεριλαμβανομένων των αναγκαίων χρονικών διαστημάτων. Το σχέδιο συντήρησης θα αποτελεί μέρος των εγχειριδίων συντήρησης.

Ο Ανάδοχος θα περιλαμβάνει στην τεχνική προσφορά του ένα προκαταρκτικό σχέδιο συντήρησης, το οποίο θα οριστικοποιηθεί κατά τη φάση σχεδιασμού.

4.1.3 Αλλαγή συσκευών και εξαρτημάτων φθοράς

Όλα τα εξαρτήματα και συσκευές θα πρέπει να είναι εύκολα προσπελάσιμα και να αποσυναρμολογούνται εύκολα, με κοινά εργαλεία στο βαθμό που είναι εφικτό. Η διάρκεια ζωής των φθειρόμενων / αναλώσιμων εξαρτημάτων που πρέπει να αλλάζονται ανά περιόδους πρέπει να αντιστοιχεί σε τουλάχιστον ένα χρονικό διάστημα συντήρησης.

Εξαρτήματα του ίδιου τύπου πρέπει να μπορούν να ανταλλάσσονται μεταξύ τους. Σε περίπτωση που η επισκευή, η αντικατάσταση ή η βελτιστοποίηση της λειτουργίας μέρους εξοπλισμού απαιτεί την εγκατάσταση λογισμικού, ή την προσθήκη παραμέτρων σε λογισμικό, ο Ανάδοχος θα παράσχει ότι απαιτείται, ώστε η Εταιρεία Λειτουργίας να δύναται να διεκπεραιώσει την εργασία, χωρίς τη συνδρομή του και χωρίς το γεγονός αυτό να αναιρεί οποιαδήποτε συμβατική υποχρέωση του Αναδόχου, κατά τη διάρκεια της εγγύησης. Η προμήθεια των απαραίτητων ειδικών εργαλείων είναι ευθύνη του Αναδόχου.

Όλες οι λειτουργικές μονάδες θα σχεδιάζονται με δομοστοιχειωτή τεχνική.

4.1.4 Εκτίμηση της συντηρησιμότητας

Οι διαγωνιζόμενοι θα παρουσιάσουν στην τεχνική προσφορά τους ένα γενικό σχέδιο συντήρησης που θα περιλαμβάνει την προληπτική και την διορθωτική συντήρηση.

Ειδικότερα, το σχέδιο αυτό θα περιλαμβάνει τις εργασίες προληπτικής συντήρησης, τα χρονικά διαστήματα συντήρησης καθώς και τις ώρες εργασίας που απαιτούνται για την εκτέλεση των εργασιών αυτών.

Οι ώρες εργασίας που απαιτούνται για το σύνολο της προληπτικής συντήρησης για κάθε όχημα σε περίοδο δύο ετών, θα αποτελούν μέρος της τεχνικής αξιολόγησης κάθε προσφοράς, βάσει προσδοκώμενης ετήσιας διανυόμενης απόστασης οχήματος 60.000 km.

Επιπλέον, στα πλαίσια του διαγωνισμού θα αξιολογηθούν οι εξής εργασίες σύμφωνα με τις απαιτούμενες ώρες εργασίας:

- Αντικατάσταση επίσωτρων τροχών ολόκληρου του οχήματος. Οι ώρες εργασίας θα υπολογίζονται από τη στιγμή που το όχημα βρίσκεται στην αντίστοιχη σιδηροτροχιά και είναι έτοιμο για αποσυναρμολόγηση και θα λαμβάνονται υπόψη όλα τα απαραίτητα βήματα π.χ. ανύψωση του οχήματος, αποσύνδεση φορείων (αν χρειαστεί), αποσύνδεση όλων των απαραίτητων εξαρτημάτων, προετοιμασία των καινούριων, βήματα επανασύνδεσης, απαραίτητοι έλεγχοι μέχρι να είναι έτοιμο το όχημα να φύγει από τη σιδηροτροχιά εργασιών.
- Αντικατάσταση παραθύρων ολόκληρου του οχήματος, συμπεριλαμβανομένων των αλεξιανέμιων. Οι ώρες εργασίας θα υπολογίζονται από τη στιγμή που το όχημα βρίσκεται στην αντίστοιχη σιδηροτροχιά και είναι έτοιμο για αποσυναρμολόγηση και θα λαμβάνονται υπόψη όλα τα απαραίτητα βήματα π.χ. ξεβίδωμα ή αποκοπή των στεγανοποιητικών (όπου ισχύει), τοποθέτηση νέων παραθύρων, εφαρμογή όλων των απαραίτητων στεγανοποιητικών μέχρι να είναι έτοιμο το όχημα να φύγει από τη σιδηροτροχιά εργασιών.
- Αντικατάσταση όλων των μπροστινών και πλευρικών εξωτερικών πλαισίων της καμπίνας του οδηγού. Οι ώρες εργασίας θα υπολογίζονται από τη στιγμή που το όχημα βρίσκεται στην αντίστοιχη σιδηροτροχιά και είναι έτοιμο για αποσυναρμολόγηση και θα λαμβάνονται υπόψη όλα τα απαραίτητα βήματα π.χ. ξεβίδωμα ή αποκοπή των στεγανοποιητικών (όπου ισχύει), τοποθέτηση νέων πλαισίων, εφαρμογή όλων των απαραίτητων στεγανοποιητικών μέχρι να είναι έτοιμο το όχημα να φύγει από τη σιδηροτροχιά εργασιών.

Οι τιμές που θα δίδονται από τον διαγωνιζόμενο θα είναι δεσμευτικές και θα θεωρούνται ως αναπόσπαστο μέρος της προδιαγραφής επιδόσεων. Οι τιμές που παρέχονται στην προσφορά θα ελεγχθούν με τις πραγματικές τιμές, που θα μετρηθούν κατά τα δύο πρώτα χρόνια της λειτουργίας.

4.1.5 Εξωτερικός καθαρισμός

Ο εξωτερικός σχεδιασμός του οχήματος πρέπει να είναι τέτοιος ούτως ώστε να μπορεί να καθαρίζεται στο αυτόματο πλυντήριο οχημάτων, χωρίς να προκαλείται βλάβη στο πλυντήριο ή στο όχημα.

Τα οχήματα θα προστατεύονται με επένδυση προστασίας έναντι γκράφιτι, ώστε να μπορεί να αφαιρείται εύκολα το γκράφιτι από το αμάξωμα, τα πλευρικά πλαίσια, τα πλαίσια θυρών και παραθύρων. Η προστασία έναντι γκράφιτι θα πρέπει να μπορεί να αντικατασταθεί εύκολα, αν χρειαστεί. Οι διαγωνιζόμενοι θα πρέπει να καθορίσουν

στην τεχνική προσφορά τους το σχέδιο προστασίας έναντι γκράφιτι, καθώς και τη διαδικασία αποκατάστασης.

Ο Ανάδοχος θα πρέπει να περιγράφει στα εγχειρίδια συντήρησης την ακριβή μέθοδο αλλά και τα απαραίτητα προϊόντα καθαρισμού που θα χρησιμοποιούνται κατά την αυτόματη εξωτερική πλύση και την αφαίρεση του γκράφιτι.

4.1.6 Εσωτερικός καθαρισμός

Ο εσωτερικός σχεδιασμός των οχημάτων θα πρέπει να είναι ανθεκτικός σε βανδαλισμούς. Οι ακαθαρσίες από τα γκράφιτι θα πρέπει να μπορούν εύκολα να αφαιρεθούν από όλο τον εσωτερικό εξοπλισμό και τα πλαίσια. Για το σκοπό αυτό δεν προτιμώνται πορώδεις ή βαμμένες πορώδεις επιφάνειες στο εσωτερικό.

Ο Ανάδοχος θα πρέπει να περιγράφει στα εγχειρίδια συντήρησης την ακριβή μέθοδο αλλά και τα απαραίτητα προϊόντα καθαρισμού που θα χρησιμοποιούνται κατά τον εσωτερικό καθαρισμό και την αφαίρεση ακαθαρσιών ή γκράφιτι.

4.1.7 Συσκευές ανίχνευσης αστοχιών

Ο Ανάδοχος θα πρέπει να παρέχει πληροφορίες σχετικά με τον εξοπλισμό που είναι εγκατεστημένος στα οχήματα ώστε να προκύπτουν και πληροφορίες συντήρησης, π.χ. εξοπλισμός παρακολούθησης και κατάσταση εξαρτημάτων, εξοπλισμού.

Θα είναι διαθέσιμα τα βύσματα επικοινωνίας για τη σύνδεση άλλων φορητών διαγνωστικών συσκευών. Το προσωπικό συντήρησης θα πρέπει να έχει εύκολη πρόσβαση στα βύσματα επικοινωνίας.

4.2 Κόστος Κύκλου Ζωής

Ο Ανάδοχος θα πρέπει να παρέχει υπολογισμούς του πλήρους κόστους κύκλου ζωής (LCC) βασισμένους σε λειτουργία του οχήματος για 30 χρόνια, 16 μήνες μετά την υπογραφή της σύμβασης. Οι υπολογισμοί θα βασίζονται στο σχέδιο συντήρησης των οχημάτων. Κατά τον υπολογισμό του LCC, θα πρέπει να συμπεριλαμβάνεται λεπτομερής λίστα και υπολογισμός όλων των λειτουργικών μονάδων.

Το κόστος συντήρησης θα διαχωρίζεται σε κόστος προληπτικής και διορθωτικής συντήρησης. Επίσης, θα χωρίζεται σε κόστος εργασίας και υλικών.

Θα λαμβάνονται υπόψη όλα τα φθαρμένα εξαρτήματα. Θα περιλαμβάνεται λίστα των εξαρτημάτων με αναφορά τιμής και διάρκεια ζωής.

Οι υπολογισμοί κόστους κύκλου ζωής θα γίνονται για τις εξής περιπτώσεις:

- Ένα όχημα για ένα χρόνο
- Ένα όχημα για 30 χρόνια

Ο παρακάτω πίνακας θα χρησιμοποιείται ως σημείο αναφοράς, για τους υπολογισμούς κόστους κύκλου ζωής.

1	2	3	4	5	6	7	8	9	10
Στοιχείο	Συχνότητα σε km	Περιπτώσεις ανά έτος	Εργασίες που αναλήφθηκαν	Διάρκεια εργασιών (ώρες) Ωρες οχήματος	Διάρκεια εργασιών (ώρες) Ωρες εργασίας προσωπικού	Μισθός	Υλικά και ανταλλακτικά που χρησιμοποιήθηκαν	Τιμή ανταλλακτικών και υλικών	Σύνολο

					κού				
	Από το MDBF			Από το MTTR					3x (6+8)
Σύνολο									

Πίνακας 3. Κόστος Λειτουργίας, Συντήρησης και Επισκευής (Εγγύηση)

Το κόστος κύκλου ζωής περιλαμβάνει τα έξοδα που προκύπτουν σε όλη τη διάρκεια ζωής του οχήματος. Η προσδοκώμενη διάρκεια ζωής του οχήματος είναι 30 χρόνια. Η προσδοκώμενη ετήσια διανυόμενη απόσταση είναι 60.000 km ετησίως.

Οι ακριβείς λεπτομέρειες και οι προϋποθέσεις των υπολογισμών κόστους κύκλου ζωής θα συνομολογηθούν μεταξύ του Αναδόχου και της ΑΤΤΙΚΟ ΜΕΤΡΟ ΑΕ στην φάση των μελετών. Θα ληφθούν υπόψη οι ακόλουθοι ενδεικτικοί παράγοντες:

- Κόστος προληπτικής συντήρησης και επιδιορθώσεων
- Κατανάλωση ισχύος (λειτουργία με AW2, σύμφωνα με τα ισχύοντα χρονοδιαγράμματα)
- Μη προγραμματισμένη συντήρηση
- Ατυχήματα

Οι υπολογισμοί θα είναι διαθέσιμοι και σε μορφή MS Excel όπου θα φαίνονται όλοι οι χρησιμοποιούμενοι μαθηματικοί τύποι.

4.3 Υπάρχουσες μονάδες συντήρησης

Ο Ανάδοχος θα ελέγξει και θα επιβεβαιώσει τη συμβατότητα των βασικών μονάδων συντήρησης που ήδη υπάρχουν στις εγκαταστάσεις της Εταιρείας Λειτουργίας με τις απαιτήσεις συντήρησης του νέου τραμ. Ο Ανάδοχος θα εξασφαλίσει τη συμβατότητα τουλάχιστον με τις εξής βασικές εγκαταστάσεις συντήρησης:

- Υποδαπέδιος τórνος τροχών
- Μονάδες πίεσης και επισκευής φορείου
- Εγκατάσταση πλύσης φορειών
- Θάλαμος βαφής
- Εξοπλισμός αυτόματου πλυσίματος
- Εναέριοι γερανοί
- Γρύλοι ανύψωσης
- Εξοπλισμός συμπλήρωσης άμμου
- Εξοπλισμός εντροχιασμού
- Ικριώματα πρόσβασης στην οροφή με σύστημα ασφαλούς πρόσβασης

Οι μονάδες συντήρησης και στάθμευσης περιγράφονται στο παράρτημα 1. Ο Ανάδοχος θα εξετάσει αυτές τις μονάδες, θα επιβεβαιώσει την καταλληλότητά τους όσον αφορά τη θέση και το μέγεθος και θα εξασφαλίσει ότι η συντήρηση των οχημάτων μπορεί να γίνει σε αυτές.

Οι διαγωνιζόμενοι θα συμπεριλάβουν στην τεχνική προσφορά τους Δήλωση συμβατότητας με όλες τις προαναφερθείσες εγκαταστάσεις συντήρησης που είναι αναγκαίες για τη συντήρηση του οχήματος και τις αντίστοιχες μεθόδους επίτευξης συμβατότητας εφ' όσον απαιτείται.

4.3.1 Υποδαπέδιος τόννος

Ο υποδαπέδιος τόννος τροχών που υπάρχει είναι τύπου Heggenscheidt U 2000.

Ο Ανάδοχος θα έχει την ευθύνη να εισάγει στο τόννο τροχών τις απαραίτητες διασυνδέσεις ώστε να επιτρέπει την αυτόματη συγκράτηση και αποδέσμευση των αξόνων του οχήματος στους υπάρχοντες εξοπλισμούς.

Αν το παραπάνω δεν είναι εφικτό, ο Ανάδοχος θα πρέπει να παρέχει όλες τις απαραίτητες διασυνδέσεις, τους προσαρμογείς, τους συγκρατητές και τα εργαλεία τόννευσης τροχού του νέου οχήματος με αυτή τη συσκευή. Για τη συγκράτηση του άξονα στον τόννο τροχού θα απαιτείται μόνο ένας τεχνικός και λιγότερο από 5 λεπτά.

Σε περίπτωση που το προφίλ ή οι διαστάσεις του τροχού διαφέρουν από αυτόν που ήδη υπάρχει, στην σειρά I του ΤΡΑΜ ΑΘΗΝΑΣ ο Ανάδοχος θα κάνει όλες τις απαραίτητες ενέργειες για να διευκολύνει την αναδημιουργία του προφίλ των νέων τροχών του οχήματος (να εισάγει στη μνήμη του τόννου τροχών τα απαραίτητα δεδομένα προφίλ των καινούριων τροχών σε ψηφιακή μορφή, καθώς και τις απαραίτητες αλλαγές της διασύνδεσης χρήστη). Η αποτελεσματικότητα των παραπάνω ενεργειών θα αποδεικνύεται με επιτόπια δοκιμή, σύμφωνα με την απαραίτητη εκπαίδευση του χειριστή.

4.3.2 Πρέσσα φορείου

Η υφιστάμενη πρέσσα φορείου στο Αμαξοστάσιο είναι τύπου LC Service S.r.l. Costruzioni meccaniche με τύπο ανυψωμένης σιδηροτροχιάς. Ο Ανάδοχος θα πρέπει να επιβεβαιώσει ότι η συντήρηση των φορέων του νέου οχήματος θα γίνεται κανονικά -αν χρειαστεί- με την υπάρχουσα εγκατάσταση.

Σε διαφορετική περίπτωση, ο Ανάδοχος θα πρέπει να παρέχει τις απαραίτητες διασυνδέσεις προσαρμογής.

4.3.3 Εξοπλισμός πλήσης φορείου

Ο εξοπλισμός πλήσης φορείου παρέχεται από την Raimondi και είναι κατάλληλος για τα φορειατών οχημάτων της σειράς I. Ο Ανάδοχος θα πρέπει να επιβεβαιώσει την καταλληλότητα του εξοπλισμού για την πλήση των φορέων του και να υποδείξει/προμηθεύσει τυχόν προστατευτικά καλύμματα που μπορεί να χρειαστούν για την προστασία των ευπαθών εξαρτημάτων του φορείου κατά τον κύκλο πλήσης.

Διαφορετικά, ο Ανάδοχος θα πρέπει να περιγράψει κάποια άλλη μέθοδο για την αποτελεσματική και ασφαλή πλήση των φορέων.

4.3.4 Θάλαμος βαφής

Οι εγκαταστάσεις που υπάρχουν αναφέρονται στο παράρτημα 1. Ο Ανάδοχος πρέπει να συμμορφώνεται με τη χρήση αυτών των εγκαταστάσεων για την βαφή εξωτερικών και εσωτερικών μερών.

Ο Ανάδοχος θα κάνει συστάσεις για επιπλέον εγκαταστάσεις που τυχόν απαιτούνται στη διάρκεια λειτουργίας των οχημάτων.

?

ΑΤΤΙΚΟ ΜΕΤΡΟ Α.Ε.
ΚΑΤΑΣΚΕΥΗ & ΕΚΜΕΤΑΛΛΕΥΣΗ
ΜΕΤΡΟ ΑΤΤΙΚΗΣ & ΘΕΣΣΑΛΟΝΙΚΗΣ
ΜΕΣΟΓΕΙΩΝ 191-193 - 115 25 ΑΘΗΝΑ
ΑΦΜ: 094325955 - ΔΟΥ: Α.Ε. ΑΘΗΝΩΝ
ΑΡ.ΜΑΕ: 24623/01/Β/91/105 (1995)
ΤΗΛ.: 210 6792399 - FAX: 210 6726126

4.3.5 Αυτόματο πλυντήριο οχημάτων

Το αυτόματο πλυντήριο οχημάτων είναι κατασκευασμένο σαν σταθερή εγκατάσταση (Raimondi) και το κινούμενο όχημα περνάει μέσα από αυτό με μέγιστη ταχύτητα 3 km/h. Το μέγιστο ύψος των πλαινών βουρτσών πλύσης είναι 3,60 m.

Το όχημα πρέπει να χρησιμοποιεί διακόπτη περιορισμού ταχύτητας, για να περάσει μέσα από το πλυντήριο. Όταν λειτουργεί ο διακόπτης, η ταχύτητα του οχήματος θα είναι περιορισμένη και δεν θα υπερβαίνει τα 3km/h.

4.3.6 Εναέριες γερανογέφυρες

Το συνεργείο διαθέτει δύο γερανογέφυρες. Μία γερανογέφυρα που βρίσκεται στην περιοχή επισκευής φορείου με ικανότητα ανύψωσης 10 τόνους και ένας περιστρεφόμενος γερανός που βρίσκεται στο ικρίωμα οροφής με ικανότητα ανύψωσης 3,5 τόνους.

4.3.7 Γρύλοι ανύψωσης

Ο Ανάδοχος θα εξασφαλίζει ότι τα νέα οχήματα μπορούν να ανυψωθούν από τον υπάρχοντα εξοπλισμό ανύψωσης τύπου SEM 105 από την CESPА, που περιλαμβάνει 12 γρύλους ανύψωσης και έναν ελεγκτή ανά σύνολο. Για λεπτομέρειες δείτε το παράρτημα 1.

Αν αυτό δεν είναι εφικτό, ο Ανάδοχος θα μελετήσει την τεχνική δυνατότητα και θα προμηθεύσει καθώς και θα δοκιμάσει και θα θέσει σε λειτουργία ασφαλείς και κατάλληλους προσαρμογείς για την ανύψωση των οχημάτων με τον υπάρχοντα εξοπλισμό ανύψωσης χωρίς επιπρόσθετη οικονομική απαίτηση. Σε αυτή την περίπτωση, ο Ανάδοχος θα υποβάλει τα τεχνικά έγγραφα και την διαδικασία λειτουργίας των προσαρμογέων, για να λάβει την έγκριση από την ΑΤΤΙΚΟ ΜΕΤΡΟ ΑΕ

4.3.8 Εξοπλισμός πλήρωσης άμμου

Στα οχήματα παρέχεται άμμος με ακροφύσια που βρίσκονται σε δύο θέσεις στη σιδηροτροχιά 8 του συνεργείου. Κάθε θέση διαθέτει τέσσερις σταθμούς πλήρωσης άμμου (Klein) και ακροφύσια τροφοδοσίας, δύο σε κάθε πλευρά κοντά στα μπροσινά και πίσω φορεία. Ο Ανάδοχος θα πρέπει να εξασφαλίσει ότι το όχημα θα μπορεί να τροφοδοτείται κανονικά από τους υπάρχοντες σταθμούς ρίψης άμμου και τη διασύνδεση ακροφυσίων. Λεπτομέρειες υπάρχουν στο παράρτημα 1.

4.3.9 Εξοπλισμός εντροχιασμού

Ο εξοπλισμός εντροχιασμού που ήδη υπάρχει προέρχεται από τους προμηθευτές Lukas και Heggenscheidt (εξοπλισμός εντροχιασμού οχημάτων χαμηλού δαπέδου). Το ύψος του μικρότερου γρύλου Heggenscheidt είναι 180mm. Ο Ανάδοχος θα πρέπει να επιβεβαιώσει στην τεχνική προσφορά του τη συμβατότητα του οχήματος με τον συγκεκριμένο εξοπλισμό.

Κατά τη φάση σχεδιασμού, ο Ανάδοχος θα παρέχει μια πλήρη διαδικασία εντροχιασμού που να υποδεικνύει τα σημεία ανύψωσης στα οποία η συσκευή εντροχιασμού θα μπορεί να προσαρμοστεί στο όχημα και στα φορεία, καθώς και τυχόν περιορισμούς που ισχύουν κατά τη διαδικασία εντροχιασμού.

4.4 Ολισθητήριοι τροχοί

Ο Ανάδοχος θα παρέχει ένα σετ συστήματος έλξης φορείων, που θα επιτρέπει τη ρυμούλκηση του οχήματος στο αμαξοστάσιο σε περίπτωση αστοχίας κάποιου τροχού.

Τα συστήματα έλξης θα μπορούν να τοποθετηθούν κάτω από το όχημα με την αστοχία στο σημείο της αστοχίας, οπουδήποτε στην υπάρχουσα γραμμή.

Κατά τη φάση σχεδιασμού, ο Ανάδοχος θα υποβάλει στην ΑΤΤΙΚΟ ΜΕΤΡΟ Α.Ε. για έγκριση την τεχνική προδιαγραφή και τα απαραίτητα σχέδια του εξοπλισμού, καθώς και τη διαδικασία λειτουργίας.

4.5 Φορεία εξυπηρέτησης

Ο Ανάδοχος θα παρέχει ένα σετ φορείων εξυπηρέτησης, που θα επιτρέπουν την ρυμούλκηση του οχήματος οπουδήποτε εντός του Αμαξοστασίου από άλλο όχημα και το υπάρχον υπηρεσιακό όχημα (Unimog).

Ο Ανάδοχος θα πρέπει να λάβει υπόψη τις καμπύλες, τις αλλαγές, τις συνδέσεις γραμμών, τις σιδηροτροχιές συντήρησης, τον τύπο ραγών που χρησιμοποιείται, κτλ. που υπάρχουν στο Αμαξοστάσιο, για να βεβαιωθεί ότι το όχημα που θα τοποθετηθεί στα φορεία εξυπηρέτησης θα μπορεί να ρυμουλκηθεί σε κάθε σιδηροτροχιά και θέση συντήρησης του Αμαξοστασίου.

Τα φορεία εξυπηρέτησης πρέπει να έχουν τα αναγκαία σημεία ανύψωσης που θα επιτρέπουν την ανύψωση των φορείων και τη μεταφορά τους από το γερανό.

Θα πρέπει να γίνει η κατάλληλη επεξεργασία των φορείων εξυπηρέτησης και να βαφτούν έτσι ώστε να προστατεύονται από τη διάβρωση. Η διάρκεια ζωής των φορείων εξυπηρέτησης δεν πρέπει να είναι μικρότερη από αυτή του οχήματος.

Κατά τη φάση σχεδιασμού, ο Ανάδοχος θα υποβάλει στην ΑΤΤΙΚΟ ΜΕΤΡΟ ΑΕ για έγκριση την τεχνική προδιαγραφή και τα απαραίτητα σχέδια του εξοπλισμού, καθώς και τη διαδικασία λειτουργίας.

4.6 Προσαρμογές για το υπηρεσιακό όχημα

Ο Ανάδοχος θα παρέχει δύο (2) μηχανικούς – ηλεκτρικούς προσαρμογείς που θα επιτρέπουν τη σύζευξη ενός πλήρως ελαττωματικού οχήματος με το υπάρχον υπηρεσιακό όχημα και τη ρυμούλκησή του από οποιοδήποτε σημείο του δικτύου στο Αμαξοστάσιο.

Πρέπει να πληρούνται οι εξής απαιτήσεις λειτουργίας:

Αν συμβεί βλάβη στο όχημα, λόγω της οποίας να απαιτείται η ρυμούλκησή του προς το Αμαξοστάσιο, θα υπάρχει η δυνατότητα σχηματισμού συρμού που να αποτελείται από το υπηρεσιακό όχημα το οποίο θα ρυμουλκεί το ελαττωματικό όχημα.

Οι ηλεκτρικές συνδέσεις θα πρέπει να προβλέπουν τουλάχιστον την μετάδοση των εξής σημάτων ανάμεσα στα δύο οχήματα:

- Πέδη ασφαλείας
- Πέδη λειτουργίας
- Φώτα προειδοποίησης
- Φώτα στοπ
- Προβολείς

ΑΤΤΙΚΟ ΜΕΤΡΟ Α.Ε.
ΚΑΤΑΣΚΕΥΗ & ΕΚΜΕΤΑΛΛΕΥΣΗ
ΜΕΤΡΟ ΑΤΤΙΚΗΣ & ΘΕΣΣΑΛΟΝΙΚΗΣ
ΜΕΣΟΓΕΙΩΝ 191-193/ 115 25 ΑΘΗΝΑ
ΑΦΜ: 094325955 - ΔΟΥ: Φ.Α.Ε. ΑΘΗΝΩΝ
ΑΡ.ΜΑΕ: 24623/01/8/91/105 (1995)
ΤΗΛ.: 210 6792399 - FAX: 210 6726126

- Κόρνες
- Αποπέδηση

Ο προσαρμογέας θα πρέπει είναι κατασκευασμένος έτσι ώστε να μπορεί να χειρίζεται με ευκολία (συναρμολόγηση/ αποσυναρμολόγηση) από το πολύ δύο άτομα.

Κατά τη φάση σχεδιασμού, ο Ανάδοχος θα υποβάλει στην ΑΤΤΙΚΟ ΜΕΤΡΟ ΑΕ για έγκριση την τεχνική προδιαγραφή και τα απαραίτητα σχέδια του εξοπλισμού, καθώς και τη διαδικασία λειτουργίας.

4.7 Ειδικά εργαλεία και εξοπλισμός

Κατά τη φάση σχεδιασμού, ο Ανάδοχος θα διατηρεί και θα ενημερώνει μία λίστα με όλα τα απαραίτητα ειδικά εργαλεία και τον εξοπλισμό για την εκτέλεση της κανονικής συντήρησης, της ανίχνευσης και αποκατάστασης βλαβών, την επισκευή και επιδιόρθωση των οχημάτων, μέχρι το χαμηλότερο επίπεδο επισκευάσιμων μονάδων, βάσει των εγχειριδίων συντήρησης και επισκευής.

Η λίστα θα υποβληθεί στην ΑΤΤΙΚΟ ΜΕΤΡΟ ΑΕ για να την εγκρίνει, δώδεκα (12) μήνες μετά από την υπογραφή της σύμβασης, μαζί με την Λειτουργική Ανάλυση των απαιτήσεων συντήρησης.

Όλα τα ειδικά εργαλεία και ο εξοπλισμός θα παραδοθούν στο Αμαξοστάσιο της Εταιρείας Λειτουργίας με την άφιξη του δεύτερου οχήματος. Στα εργαλεία θα περιλαμβάνεται και υπολογιστικός και διαγνωστικός εξοπλισμός, συνδέσεις διεπαφής, και λογισμικό που απαιτούνται για τη μέτρηση, την παρακολούθηση, την αντιμετώπιση προβλημάτων και τη ρύθμιση εξοπλισμών και εξαρτημάτων που είναι εγκαταστημένα στα οχήματα.

Η χρήση των ειδικών εργαλείων θα πρέπει να περιγράφεται στα εγχειρίδια συντήρησης.

4.8 Υγρά καθαρισμού

Κατά τη φάση σχεδιασμού, ο Ανάδοχος θα πρέπει να υποβάλει προς έγκριση στην ΑΤΤΙΚΟ ΜΕΤΡΟ ΑΕ οδηγίες για τον καθαρισμό, όσον αφορά τον εσωτερικό και τον εξωτερικό καθαρισμό των όχημα. Στις οδηγίες θα πρέπει να περιλαμβάνονται μέθοδοι, εξοπλισμός, χρονικές περίοδοι και λεπτομέρειες του υλικού καθαρισμού (χημικές ουσίες), συμπεριλαμβανομένων των κατηγοριών κινδύνου (MSDS), που χρησιμοποιούνται για τον κανονικό και τον ειδικό καθαρισμό (γκράφιτι).

Τα υγρά καθαρισμού πρέπει να είναι διαθέσιμα (off the shelf) στα κατά τόπους σημεία πώλησης υλικών καθαρισμού.

4.9 Ηλεκτρικό Όχημα με συσσωρευτή, βοηθητικός ελκυστήρας

Θα γίνει προμήθεια ενός ηλεκτρικού οδικού/ σιδηροδρομικού ελκυστήρα ελιγμών με συσσωρευτή, το οποίο θα φέρει καμπίνα οδηγού και θα δύναται

- να κινείται και να παρέχει υπηρεσίες και στις δύο κατευθύνσεις
- να έλκει ή να ωθεί ένα όχημα της σειράς I και II επί των ραγών του αμαξοστασίου
- να εντροχιάζεται και να βγαίνει από τις ράγες χρησιμοποιώντας ίδια μέσα

- να περνά ανεμπόδιστα πάνω από τις ράγες που έγκεινται στην περιοχή του υποδαπέδιου τόννου τροχών
- να τηλεχειρίζεται όταν παρέχει υπηρεσία επί των ραγών.

Οι γενικές απαιτήσεις θα είναι ως ακολούθως

Shunting Ταχύτητα	0-25 m/min
Creep Ταχύτητα	0-10 m/min
Solo Ταχύτητα	0-32 m/min 30 m/min κατ' ελάχιστον
Ακτίνα περιστροφής	Περίπου 2500 mm
Χωρητικότητα Συσσωρευτή	Επαρκή για τις κινήσεις που αναμένονται κατά τη διάρκεια μιας 8ωρης βάρδιας
Βοηθητικός εξοπλισμός, που θα περιλαμβάνει κατ' ελάχιστον:	<ul style="list-style-type: none"> ▪ Καμπίνα Οδηγού, πλήρης με θύρες, παράθυρα, υαλοκαθαριστήρα και καθρέπτες οπισθοπορείας ▪ Ζευκτήρες και προσαρμογείς, συμβατούς με τα οχήματα σειράς I και II ▪ Εξοπλισμό τηλεχειρισμού με δυνατότητα αλληλομανδάλωσης ▪ Ενσωματωμένο φορτιστή συσσωρευτών που να επιτηρεί το ρεύμα φόρτισης και τη θερμοκρασία των συσσωρευτών ▪ Κομβία κινδύνου στη Τράπεζα Ελέγχου, στο τηλεχειριστήριο, καθώς και στα 4 απώτατα άκρα του οχήματος ▪ Φωτισμό ▪ Φώτα Δεξιάς και Αριστεράς Πορείας ▪ Flasher Κινδύνου ▪ Φώτα Δεξιάς και Αριστεράς πορείας ▪ Σειρήνα προειδοποίησης που ηχεί πριν την εκκίνηση του οχήματος ▪ Κόρνα
Όργανα ενδείξεων, που θα περιλαμβάνουν κατ' ελάχιστον:	<ul style="list-style-type: none"> ▪ Θερμόμετρα κινητήρων και συσσωρευτών ▪ Ενδεικτη Φόρτισης Συσσωρευτών ▪ Ωρομετρητή

5 Δομή αμαξώματος

5.1 Γενικά κριτήρια σχεδιασμού

Οι διαγωνιζόμενοι, κατά την τεχνική προσφορά τους, θα υποβάλουν τα γενικά κριτήρια σχεδιασμού, τις μεθόδους κατασκευής του αμαξώματος του οχήματος, καθώς και τα υλικά που θα χρησιμοποιηθούν για την κατασκευή του. Τα αμαξώματα θα σχεδιασθούν και θα κατασκευασθούν κατά τρόπο ώστε να είναι ανθεκτικά, έναντι των καταπονήσεων εντός του δικτύου ΤΡΑΜ της Αθήνας για περίοδο τριάντα (30) ετών. Ο Ανάδοχος θα υποβάλει τεκμηριωμένη απόδειξη της ικανότητάς του να ικανοποιήσει την ανωτέρω απαίτηση.

Όλα τα μέρη των αμαξωμάτων θα πρέπει να κατασκευάζονται και να συναρμολογούνται σε απόλυτη συμμόρφωση με τις εγκεκριμένες προδιαγραφές συμπεριλαμβανομένων και των ανοχών που παρατίθενται στα σχέδια και που έχουν εγκριθεί από την ΑΤΤΙΚΟ ΜΕΤΡΟ ΑΕ. Θα λαμβάνεται πρόνοια κατά τη φάση του σχεδιασμού ώστε κατά τις όποιες εργασίες επισκευής ή αντικατάστασης όλα τα εξαρτήματα που είναι προσαρτημένα στο αμάξωμα ή αποτελούν μέρη αυτού, θα είναι δυνατόν να αντικατασταθούν από οποιαδήποτε άλλα εξαρτήματα ταυτόσημης σχεδίασης, χωρίς να απαιτείται οποιαδήποτε εξειδικευμένη εργασία.

Ο Ανάδοχος θα μελετήσει το αμάξωμα του οχήματος με τη Μέθοδο Πεπερασμένων Στοιχείων (FEA), για να εξασφαλίσει την απαιτούμενη δομική αντοχή του υπό συνθήκες κανονικής λειτουργίας, υπό συνθήκες κόπωσης – κυκλικής φόρτισης αλλά και υπό συνθήκες σύγκρουσης. Η ανάλυση θα τηρεί τις αρχές των:

- VDV 152 – Κατασκευαστικές Απαιτήσεις για Σιδηροδρομικά Οχήματα Μαζικής Μεταφοράς σύμφωνα με το BOSTrab και,
- EN 12663 – Σιδηροδρομικές εφαρμογές– Κατασκευαστικές Απαιτήσεις για σιδηροδρομικά οχήματα.

Η δομή του αμαξώματος θα πρέπει να αντέχει, χωρίς να υφίσταται μόνιμη παραμόρφωση, φορτίο επιβατών AW4 σε πλήρη λειτουργία.

Οι αποκλίσεις της δομής του αμαξώματος με στατικό φορτίο επιβατών AW4 δεν πρέπει να υπερβαίνουν το 1,5‰ της διάστασης σε οποιοδήποτε σημείο μεταξύ των σημείων στήριξης του πλαισίου.

Ο Ανάδοχος θα πρέπει να παρέχει όλες τις σχετικές πληροφορίες για την ακαμψία του κελύφους του αμαξώματος, τους υπολογισμούς και τα πιστοποιητικά δοκιμών.

Ο Ανάδοχος θα υποβάλει κατάλληλες διαδικασίες επισκευών λόγω συγκρούσεων με οδικά οχήματα, τόσο για ελαφρές ζημιές στα μη φέροντα δομικό φορτίο μέρη του κελύφους, όσο και για ζημιές στο σκελετό, καθώς και για βανδαλισμούς (κτυπήματα, «graffiti», κτλ.), οι οποίες θα εγκριθούν από την ΑΤΤΙΚΟ ΜΕΤΡΟ ΑΕ

Τα αμαξώματα των οχημάτων θα σχεδιαστούν ώστε να είναι υδατοστεγή σύμφωνα με το IEC61133. Τα οχήματα θα διέρχονται των εγκαταστάσεων πλυντηρίου χωρίς εισροή υδάτων.

5.2 Πλαίσιο

Ο Ανάδοχος θα πρέπει να παρέχει πληροφορίες για τα σημεία επαφής των γρύλων ανύψωσης και του εξοπλισμού εντροχιασμού που θα χρησιμοποιηθεί, την

τοποθέτηση ζευκτών και φορείου και θα πρέπει να ελέγξει τη συμβατότητα του οχήματος με τον υπάρχοντα εξοπλισμό για το σκοπό αυτό.

Όλα τα σημεία ανύψωσης θα επισημαίνονται ευκρινώς στο αμάξωμα.

5.3 Πλευρικά πλαίσια

Ειδικά τα οχήματα με χαμηλό δάπεδο που κινούνται κυρίως στο δρόμο έχουν περισσότερες πιθανότητες να υποστούν βλάβη σε πλαϊνή σύγκρουση, σε σύγκριση με τα οχήματα με ψηλό δάπεδο.

Ο Ανάδοχος θα πρέπει να καθορίσει την παρεχόμενη προστασία που θα εγγυάται την ασφάλεια των επιβατών.

Οι διαγωνιζόμενοι θα πρέπει να αναφέρουν λεπτομερώς στην προσφορά τους τη διαδικασία επισκευής για την επιδιόρθωση των πλευρικών πλαισίων σε περίπτωση σύγκρουσης.

5.4 Μετωπικός σχεδιασμός

Ο Ανάδοχος θα πρέπει να καθορίσει τις λεπτομέρειες του συστήματος απορρόφησης ενέργειας που παρέχεται στο μπροστινό και στο πίσω μέρος του οχήματος.

Ο σχεδιασμός θα πρέπει να αποτρέπει τον τραυματισμό των πεζών από γωνίες με αιχμηρά άκρα, απότομες κινήσεις, π.χ. του υαλοκαθαριστήρα παρμπρίζ, ή άλλα επικίνδυνα σημεία. Οι εναπομένουσες άκρες κτλ., που μπορεί να προκαλέσουν τραυματισμούς, θα πρέπει να καλύπτονται. Ο σχεδιασμός του αλεξιανέμιου και των πλαϊνών παραθύρων θα πρέπει να παρέχει καλή οπτική γωνία προς τις σιδηροτροχιές μπροστά από το όχημα, αλλά και στις δύο πλευρές και στις πινακίδες σήμανσης.

Η πρόσοψη και τα πλαϊνά της μάσκας του οχήματος θα είναι σχεδιασμένα κατά τρόπο ώστε σε σύγκρουση με άνθρωπο να παρέχεται η μέγιστη δυνατή ασφάλεια και να αποτρέπεται η παγίδευσή του κάτω από το όχημα. Ο Ανάδοχος θα υποβάλει την σχετική μελέτη στην ΑΤΤΙΚΟ ΜΕΤΡΟ ΑΕ

5.5 Οροφή

Η κατασκευή της οροφής θα είναι τέτοια που, πέρα της απολύτως επαρκούς στήριξης της ολότητας του εγκατεστημένου σε αυτή εξοπλισμού, δεν θα επιτρέπει αισθητή ελαστική κάμψη, ή πλαστική παραμόρφωση, σε περίπτωση που το προσωπικό συντήρησης, περπατάει κατά μήκος της οροφής.

Στα σημεία που θα πρέπει να περπατήσει ή να σταθεί το προσωπικό συντήρησης, θα πρέπει να υπάρχει μια ηλεκτρικά μονωμένη, μη ολισθηρή επιφάνεια.

Η οροφή θα στηρίζει το φορτίο των χειρολαβών επιβατών που είναι τοποθετημένες στην οροφή.

Για την βελτίωση του κέντρου βάρους, ο εξοπλισμός, που είναι τοποθετημένος στην οροφή, πρέπει να είναι όσο λιγότερος και ελαφρύτερος γίνεται. Ο Ανάδοχος θα πρέπει να δώσει ένα σχέδιο τοποθέτησης συμπεριλαμβανομένου του βάρους κάθε εξαρτήματος.

Η διάταξη του εξοπλισμού θα πρέπει να εξασφαλίζει ότι το μήκος των καλωδιώσεων είναι το μικρότερο δυνατό.

Όλος ο εξοπλισμός πρέπει να τοποθετείται σε υδατοστεγή κιβώτια.



Το σύνολο του προσαρτημένου εξοπλισμού θα συμμορφώνεται με τις απαιτήσεις του ευρωπαϊκού προτύπου EN 61373 για δονήσεις και κραδασμούς σε σιδηροδρομικό υλικό.

Η σύνδεση αμαξώματος φορείου θα αντέχει ανεξάρτητα τα μέγιστα φορτία που προέρχονται από:

- τις μέγιστες διαμήκεις επιταχύνσεις του φορείου της τάξης των $\pm 3g$,
- τις μέγιστες εγκάρσιες επιταχύνσεις του αμαξώματος της τάξης του $\pm 1g$
- τα κατακόρυφα φορτία που προέρχονται από την ανύψωση του αμαξώματος με το φορείο προσαρτημένο.

5.6 Άρθρωση

Η κατασκευή θα πρέπει να μεταδίδει δυνάμεις έλξης και ώθησης μεταξύ των τμημάτων του οχήματος χωρίς να υφίσταται παραμόρφωση.

Η κατασκευή θα πρέπει να παρέχει ήπια λειτουργία σε περιπτώσεις στροφών. Θα πρέπει να κινείται ομαλά σε όλες τις κανονικές συνθήκες σιδηροτροχιάς, τις παραμορφώσεις και τις υπερυψώσεις σιδηροτροχιάς. Δεν επιτρέπεται τρίξιμο ή εμπλοκές κατά την λειτουργία.

Ο Ανάδοχος θα πρέπει να καθορίσει το σχεδιασμό του εξωτερικού και του εσωτερικού καλύμματος των αρθρώσεων των οχημάτων. Η φυσούνα της άρθρωσης πρέπει να έχει διπλό τοίχωμα για καλύτερη μόνωση από το θόρυβο και τη σκόνη.

Η διέλευση των επιβατών πρέπει να γίνεται με ασφάλεια. Το τμήμα της άρθρωσης θα επιτρέπει ομαλή κυκλοφορία επιβατών μεταξύ των διάφορων μονάδων ή των διαμερισμάτων επιβατών και θα περιλαμβάνει χειρολαβές επιβατών, για τους επιβάτες που θα στέκονται σε αυτό το σημείο.

Οι εσωτερικές και εξωτερικές επιφάνειες της άρθρωσης πρέπει να έχουν σχεδιαστεί ώστε να αποτρέπουν τους τραυματισμούς των επιβατών και του προσωπικού.

Το κάλυμμα της άρθρωσης θα πρέπει να είναι παντός καιρού και στεγανό στη σκόνη.

Το δάπεδο πρέπει να είναι ομαλό και χωρίς σκαλοπάτια σε όλη την περιοχή της άρθρωσης.

Όλα τα μέρη της άρθρωσης θα πρέπει να αποσπώνται μεμονωμένα για τις ανάγκες της συντήρησης.

5.7 Προστασία από διάβρωση

Τα οχήματα θα λειτουργούν υπό συνθήκες έντονης διάβρωσης (συνθήκες υγρασίας και ύπαρξης αλάτων), λόγω της κίνησης στην ακτογραμμή.

Οι διαγωνιζόμενοι θα παρουσιάσουν στην Προσφορά τους ένα λεπτομερές σχέδιο προστασίας του αμαξώματος από τη διάβρωση, που θα περιλαμβάνει, κατ' ελάχιστον, υλικά κατασκευής, σχεδιαστικές επιλογές και μεθόδους που θα εφαρμοστούν για την αποφυγή της διάβρωσης, συμπεριλαμβανομένων των περιπτώσεων ενώσεων λόγω διαφορετικού υλικού (ηλεκτροχημική διάβρωση), αν υπάρχουν.

Για να παρέχεται προστασία από διάβρωση, δεν επιτρέπονται πολλαπλά στρώματα υλικών και κοιλότητες, που επιτρέπουν τη συσσώρευση συμπυκνωμένου νερού.



Η μεταλλική κατασκευή θα πρέπει να προστατεύεται αποτελεσματικά από τη διάβρωση. Δεν είναι αποδεκτή η συσσώρευση νερού σε οποιοδήποτε μέρος του αμαξώματος ή των προροσαρτημάτων του. Ειδικά οι σωλήνες αποστράγγισης όμβριων υδάτων, νερού πλύσης και συμπυκνωμένου νερού θα πρέπει να είναι κατασκευασμένες από υλικά ανθεκτικά στη διάβρωση.

Οι βιδωμένες συνδέσεις σε περιοχές του αμαξώματος που είναι πιθανό να βραχούν θα πρέπει να είναι κατασκευασμένες από υλικό ανθεκτικό στη διάβρωση.

Όλες οι κοιλότητες πρέπει να είναι ερμητικά στεγανοποιημένες για προστασία από διάβρωση.

5.8 Θερμομόνωση και ηχομόνωση

Τα πλαϊνά και ακρινά τοιχώματα, τα δάπεδα, οι οροφές όπως και οι κοιλότητες και οι περιοχές που είναι επιρρεπείς στο συντονισμό θα πρέπει να καλύπτονται ή να περιβάλλονται από αδιάβροχα, ηχομονωτικά και θερμομονωτικά υλικά.

Οι μέσοι συντελεστές μετάδοσης θερμότητας δεν θα πρέπει να υπερβαίνουν τις τιμές που αναφέρονται στις συστάσεις VDV 180/1 και 180/2 ή ισοδύναμες αυτών.

5.9 Προστασία από σύγκρουση

Η αντοχή του οχήματος σε συγκρούσεις θα διασφαλιστεί μέσω της συμμόρφωσης του σχεδιασμού του με το EN15227, κατηγορία P-IV. Όλα τα σενάρια σύγκρουσης που περιγράφονται στο EN15227 θα ληφθούν υπ' όψιν και η συμμόρφωση του σχεδιασμού του οχήματος με τα πρότυπα θα επιδειχθεί μέσω σύγκρισής του με ήδη δοκιμασμένες σχεδιάσεις, και υπολογισμούς.

Το αμάξωμα θα σχεδιασθεί και κατασκευασθεί ως "άκαμπτο" διαμέρισμα που θα στεγάζει τους επιβάτες και που θα ενσωματώνει χαρακτηριστικά στοιχεία στο κάθε άκρο του οχήματος για την απορρόφηση της ενέργειας πρόσκρουσης. Η φιλοσοφία διαχείρισης της ενέργειας πρόσκρουσης θα αποτελέσει μέρος της τεχνικής προφοράς των διαγωνιζομένων.

Η ανάλυση του συστήματος διαχείρισης της ενέργειας σύγκρουσης θα είναι εκτενής. Ο σχεδιασμός του θα προκύψει από μελέτη που θα περιλαμβάνει χρονο-εξαρτώμενους υπολογισμούς τάσεων με τη μέθοδο πεπερασμένων στοιχείων (FEA), για μεγάλες πλαστικές παραμορφώσεις. Όλα τα σενάρια σύγκρουσης θα εξεταστούν.

Η γραφική αναπαράσταση των παραπάνω χρονο-εξαρτώμενων υπολογισμών θα περιλαμβάνει και την δημιουργία μιας «ταινίας», η οποία θα παρουσιάζει τις αντιδράσεις του αμαξώματος υπό τη δυναμική φόρτιση που υφίσταται λόγω σύγκρουσης, συμπεριλαμβανομένων και των πλαστικών παραμορφώσεων

Το όχημα θα έχει ικανότητα απορρόφησης ενέργειας σε περίπτωση σύγκρουσης χωρίς να καταστρέφεται το αμάξωμα.:

- Κενό όχημα με ταχύτητα έως 15 km/h: απορρόφηση ενέργειας μέσω αποσβεστήρα ή προφυλακτήρα σύμφωνα με το EN15227.
- Τα μπροστινό μέρος του οχήματος θα έχει μια περιοχή με πτυχώσεις (ζώνη ελεγχόμενης παραμόρφωσης) που θα απορροφά την ενέργεια και θα προστατεύει την κατασκευή σε περίπτωση σύγκρουσης με ταχύτητα άνω των 15 km/h. Σύμφωνα με το ευρωπαϊκό πρότυπο EN 12663, κατηγορία P-IV

Ο Ανάδοχος θα πρέπει να καθορίσει τις λεπτομέρειες του συστήματος απορρόφησης ενέργειας που παρέχεται στο μπροστινό και στο πίσω μέρος του οχήματος.



ΠΡΟΜΗΘΕΙΑ ΤΡΟΧΑΙΟΥ ΥΛΙΚΟΥ (ΣΕΙΡΑ II)
ΤΟΥ ΤΡΟΧΙΟΔΡΟΜΟΥ ΤΗΣ ΑΘΗΝΑΣ
ΠΡΟΔΙΑΓΡΑΦΗ ΕΠΙΔΟΣΕΩΝ

RFP- 241/13

Όλες οι συσκευές που χρησιμοποιούνται σε κυκλώματα κρίσιμα από πλευράς ασφαλείας θα είναι τοποθετημένες κατά τρόπο ώστε σε περίπτωση σύγκρουσης, να μην μεταβληθεί προς στιγμή η κατάσταση των επαφών προξενώντας κατ' αυτό τον τρόπο την δημιουργία επικίνδυνης κατάστασης.

Το σύνολο των μελετών θα υποβληθεί στην ΑΤΤΙΚΟ ΜΕΤΡΟ ΑΕ προς έλεγχο και έγκριση.

ΑΤΤΙΚΟ ΜΕΤΡΟ Α.Ε.
ΚΑΤΑΣΚΕΥΗ & ΕΚΜΕΤΑΛΛΕΥΣΗ
ΜΕΤΡΟ ΑΤΤΙΚΗΣ & ΘΡΑΚΙΑΣ
ΜΕΣΟΓΕΙΩΝ 191-195 ΠΛ. 25 ΑΘΗΝΑ
ΑΦΜ: 004345065 ΔΟΥ: Α.Α.Ε. ΑΘΗΝΩΝ
ΑΡ. ΜΑΕ: 24689/01/8/01/105 (1995)
ΤΗΛ: 210 4744908 FAX: 210 5728126

6 Εσωτερικό Οχήματος

6.1 Διαμέρισμα επιβατών

Ο σχεδιασμός της διάταξης του διαμερίσματος επιβατών θα διευκολύνει την κίνηση των επιβατών στο όχημα, χωρίς να συνωστίζονται οι επιβάτες σε συγκεκριμένα σημεία όπως οι περιοχές γύρω από τις πόρτες. Πρέπει να δοθεί ιδιαίτερη σημασία στα εξής:

- Σχέση και σχετική χωροθέτηση μεταξύ θυρών και καθισμάτων,
- Πλάτος διαδρόμου όταν όλα τα καθίσματα είναι κατειλημμένα,
- Μέγεθος των προθαλάμων εισόδων και
- Διάταξη, θέση και μέγεθος των χώρων για τα βρεφικά και τα αναπηρικά αμαξίδια.

Το φινίρισμα του εσωτερικού θα είναι κατασκευασμένο από αντιθαμβωτικά υλικά που δεν υφίστανται γήρανση και καθαρίζονται εύκολα. Το φινίρισμα θα είναι ανθεκτικό στο γκράφιτι και τους βανδαλισμούς. Η εσωτερική επένδυση θα πρέπει να μπορεί να αλλάξει εύκολα.

Όλα τα υλικά και τα εξαρτήματα, κυρίως αυτά που βρίσκονται στο διαμέρισμα επιβατών, θα πρέπει να είναι αρκετά ανθεκτικά στην αρχή και την εξάπλωση πυρκαγιάς. Η ανθεκτικότητα όλων των υλικών σε φωτιά θα πρέπει να συμμορφώνεται με το DIN 5510 κατηγορία 1 ή με ισοδύναμο πρότυπο.

Ο διαγωνιζόμενος θα περιλαμβάνει στην τεχνική προσφορά του, τον καλύτερο δυνατό εσωτερικό σχεδιασμό (διάταξη καθισμάτων, στύλος χειρολαβών, χρώματα, κτλ.) ώστε να πληροί την τεχνική προδιαγραφή, βάσει της εμπειρίας του.

Μετά την υπογραφή της σύμβασης, ο Ανάδοχος θα παρουσιάσει τρεις διαφορετικές καλλιτεχνικές προτάσεις για τον εσωτερικό σχεδιασμό των διαμερισμάτων επιβατών. Αυτές οι προτάσεις θα προκύψουν κατόπιν συζήτησης με την Αττικό Μετρό, και θα απεικονίζουν με σαφήνεια τον εσωτερικό σχεδιασμό του εξοπλισμού, όπως τα καθίσματα, τα παράθυρα, τους στύλους χειρολαβών, τα εσωτερικά πλαίσια, αλλά και το σχέδιο υλικών και χρωμάτων.

Έξι εβδομάδες μετά την υποβολή αυτών των παρουσιάσεων η Αττικό Μετρό θα επιλέξει την τελική διάταξη εσωτερικού σχεδιασμού. Η επιλεγμένη διάταξη δεν θα επιφέρει καμία επιβάρυνση στο συμβατικό τίμημα.

6.1.1 Σχεδιασμός των προθαλάμων εισόδων

Στους προθαλάμους εισόδων θα υπάρχει ένας χώρος όπου θα στέκονται αρχικά οι επιβάτες μέχρι να αποφασίσουν σε ποιο μέρος του οχήματος θα κατευθυνθούν.

Ο σχεδιασμός των προθαλάμων εισόδων θα διευκολύνει τους επιβάτες να κινούνται μέσα στο όχημα και να μην συνωστίζονται στις πόρτες προκαλώντας συμφόρηση και εμποδίζοντας τους άλλους επιβάτες που επιβιβάζονται ή αποβιβάζονται.

6.1.2 Προβλέψεις για μεταφορά βρεφικών και αναπηρικών αμαξιδίων

Θα πρέπει να υπάρχουν προβλέψεις για τη μεταφορά των βρεφικών και των αναπηρικών αμαξιδίων. Πρέπει να προβλέπονται δύο χώροι συμμετρικά

διατεταγμένοι στις πλαϊνές πλευρές του οχήματος. Κάθε ένας από αυτούς τους χώρους θα χωράει τουλάχιστον:

- Ένα αναπηρικό αμαξίδιο ή
- Ένα βρεφικό αμαξίδιο

Θα υπάρχει άμεση πρόσβαση σε αυτούς τους χώρους από μια διπλανή πόρτα και όταν είναι κατειλημμένοι δεν θα εμποδίζεται η κίνηση των επιβατών.

Σε κάθε θέση θα υπάρχει τρόπος ασφάλισης του αναπηρικού ή του βρεφικού αμαξιδίου, κουμπί στάσης και όλος ο αναγκαίος εξοπλισμός επικοινωνίας με τον οδηγό με τον κατάλληλο σχεδιασμό, στην κατάλληλη θέση και με εύκολη πρόσβαση στους χρήστες.

Σε αυτούς τους χώρους θα μπορούν να υπάρχουν πτυσσόμενα καθίσματα, που θα χρησιμοποιούν οι επιβάτες, όταν οι χώροι αυτοί δεν είναι κατειλημμένοι από αναπηρικά ή βρεφικά αμαξίδια.

6.1.3 Παράθυρα

Όλα τα πλευρικά παράθυρα (συμπεριλαμβανομένων και τα παραθύρων των θυρών) θα εξοπλιστούν με υαλοπίνακες, ο καθένας από τους οποίους θα αποτελείται από δύο θερμικώς σκληρυμένα φύλλα γυαλιού συγκολλημένα μεταξύ τους με διάφανη μεμβράνη (tempered laminated glass).

Οι διαστάσεις και η χωροθέτηση των παραθύρων θα είναι τέτοιες ώστε να παρέχεται ανεμπόδιστη θέα τόσο στους καθήμενους όσο και στους όρθιους επιβάτες.

Τα συγκροτήματα των παραθύρων θα συγκροτούνται από μονοκόμματα (με ενώσεις ειδικής επεξεργασίας του καουτσούκ) διατομές συνθετικού καουτσούκ για υαλοπίνακες, οι οποίες θα διευκολύνουν την αντικατάστασή τους.

Ο σχεδιασμός των πλαισίων των παραθύρων θα είναι τέτοιος που να επιτρέπει τη γρήγορη αντικατάσταση υαλοπίνακα που έχει υποστεί σημαντική φθορά ή βανδαλισμό, συμπεριλαμβανομένης της θραύσης του. Στην προσφορά του, ο ανάδοχος θα παράσχει λεπτομερή περιγραφή των αναγκαίων εμπλεκόμενων εργασιών προς την αντικατάσταση υαλοπίνακα, καθώς και τον απαιτούμενο χρόνο

Θεωρώντας ότι ο υαλοπίνακας παρεμβάλλεται ενός παρατηρητή / επιβάτη και ενός αντικειμένου, ο παρατηρητής δεν θα αντιλαμβάνεται καμία οπτική παραμόρφωση του αντικειμένου, ανεξαρτήτως της γωνίας που σχηματίζει η επιφάνεια του υαλοπίνακα με τη νοητή ευθεία που ενώνει τον παρατηρητή και το αντικείμενο.

Οι υαλοπίνακες θα είναι φυμέ και η ορατή ακτινοβολία που θα δύναται να τους διαπερνά θα έγκειται στο 40-50% της προσπίπτουσας σε αυτούς ορατής ακτινοβολίας. Η απόχρωση των υαλοπινάκων, ο συντελεστής αντανάκλασης ηλιακής ακτινοβολίας (SF) καθώς και η θερμοδιαπερατότητα (U_g) των υαλοπινάκων υπόκεινται στην αναθεώρηση και έγκριση της ΑΤΤΙΚΟ ΜΕΤΡΟ ΑΕ, στο στάδιο σχεδιασμού / μελέτης των οχημάτων.

Το άνω μέρος των παραθύρων του διαμερίσματος των επιβατών θα περιλαμβάνει ένα τμήμα, το οποίο θα είναι δυνατόν να ανοίγεται από τους επιβάτες, ώστε να επιτυγχάνεται φυσικός εξαερισμός του οχήματος, σε περίπτωση βλάβης του συστήματος κλιματισμού. Τα προαναφερθέντα τμήματα των παραθύρων θα είναι εξοπλισμένα με μηχανισμό μανδάλωσης, ο οποίος να μπορεί να κλειδώνεται και να ξεκλειδώνεται εύκολα από το προσωπικό της Εταιρείας Λειτουργίας. Τα παράθυρα δεν θα κροταλίζουν, όταν τα οχήματα είναι σε υπηρεσία.

Τα οχήματα θα είναι επίσης εξοπλισμένα με παράθυρα διαφυγής έκτακτης ανάγκης, συνοδευόμενα από ειδικού τύπου σφυριά. Ο αριθμός, οι θέσεις και οι διαστάσεις των παραθύρων αυτών, καθώς και ο τύπος των υαλοπινάκων τους, θα καθοριστεί σύμφωνα με το σχετικό Πρότυπο. Η απόχρωσή, ο συντελεστής αντανάκλασης ηλιακής ακτινοβολίας (SF) και η διαπερατότητα της ορατής ακτινοβολίας των παραπάνω υαλοπινάκων, θα είναι τέτοια ώστε, τόσο για τους επιβάτες όσο και για έναν εξωτερικό παρατηρητή, οπτικά, να μην είναι αντιληπτή η οπτική διαφοροποίησή τους από τα λοιπά παράθυρα του οχήματος.

Οι υαλοπίνακες θα κατέχουν χαρακτηριστικά αντίστασης σε θραύση και κάμψη υπό φορτίο που θα συμμορφώνονται στις απαιτήσεις του UIC 566. Επιπλέον η αντοχή των υαλοπινάκων σε σύγκρουση θα συμμορφώνεται με τα NF F 31-129 και NF F31-250 ή ισοδύναμο.

Όλα τα παράθυρα θα πρέπει να προστατεύονται αποτελεσματικά από βανδαλισμούς (π.χ. τοποθέτηση στρώματος προστασίας από γρατσουνιές πάχους 100μm). Το προστατευτικό μέσο θα τοποθετηθεί εσωτερικά σε όλα τα παράθυρα του οχήματος και στις πόρτες. Το στρώμα προστασίας από γρατσουνιές στην εσωτερική πλευρά των παραθύρων είναι απαραίτητο και για να εμποδίζει το διασκορπισμό κομματιών γυαλιού στην περιοχή των επιβατών σε περίπτωση θρυμματισμένου παραθύρου.

Όλα τα παράθυρα θα σχεδιασθούν, δοκιμασθούν και πιστοποιηθούν σύμφωνα με το ECE 43: Κανονισμός Αρ. 43 της Οικονομικής Επιτροπής των Ηνωμένων Εθνών για την Ευρώπη (UNECE).

Οι απαιτήσεις θρυμματισμού του γυαλιού θα τηρούν τα σχετικά πρότυπα.

6.1.4 Δάπεδο

Δεν θα υπάρχουν καπάκια πρόσβασης στο δάπεδο που να εξυπηρετούν την συντήρηση. Πρέπει να υπάρχουν προβλέψεις κατά της μετάδοσης του θορύβου.

Το τοποθετημένο κάλυμμα του δαπέδου θα πρέπει να έχει συνεχή συγκόλληση ή κόλληση χωρίς σχισμές. Το κάλυμμα δαπέδου θα πρέπει να τραβηχτεί προς τα πλευρικά τοιχώματα και να στεγανοποιηθεί.

Το δάπεδο θα πρέπει να ανήκει τουλάχιστον στην κατηγορία R9 σύμφωνα με το πρότυπο DIN 51130 ή άλλο ισοδύναμο.

6.1.5 Καθίσματα επιβατών

Η διάταξη των καθισμάτων επιβατών θα είναι τέτοια ώστε ο οριζόντιος άξονας συμμετρίας του κάθε καθίσματος να είναι παράλληλος στο διαμήκη άξονα συμμετρίας του οχήματος. Ορισμένα εκ των καθισμάτων δύνανται να τοποθετηθούν κάθετα προς το διαμήκη άξονα του οχήματος, εφ' όσον τεχνικοί ή χωροταξικοί λόγοι το επιβάλλουν.

Ο αριθμός των καθισμάτων επιβατών πρέπει να είναι τουλάχιστον 50. Το πλάτος ενός μονού καθίσματος πρέπει να είναι μεγαλύτερο των 400 mm, ενώ το πλάτος ενός διπλού καθίσματος πρέπει να είναι μεγαλύτερο των 800 mm.

Η διάταξη των καθισμάτων επιβατών υπόκειται στον έλεγχο, την αναθεώρηση και έγκριση της ΑΜ.

Τόσο τα μονά όσο και τα διπλά καθίσματα θα στηρίζονται επί προβόλων, των οποίων η μια άκρη θα είναι στερεωμένη στα πλευρικά τοιχώματα του αμαξώματος. Τα καθίσματα δεν θα στηρίζονται στο δάπεδο, προς διευκόλυνση το καθαρισμού αυτού.

Εφιστάται η προσοχή του Αναδόχου στην ανάγκη να αυξηθεί σημαντικά η δομική αντοχή των στύλων στήριξης των πλευρικών τοιχωμάτων του αμαξώματος του οχήματος, όπου στηρίζονται τα καθίσματα. Υπό πλήρη φόρτιση, η επιφάνεια των πλευρικών τοιχίων δεν θα υφίσταται ορατή παραμόρφωση, ενώ παράλληλα οι μη υποστηριζόμενες ακμές των προβόλων δεν θα εκτρέπονται της αρχικής τους θέσης περισσότερο από 2mm.

Στην περίπτωση που κάποια μέρη του δαπέδου του οχήματος δεν είναι δυνατόν να μην είναι υπερυψωμένα, λόγω της γεωμετρίας του τροχοφορείου στην περιοχή στήριξης των τροχών του οχήματος, και στην περίπτωση που δεν είναι δυνατόν να αποφευχθεί η παρουσία κιβωτίου εξοπλισμού παρακείμενα των εσωτερικών τοιχίων του οχήματος στο χώρο επιβατών, θα επιτραπεί η στήριξη των καθισμάτων στο υπερυψωμένο μέρος του δαπέδου ή επί του κιβωτίου εξοπλισμού, δεδομένου ότι:

- Η κάθετη απόσταση της επιφάνειας των παραπάνω καθισμάτων από το δάπεδο, δεν θα είναι σημαντικά διαφοροποιημένη από την αντίστοιχη κάθετη απόσταση μεταξύ της επιφάνειας των καθισμάτων που στηρίζονται στα τοιχία του αμαξώματος και του δαπέδου.
- Τα κιβώτια εξοπλισμού θα στερούνται οποιουδήποτε ανοίγματος
- Θα έχει προβλεφτεί χώρος για τα πόδια των καθήμενων επιβατών, δηλαδή η προβολή του καθίσματος στο δάπεδο του οχήματος θα είναι ευρύτερη του κουτιού ή του υπερυψωμένου μέρους του δαπέδου
- Τα καθίσματα θα εφάπτονται της άνω οριζόντιας επιφάνειας του κουτιού ή του υπερυψωμένου μέρους του δαπέδου.

Εν γένει, ο σχεδιασμός και εγκατάσταση των καθισμάτων θα είναι τέτοιος που να μην είναι υπαρκτές μη προσβάσιμες επιφάνειες, ώστε να ελαχιστοποιείται η συσσώρευση σκόνης, ακαθαρσιών και υγρών. Παράλληλα, ο σχεδιασμός και εγκατάσταση των καθισμάτων θα διασφαλίζει τη γρήγορη και αποδοτική απεγκατάσταση και επανεγκατάσταση αυτών, για λόγους προγραμματισμένου καθαρισμού.

Τα καθίσματα θα έχουν εργονομικό σχεδιασμό που θα διασφαλίζει άνετο ταξίδι για τους καθήμενους επιβάτες. Τα καθίσματα θα είναι εξοπλισμένα με μαξιλαράκια που θα καλύπτονται από διακοσμητική επένδυση, η οποία θα έχει υποστεί επεξεργασία, προκειμένου να μην συσσωρεύονται βρωμιά, ρύποι και υγρά, ενώ παράλληλα θα είναι ανθεκτική στο βανδαλισμό. Κάτω από τη διακοσμητική επένδυση, θα τοποθετηθεί ανοξείδωτο πλέγμα είναι επιθυμητή η τοποθέτηση, ή λεπτό και εύκαμπτο φύλλο από συνθετικό υλικό, που θα προστατεύει το υλικό των μαξιλαριών από κοπή με αιχμηρό αντικείμενο, π.χ. μαχαίρι.

Η δομή των καθισμάτων και το ύφασμα της διακοσμητικής επένδυσης των καθισμάτων δε θα προκαλούν ζημιές (σκαλώματα, σχισίματα κτλ.) στην ένδυση των επιβατών.

Κατ' ελάχιστον, τα καθίσματα θα υποβληθούν σε δοκιμή στατικής φόρτισης, βάσει του UIC 566, σε δοκιμή δομικής αντοχής βάσει του JIS E 7104 ή ισοδύναμο και σε δοκιμή αντίστασης σε φωτιά βάσει των NFPA 130 ή ισοδύναμο. Σημειώνεται ότι απαιτείται συμμόρφωση με την ολότητα των παραπάνω προτύπων, ή ισοδυνάμων αυτών.

ΑΤΤΙΚΟ ΜΕΤΡΟ Α.Ε.
ΚΑΤΑΣΚΕΥΗ & ΕΚΜΕΤΑΛΛΕΥΣΗ
ΜΕΤΡΟ ΑΤΤΙΚΗΣ & ΘΕΣΣΑΛΟΝΙΚΗΣ
ΜΕΣΟΓΕΙΩΝ 191-495 - 115 25 ΑΘΗΝΑ
ΑΦΜ: 094325995 - ΔΟΥ: Φ.Α.Ε. ΑΘΗΝΩΝ
ΑΡ.ΜΑΕ: 24623/01/Β/91/105 (1995)
ΤΗΛ: 210 6792339 - FAX: 210 6726126

6.1.6 Αγωγοί και στόμια αέρα του HVAC

Ο Ανάδοχος θα πρέπει να καθορίσει τη διάταξη, τη θέση και το μέγεθος των αγωγών, εισόδων και εξόδων αέρα του HVAC, καθώς και τους αισθητήρες θερμοκρασίας, για να ικανοποιεί τις απαιτήσεις επιδόσεων του συστήματος HVAC.

Όλοι οι αγωγοί και άλλα μεγάλα εξαρτήματα θα πρέπει να έχουν περιβλημα ή επίστρωση από ηχομονωτικά υλικά.

Οι αγωγοί και τα στόμια αέρα θα πρέπει να είναι σχεδιασμένοι έτσι ώστε να μην επηρεάζονται οι επιβάτες ή να αισθάνονται άβολα λόγω της κυκλοφορίας θερμού ή κρύου αέρα που εξέρχεται από την οροφή και κατευθύνεται προς αυτούς.

6.1.7 Χειρολαβές επιβατών, ορθοστάτες και ιμάντες.

Θα πρέπει να παρέχονται κατάλληλες χειρολαβές και στηρίγματα. Θα πρέπει να είναι έτσι σχεδιασμένα ώστε να καλύπτουν τις ανάγκες των επιβατών φορτίου AW3. Ο Ανάδοχος θα προτείνει για έγκριση στην Αττικό Μετρό τον αριθμό και την τοποθέτηση των στηριγμάτων. Πάνω από τα καθίσματα των επιβατών να υπάρχει επαρκής αριθμός από ράβδους και χειρολαβές.

Οι χειρολαβές και οι ιμάντες δεν θα πρέπει να εμποδίζουν την κυκλοφορία των επιβατών εντός του οχήματος.

Οι χειρολαβές δίπλα στις πόρτες θα πρέπει να διευκολύνουν τη γρήγορη επιβίβαση των επιβατών και να μην εμποδίζουν τα άτομα με ογκώδεις αποσκευές.

Πρέπει να υπάρχουν χειρολαβές με τη μορφή κατακόρυφων στύλων και οριζόντιων χειρολαβών σε όλο το μήκος του οχήματος. Όλες οι οριζόντιες χειρολαβές θα πρέπει να καταλήγουν σε ένα στήριγμα. Οι χειρολαβές και οι ορθοστάτες θα πρέπει να είναι κατασκευασμένοι από ανοξείδωτο ατσάλι. Οι χειρολαβές και οι ορθοστάτες θα πρέπει να έχουν περιμετρικό φινίρισμα, να είναι απαλοί στο άγγιγμα και να έχουν εγκριθεί από την Αττικό Μετρό. Το υλικό και το φινίρισμα που θα χρησιμοποιηθεί θα προταθεί από τον προμηθευτή προς έγκριση από την Αττικό Μετρό όταν δημιουργηθεί το σχέδιο εσωτερικού φινιρίσματος.

Οι σφιγκτήρες των χειρολαβών και των ιμάντων θα πρέπει να αντέχουν με ασφάλεια δύναμη ενός σημειακού φορτίου 2.000 N, μετρημένου σε οποιοδήποτε σημείο και σε κάθε κατεύθυνση δύναμης.

Δεν θα υπάρχουν χειρολαβές στο κέντρο των θυρών που να εμποδίζουν την είσοδο και την έξοδο.

6.1.8 Εσωτερικός φωτισμός

Στο διαμέρισμα των επιβατών θα υπάρχει διαρκής φωτισμός που δεν θα είναι εκτυφλωτικός. Στην περιοχή των καθισμάτων θα εξασφαλίζεται μέση ένταση φωτός περίπου 200 lux. Θα πρέπει να χρησιμοποιηθούν λαμπτήρες τύπου LED, με επίπεδο αναπαραγωγής χρώματος 3 σύμφωνα με το DIN 5035 ή άλλο ισοδύναμο.

Τα φώτα θα χωρίζονται σε δύο ομάδες: λειτουργίας και έκτακτης ανάγκης. Όταν οι φορτιστές των μπαταριών τεθούν εκτός λειτουργίας, θα σβήσουν αυτόματα τα φώτα λειτουργίας, μετά από μία ρυθμιζόμενη χρονοκαυστέρηση, ενώ τα φώτα έκτακτης ανάγκης θα παραμείνουν αναμμένα, εξασφαλίζοντας ελάχιστο φωτισμό 30 lux στο πάτωμα.

Το όχημα θα διαθέτει σύστημα εντοπισμού φωτός ημέρας, το οποίο θα ανάβει και θα σβήνει αυτόματα τα φώτα, ανάλογα με την ένταση του φωτός ημέρας. Ο οδηγός θα έχει τη δυνατότητα να ανάβει και να σβήνει τα φώτα μεμονωμένα και να παρακάμπτει το αυτόματο σύστημα.

6.1.9 Μοχλός έκτακτης ανάγκης για τους επιβάτες

Σε κάθε προθάλαμο εισόδου κοντά στην πόρτα θα παρέχεται μια διάταξη ενεργοποίησης του συναγερμού επιβατών. Η τοποθέτηση των μοχλών έκτακτης ανάγκης θα είναι τέτοια που να μην μπορεί να χρησιμοποιηθεί κατά τύχη. Θα τοποθετείται σε ύψος περίπου 1800 mm πάνω από το δάπεδο και θα έχει μια κόκκινη σφραγισμένη λαβή.

Κοντά στη λαβή θα τοποθετηθούν οι ανάλογες επιγραφές στα αγγλικά και τα ελληνικά. Ο Ανάδοχος και η Αττικό Μετρό θα συμφωνήσουν για το ακριβές κείμενο κατά τη φάση σχεδιασμού.

Η ενεργοποίηση του μοχλού έκτακτης ανάγκης θα ενεργοποιεί την πέδηση και συγχρόνως:

- Θα ειδοποιεί τον οδηγό με οπτικό και ηχητικό σήμα,
- Θα ενεργοποιείται αυτομάτως η επικοινωνία με τον οδηγό (οδηγός-επιβάτες),
- Θα καταγράφεται το συμβάν στο σύστημα καταγραφής αστοχιών.

Ο τύπος πέδης που θα ενεργοποιείται (λειτουργίας, ασφαλείας, έκτακτης ανάγκης), θα προταθεί στην ΑΜ προς έγκριση, από τον Ανάδοχο κατά τη φάση σχεδιασμού.

Ο οδηγός θα μπορεί να παρακάμψει τους μοχλούς έκτακτης ανάγκης, με τη χρήση σφραγισμένου γεφυρωτικού διακόπτη από την καμπίνα του οδηγού.

6.1.10 Μοχλός ανοίγματος θυρών

Θα παρέχεται ένας μηχανικός μοχλός ανοίγματος θυρών σε κάθε θύρα. Η τοποθέτηση των μοχλών ανοίγματος θυρών θα είναι τέτοια ώστε να μην μπορούν να χρησιμοποιηθούν κατά τύχη. Οι μοχλοί ανοίγματος της πόρτας θα είναι χωνευτοί εντός της κολόνας της θύρας και θα καλύπτονται με ένα συρόμενο σφραγισμένο πορτάκι. Θα τοποθετούνται σε ύψος περίπου 1800 mm πάνω από το δάπεδο και θα έχουν μια κόκκινη λαβή.

Κοντά στη λαβή θα τοποθετηθούν οι ανάλογες επιγραφές στα αγγλικά και τα ελληνικά. Ο Ανάδοχος και η Αττικό Μετρό θα συμφωνήσουν για το ακριβές κείμενο κατά τη φάση σχεδιασμού.

Η ενεργοποίηση του μοχλού θα προκαλεί διακοπή της έλξης και μηχανικό ξεκλείδωμα των φύλλων της θύρας. Ο οδηγός θα ενημερώνεται με οπτικό και ηχητικό σήμα. Οι επιβάτες θα μπορούν να ανοίξουν τις θύρες με το χέρι, μόνο όταν σταματήσει το όχημα.

Ο Ανάδοχος μπορεί να προτείνει προς έγκριση εναλλακτικό σχεδιασμό αυτού που περιγράφεται ανωτέρω, ωστόσο η λειτουργία θα είναι ίδια ή καλύτερη από αυτή που περιγράφεται.

6.1.11 Πυροσβεστήρες

Οι πυροσβεστήρες σύμφωνα με τα σχετικά Ευρωπαϊκά Πρότυπα, (π.χ. πυροσβεστήρας ξηράς κόνεως, 2 kg, κατηγορία ABC) θα πρέπει να τοποθετούνται στο διαμέρισμα των επιβατών, σε σημεία εμφανή για τους επιβάτες.

Θα υπάρχει ένας πυροσβεστήρας σε κάθε άκρο του διαμερίσματος επιβατών (συνολικά 2 πυροσβεστήρες ανά διαμέρισμα επιβατών). Ο πυροσβεστήρας θα τοποθετείται έτσι ώστε να εντοπίζεται εύκολα από τους επιβάτες αλλά να μην χρησιμοποιείται κατά τύχη. Συνιστάται η χωνευτή τοποθέτηση. Ο πυροσβεστήρας θα προστατεύεται από διαφανές κάλυμμα που θα είναι σφραγισμένο και θα αφαιρείται εύκολα από τον επιβάτη, όταν χρειάζεται.

6.1.12 Κομβία στάσης και προβολή «αιτήματος στάσης»

Θα υπάρχουν τουλάχιστον τέσσερα κομβία «αιτήματος στάσης», ανάμεσα στις απέναντι θύρες, καθώς και τα απαιτούμενα στις προβλεπόμενες θέσεις μεταφοράς αμαξιδίων, τα οποία θα μπορούν να πατήσουν οι επιβάτες. Ο Ανάδοχος θα προτείνει προς έγκριση από την ΑΤΤΙΚΟ ΜΕΤΡΟ ΑΕ τυχόν επιπλέον κομπιά «αιτήματος στάσης» σε επαρκή ποσότητα και διάταξη .

Οι ενδείξεις του αιτήματος στάσης θα εμφανίζονται στις οθόνες του συστήματος πληροφόρησης επιβατών, όπως περιγράφεται στο κεφάλαιο 13 της Προδιαγραφής Επίδοσεων. Οι ενδείξεις θα ενεργοποιούνται με το πρώτο πάτημα του κουμπιού στάσης και θα απενεργοποιούνται μόλις ανοίξουν οι θύρες στην επόμενη στάση.

Η καμπίνα του οδηγού θα πρέπει να διαθέτει ηχητική (με ρυθμιζόμενη ένταση και συχνότητα) αλλά και οπτική ειδοποίηση. Η ηχητική ειδοποίηση θα πρέπει να ακούγεται μόνο μία φορά για κάθε στάση.

6.2 Καμπίνα οδηγού

Για το σχεδιασμό της καμπίνας του οδηγού θα πρέπει να λαμβάνεται υπόψη το γεγονός ότι τα οχήματα θα οδηγούνται κατά την «απόσταση ορατότητας» και θα πρέπει να τηρεί τις συστάσεις του DIN 5566 μέρος 3 «Επιπρόσθετες απαιτήσεις για χώρους εργασίας στο όχημα» ή του UIC 651 «Διάταξη καμπίνας οδηγού σε σιδηροδρομικά οχήματα», και VDV 234 «Χώροι εργασίας οδηγού στα λεωφορεία». Σε κανονική θέση οδήγησης του οχήματος, ο οδηγός θα πρέπει να έχει οπτικό πεδίο 2,5m στο μπροστινό μέρος του οχήματος στο επίπεδο της σιδηροτροχιάς.

Κατά τη φάση σχεδιασμού, ο Ανάδοχος θα παρέχει στην ΑΤΤΙΚΟ ΜΕΤΡΟ ΑΕ μια μακέτα του πάνελ οδήγησης σε φυσικό μέγεθος (1:1) για να εξακριβώσει την καλύτερη θέση για όλες τις συσκευές λειτουργίας, τα κουμπιά, τους διακόπτες, τις μονάδες προβολής, τα στοιχεία οδήγησης και πέδησης. Για το σχεδιασμό θα πρέπει να ληφθεί υπόψη η διάταξη καμπίνας του υπάρχοντος οχήματος και να εξασφαλιστεί η μέγιστη λειτουργική συμβατότητα με αυτήν.

Για το σχεδιασμό της καμπίνας του οδηγού θα πρέπει να ληφθούν υπόψη τα εξής:

- Θα υιοθετηθεί εργονομικός σχεδιασμός, που να εφαρμόζει τις Αρχές του Ανθρώπινου Παράγοντα (Διάταξη συσκευών).
- Θα πρέπει να είναι κατάλληλη για όλους τους οδηγούς από το 5% των γυναικών έως το 95% των ανδρών.
- Διαδικασία αυτόνομης εκκίνησης του οχήματος από τον οδηγό.
- Το χειριστήριο θα ενεργοποιείται ή απενεργοποιείται από ειδικό κλειδί

- Το στήριγμα ποδιών πρέπει να είναι εργονομικά σχεδιασμένο και το ύψος του να προσαρμόζεται εύκολα, όταν κάθεται ο οδηγός.
- Συρόμενο προς τα κάτω παράθυρο με επαρκή αερισμό.

6.2.1 Απαιτήσεις λειτουργίας

Οι καμπίνες όλων των συρμών θα είναι ίδιες. Οι διακόπτες και οι ασφάλειες που θα χρειαστεί να χειριστεί ο οδηγός κατά την κανονική ή την υποβαθμισμένη λειτουργία θα τοποθετηθούν στην καμπίνα του οδηγού.

Τα χειριστήρια και οι συσκευές οπτικής ένδειξης που χρειάζονται για την κανονική λειτουργία και για την λειτουργία έκτακτης ανάγκης θα τακτοποιούνται εργονομικά στην καμπίνα του οδηγού κατά ομάδες λειτουργίας.

Θα πρέπει να είναι εύκολη η αναγνώριση ή η ανάγνωση των συσκευών οπτικής ένδειξης του πάνελ οδήγησης σε οποιοσδήποτε συνθήκες φωτισμού· οι λυχνίες δεν πρέπει να τυφλώνουν. Τα χειριστήρια και οι συσκευές οπτικής ένδειξης θα φέρουν μόνιμη επισήμανση και σε κατάλληλο μέγεθος για να αποφεύγεται η εσφαλμένη χρήση τους. Ο οδηγός θα μπορεί να ρυθμίσει την ένταση των φωτεινών ενδείξεων με έναν ρεοστάτη.

Η ρύθμιση των βομβητών ή των άλλων ηχητικών σημάτων όσον αφορά τη συχνότητα και την ένταση θα γίνει κατά τη φάση θέσης σε λειτουργία και θα υπάρχει η δυνατότητα να ρυθμίζεται από το προσωπικό συντήρησης.

Στην καμπίνα θα περιλαμβάνεται ένα πτυσσόμενο κάθισμα για τον εκπαιδευτή του οδηγού.

Η καμπίνα του οδηγού θα είναι εξοπλισμένη με εσωτερικό καθρέπτη, προκειμένου ο οδηγός να μπορεί να ελέγχει το εσωτερικό του οχήματος. Η θέση του καθρέπτη θα είναι τέτοια, ώστε ο οδηγός να μπορεί να έχει ορατότητα χωρίς να μετακινηθεί πολύ από την κανονική θέση οδήγησης.

Η διάταξη των οργάνων μέσα στην καμπίνα του οδηγού θα καθοριστεί κατά τη φάση ελέγχου της οριστικής μελέτης και θα εγκριθεί από την ΑΤΤΙΚΟ ΜΕΤΡΟ ΑΕ πριν από την υλοποίηση.

Θα πρέπει να προβλέπεται η εγκατάσταση επιπρόσθετου φορητού πίνακα ελέγχου που θα χρησιμοποιείται από τον εκπαιδευτή του οδηγού μέσω συνδέσμου. Ο επιπρόσθετος φορητός πίνακας ελέγχου θα πρέπει να περιλαμβάνει τουλάχιστον τις εξής λειτουργίες:

- Πέδη έκτακτης ανάγκης
- Πέδη ασφαλείας
- Κομβία κουδουνιού / κόρνας

Πέντε (5) τεμάχια των επιπρόσθετων φορητών πινάκων ελέγχου, που θα είναι πανομοιότυπα, θα παραδοθούν κατά την παράδοση του τρίτου οχήματος.

6.2.2 Κάθισμα οδηγού

Το κάθισμα του οδηγού θα είναι ένα προϊόν δοκιμασμένο σε λειτουργία, που θα παρέχει την απαραίτητη άνεση στον οδηγό κατά την οδήγηση. Θα πρέπει να βασίζεται στις αρχές του εργονομικού σχεδιασμού και να προσαρμόζεται στις διαστάσεις και το



βάρος όλων των οδηγών, από το 5% των γυναικών έως το 95 % των ανδρών. Στο κάθισμα θα μπορούν να γίνουν οι εξής ρυθμίσεις:

- Ύψος καθίσματος·
- Διαμήκης θέση καθίσματος·
- Κλίση πλάτης καθίσματος·
- Διαμήκης θέση του μαξιλαριού σύμφωνα με τη βάση του καθίσματος·
- Κλίση μαξιλαριού καθίσματος·
- Στήριγμα της μέσης με συνεχόμενες όχι βαθμωτές ρυθμίσεις, μηχανικό, 4 κατευθύνσεων (επάνω/ κάτω-μπροστά/ πίσω)·

Το κάθισμα θα έχει ρυθμιζόμενο προσκέφαλο 4 κατευθύνσεων (επάνω/ κάτω-μπροστά/ πίσω), με κάλυμμα από ύφασμα που καθαρίζει εύκολα με στεγνό καθάρισμα.

Το κάθισμα θα διαθέτει υποβραχιόνια, πτυσσόμενα και με ρυθμιζόμενο ύψος.

Το αφρώδες υλικό του μαξιλαριού καθίσματος και πλάτης θα έχει τον κατάλληλο σχεδιασμό ώστε να περιορίζει την επιδρωση του οδηγού, ανάλογα με τις τοπικές καιρικές συνθήκες. Αν πρόκειται να χρησιμοποιηθεί εξαναγκασμένη ροή αέρα, ο οδηγός θα μπορεί να τη διακόψει.

Το κάθισμα θα είναι περιστρεφόμενο επιτρέποντας έτσι τη βολική είσοδο και έξοδο του οδηγού από την καμπίνα.

Το κάθισμα τύπου bucket με ρυθμιζόμενα αυτιά θα έχει πλευρική, ρυθμιζόμενη απορρόφηση κραδασμών με δυνατότητα κλειδώματος και θα παρουσιάζει τη μέγιστη δυνατή ακαμψία έναντι των πλαϊνών επιταχύνσεων. Το κάλυμμα του καθίσματος θα πρέπει να είναι όσο το δυνατό πιο άνετο, να μη γλιστράει και να καθαρίζει και να αντικαθίσταται εύκολα. Το κάλυμμα του καθίσματος θα πρέπει να πλένεται σε πλυντήριο, ενώ το κάθισμα, μαζί με τα μηχανικά του εξαρτήματα, θα διατηρείται εύκολα καθαρό.

Ο σχεδιασμός του καθίσματος του οδηγού θα τηρεί το πρότυπο VDV 234 ή άλλο ισοδύναμο. Κατά τη φάση σχεδιασμού, ο Ανάδοχος θα παρέχει μια εργονομική μελέτη σχετικά με τη θέση του οδηγού μέσα στην καμπίνα, που θα αποδεικνύει ότι όλα τα εξαρτήματα που χρησιμοποιεί συχνά ο οδηγός είναι εύκολα προσβάσιμα από το 5% των γυναικών έως το 95% των ανδρών, καθώς και την προδιαγραφή προϊόντος του κατάλληλου καθίσματος και τα έγγραφα σχετικά με τη λειτουργία.

Το κάθισμα του οδηγού θα πρέπει να εγκριθεί από την ΑΤΤΙΚΟ ΜΕΤΡΟ ΑΕ.

6.2.3 Διαχωρισμός καμπίνας οδηγού και διαμερίσματος επιβατών

Η καμπίνα του οδηγού θα πρέπει να διαχωρίζεται από το διαμέρισμα επιβατών με διαχωριστικά από πανέλα, υαλοπίνακες και θύρα η οποία θα είναι/φέρει τουλάχιστον κατα το ήμισυ υαλοπίνακα. Εναλλακτικές διατάξεις δύνανται να προταθούν προς έγκριση από την ΑΜ.

Το διαχωριστικό στο τμήμα του πού αποτελείται από υαλοπίνακα θα είναι εξοπλισμένο με εσωτερικό ρολό, ή κάτι ισοδύναμο, που θα προστατεύει τον οδηγό από το εκθαμβωτικό φως ειδικά κατά τη βραδινή οδήγηση. Οι υαλοπίνακες θα είναι τύπου ασφαλείας και πολλαπλών στρώσεων (laminated).

Η πόρτα της καμπίνας θα ανοίγει με το χέρι και θα μπορεί να διατηρείται στην ανοικτή ή κλειστή θέση χωρίς να μετακινείται. Η στερέωση της πόρτας πρέπει να είναι τέτοια, ώστε και κατά την στρέψη του αμαξώματος να διατηρείται η ελεύθερη λειτουργία. Είναι προτιμότερη η συρόμενη πόρτα, για να ανοίγει εύκολα και γρήγορα με οποιοδήποτε φορτίο επιβατών. Ο μηχανισμός κλειδώματος/ ανοίγματος θα πρέπει να γίνεται με το κλειδί του χειριστηρίου από έξω και από έναν απλό μοχλό από μέσα. Ο τρόπος ανοίγματος από μέσα εξασφαλίζει άμεση έξοδο του οδηγού σε περίπτωση έκτακτης ανάγκης. Η θύρα, στο τμήμα του που αποτελείται από υαλοπίνακα θα έχει ένα εσωτερικό ρολό, ή κάτι ισοδύναμο, που θα προστατεύει τον οδηγό από το εκθαμβωτικό φως ειδικά κατά τη βραδινή οδήγηση.

6.2.4 Αλεξιανέμια και πλαϊνά παράθυρα

Τα αλεξιανέμια θα πρέπει να έχουν προστασία από θρυμματισμό και να είναι κατασκευασμένα από τζάμι ασφαλείας πολλαπλών στρώσεων σύμφωνα με τον ECE R-43 ή το RT 2456 (Βρετανικό πρότυπο) ή ισοδύναμο και θα πρέπει να είναι εξαιρετικά ανθεκτικό στη διείσδυση.

Τα αλεξιανέμια και τα πλαϊνά παράθυρα των καμπίνων του οδηγού θα πρέπει να είναι έτσι σχεδιασμένα ώστε να εξασφαλίζουν καλή ορατότητα και να εμποδίζουν το αντανακλούμενο φως από το εσωτερικό του οχήματος.

Οι οδηγοί από το 5% των γυναικών έως το 95% των αντρών, θα πρέπει να έχουν τέτοιο οπτικό πεδίο ώστε να μπορούν να δουν ένα παιδί ύψους 120 cm που να βρίσκεται δίπλα στην μπροστινή πλευρά του οχήματος. Το οπτικό πεδίο ορίζεται από την κανονική θέση του καθίσματος.

Τα αλεξιανέμια και όλα τα πλαϊνά παράθυρα θα είναι φυμέ και θα πρέπει να απορροφούν την ηλιακή ακτινοβολία που είναι επιβλαβής για το οδηγό. Τα αλεξιανέμια θα πρέπει να διαθέτουν ενσωματωμένη θέρμανση ή να θερμαίνονται με θερμό αέρα και να αντικαθίστανται εύκολα σε περίπτωση ζημιάς.

Η θέρμανση των αλεξιανέμιων θα είναι μεταβαλλόμενη και θα μπορεί να καθαρίζει την συμπύκνωση ή τον πάγο που δημιουργείται τη νύχτα (εξωτερικές και εσωτερικές συνθήκες), από έξω και από μέσα εντός 5 λεπτών.

Η θέρμανση των αλεξιανέμιων θα διατηρεί το τζάμι καθαρό εξασφαλίζοντας ασφαλή οδήγηση κατά την κανονική λειτουργία.

Στο αλεξιανέμιο και τα πλαϊνά παράθυρα θα παρέχονται για τον οδηγό αδιαφανή αλεξήλια που ανεβοκατεβαίνουν.

Η καμπίνα του οδηγού θα πρέπει να έχει πλαϊνά παράθυρα τα οποία θα είναι σχεδιασμένα σαν συρόμενα παράθυρα (κλειδώνουν από μέσα). Αυτό ισχύει και στην περίπτωση που τα πλαϊνά παράθυρα είναι ενσωματωμένα στις εξωτερικές πόρτες της καμπίνας του οδηγού (εάν υπάρχουν).

Η ορατότητα από τους εσωτερικούς καθρέφτες θα πρέπει να είναι ανεμπτόδιστη.

6.2.5 Πάνελ οδήγησης

Η επιφάνεια του πάνελ οδήγησης θα πρέπει να είναι ανθεκτική στη φθορά, χωρίς αντανακλάσεις, θερμομονωμένη και να μην έχει αιχμηρά άκρα. Στο πάνελ οδήγησης προβλέπεται ελεύθερος χώρος μεγέθους χαρτιού A4 με μηχανισμό συγκράτησης φύλλων, για τις σημειώσεις του οδηγού.

Οι δυνάμεις ενεργοποίησης των κομβίων πρέπει να είναι κατά προτίμηση μεταξύ 2,8 και 11 N και η κίνηση μεταξύ 3 και 6 mm. Τα πλέον συχνά χρησιμοποιούμενα πλήκτρα, θα πρέπει να βρίσκονται στην δεξιά πλευρά του πάνελ.

Η περιοχή κάτω από το πάνελ οδήγησης πρέπει να είναι αρκετά ευρύχωρη για τα πόδια του οδηγού.

Τα μεταλλικά μέρη του πάνελ θα είναι γειωμένα.

Τα υποβραχιόνια πρέπει είναι ενσωματωμένα είτε στο πάνελ οδήγησης ή στο κάθισμα του οδηγού και να συμμορφώνονται με τις εργονομικές αρχές, έχοντας το κατάλληλο ύψος σύμφωνα με τις πιθανές θέσεις του μοχλού πορείας-πέδης κατά την έλξη και την πέδηση και για όλους τους οδηγούς από το 5% των γυναικών έως το 95% των ανδρών.

6.2.6 Μοχλός πορείας-πέδης

Η θέση του μοχλού πορείας-πέδης θα είναι στην αριστερή πλευρά και ο χειρισμός του θα γίνεται με το αριστερό χέρι.

Η διάταξη θα είναι τέτοια ώστε το χέρι του οδηγού να στηρίζεται εργονομικά σε όλες τις διαφορετικές θέσεις του μοχλού και να ελαχιστοποιείται η κούραση του αριστερού χεριού του οδηγού. Ο οδηγός θα μπορεί να χρησιμοποιήσει τον μοχλό πορείας-πέδης με την παλάμη του αριστερού χεριού του σε περισσότερες από μία διαφορετικές στάσεις, αποφεύγοντας το συνεχή χειρισμό στην ίδια στάση.

Ο μοχλός πορείας-πέδης θα είναι κατακόρυφος, και μη συρόμενος· ο μοχλός χειρισμού θα είναι κατακόρυφος και ο χειρισμός του θα γίνεται με μικρές κινήσεις ανάμεσα στις θέσεις πλήρους έλξης και πλήρους πέδησης, διατηρώντας την παλάμη του αριστερού χεριού σε άνετη θέση, από το 5% των γυναικών έως το 95% των ανδρών οδηγών.

Ο οδηγός θα χειρίζεται το όχημα με τις εντολές οδήγησης, τροχασιού και πέδησης, που θα δίνει μέσω του μοχλού πορείας-πέδης. Το αναλογικό σήμα (δύναμη έλξης ή πέδησης) θα πρέπει να λαμβάνεται και να μεταφέρεται στις αντίστοιχες μονάδες ελέγχου.

Όταν ο μοχλός πορείας-πέδης κινείται προς τα εμπρός, το όχημα θα ενεργοποιεί την έλξη με δύναμη σύμφωνα με την τιμή που επιλέχτηκε από τη θέση του μοχλού, εφόσον πληρούνται οι απαραίτητες προϋποθέσεις.

Όταν ο μοχλός πορείας-πέδης κινείται προς τα πίσω, το όχημα θα μεταβαίνει σε πέδηση λειτουργίας με δύναμη σύμφωνα με την τιμή που επιλέχτηκε από τη θέση του μοχλού. Οι προκαθορισμένες θέσεις του μοχλού θα ενεργοποιούν την πλήρη πέδηση λειτουργίας και έκτακτης ανάγκης.

Το κουμπί του κουδουνιού θα πρέπει να είναι ενσωματωμένο στον μοχλό πορείας-πέδης.

Ο μοχλός πορείας-πέδης θα πρέπει να κλειδώνει μηχανικά με το κλειδί του οδηγού. Το κλειδί του οδηγού θα είναι ακριβώς ίδιο με αυτό της σειράς I (TA1) των υπάρχοντων οχημάτων.

6.2.7 Επαγρύπνηση οδηγού

Θα παρέχεται ένα αυτόματο σύστημα επαγρύπνησης του οδηγού. Το σύστημα θα είναι παθητικό και δεν θα απαιτείται καμία μηχανική ενέργεια από τον οδηγό. Η επαγρύπνηση του οδηγού θα εντοπίζεται με έναν επαγωγικό ή χωρητικό αισθητήρα,

που είναι ενσωματωμένος στο μοχλό ελέγχου του μοχλού πορείας-πέδη. Αν ο οδηγός αφήσει το μοχλό κατά την οδήγηση, ένα οπτικό σήμα θα ειδοποιήσει αμέσως τον οδηγό. Μετά από την ρυθμιζόμενη χρονοκαθυστέρηση ο οδηγός θα λάβει κι ένα ηχητικό σήμα. Μετά από τη ρυθμιζόμενη χρονοκαθυστέρηση κατά την οποία δεν υπήρξε αντίδραση, θα τεθεί σε λειτουργία η πέδηση. Ο Ανάδοχος θα προτείνει προς έγκριση από την ΑΤΤΙΚΟ ΜΕΤΡΟ ΑΕ τις απαραίτητες χρονοκαθυστερήσεις για αυτή τη λειτουργία, καθώς και τον τύπο πέδησης που θα εφαρμοστεί .

Όλες οι χρονικές παράμετροι αυτής της λειτουργίας θα ρυθμίζονται από την Εταιρεία λειτουργίας, σε βήματα δεκάτων του δευτερολέπτου. Η ρύθμιση του ηχητικού σήματος όσον αφορά τη συχνότητα και την ένταση, θα γίνεται κατά τη φάση θέσης σε λειτουργία.

Θα πρέπει να παρέχεται λειτουργία αλληλομανδάλωσης επαγρύπνησης οδηγού / έλξης. Το όχημα δεν θα μπορεί να ξεκινήσει να κινείται αν δεν εντοπιστεί ο οδηγός μέσω του αισθητήρα.

6.2.8 Συσκευές Αυτόνομης εκκίνησης των συρμών

Ο οδηγός του οχήματος θα πρέπει να μπορεί να εκτελέσει «αυτόνομη εκκίνηση» (δηλαδή διαφοροποιημένη από το προγραμματισμένο δρομολόγιο) χωρίς να θέτει σε κίνδυνο τους επιβάτες που ευρίσκονται εντός του οχήματος, επιβιβάζονται ή αποβιβάζονται, αναμένουν στις στάσεις και στους υπόλοιπους χρήστες της οδού.

6.2.9 Φωτισμός

Ο εσωτερικός φωτισμός της καμπίνας του οδηγού θα είναι σχεδιασμένος έτσι ώστε να μην είναι εκτυφλωτικός ή να δυσκολεύει τον εντοπισμό των συσκευών οπτικής ένδειξης και των ενδείξεων του πάνελ οδήγησης. Το φως στην καμπίνα του οδηγού θα μπορεί να ρυθμιστεί από 0% έως 100% μέσω ενός ρεοστάτη.

Το δάπεδο, κάτω από το πάνελ οδήγησης, θα είναι αμυδρά φωτισμένο με φως κατάλληλου χρώματος (π.χ. κόκκινο) που να μην εμποδίζει τη βραδινή οδήγηση. Τα φωτιστικά σώματα δεν θα παρεμποδίζουν τα πόδια του οδηγού.

6.2.10 Άλλος εξοπλισμός

Σε κάθε καμπίνα οδηγού θα πρέπει να συμπεριλαμβάνονται τα παρακάτω:

- Μοχλός αλλαγών γραμμών στερεωμένος σε εύκολα προσβάσιμη θέση.
- Κρεμάστρα ρούχων.
- Επαναφορτιζόμενος φακός με στερεωμένη συσκευή φόρτισης. Ο φακός θα είναι σφραγισμένος.
- Καλάθι αχρήστων.
- Μια ποτηροθήκη.
- Φαρμακείο πρώτων βοηθειών
- Αποθηκευτικός χώρος για προσωπικά αντικείμενα.
- Φορτιστής για TETRA.

Στην καμπίνα οδήγησης θα υπάρχει σταθερός φορτιστής για φορητά TETRA .

Ο εξοπλισμός που απαιτείται για κανονική ή υποβαθμισμένη λειτουργία και προβλέπεται από το σχεδιασμό, θα βρίσκεται σε κατάλληλα σημεία στην καμπίνα του οδηγού.

6.2.11 Πυροσβεστήρες

Στην καμπίνα του οδηγού θα πρέπει να τοποθετηθεί ένας μικρός πυροσβεστήρας (τύπου ξηράς κόνεως). Ο πυροσβεστήρας θα είναι κατάλληλος για ηλεκτρικές πυρκαγιές, σύμφωνα με τα Ευρωπαϊκά πρότυπα, (π.χ. πυροσβεστήρας σκόνης, 2 kg, κατηγορία ABC).

Θα υπάρχει ένας πυροσβεστήρας σε κάθε καμπίνα οδηγού (συνολικά 2).

6.3 Πινακίδες

Το υλικό όλων των πινακίδων θα είναι ανθεκτικό έναντι βανδαλισμών και γκράφιτι, και οι πινακίδες θα έχουν στεγανοποιημένα άκρα. Ο Ανάδοχος θα προτείνει προς έγκριση στην Αττικό Μετρό τα σχέδια, τον αριθμό και τη θέση των πινακίδων, καθώς και τα υλικά που θα χρησιμοποιηθούν.

Τουλάχιστον οι ακόλουθες πινακίδες, θα παρέχονται και στα ελληνικά και στα αγγλικά:

- Πινακίδες απαγόρευσης του καπνίσματος
- Χάρτες με τις διαδρομές
- Προειδοποίηση για την πόρτα και οδηγίες λειτουργίας
- Οδηγίες έκτακτης ανάγκης
- Αριθμός οχήματος (ένας σε κάθε άκρο)
- Οδηγίες για άτομα με ειδικές ανάγκες

Οι χάρτες με τις διαδρομές θα εκτυπώνονται σε έγχρωμο χαρτί και θα είναι κολλημένοι σε κάθε ανώφλι πόρτας. Ο Ανάδοχος θα πρέπει να προτείνει προς έγκριση από την ΑΜ τη διάταξη.

Θα παρέχονται πλαίσια από ανοξείδωτο ατσάλι ή αλουμίνιο για την τοποθέτηση και εμφάνιση των διαφημίσεων, σε ποσότητα και μέγεθος που θα καθοριστεί στη διάρκεια της φάσης εσωτερικού σχεδιασμού. Ο σχεδιασμός θα είναι τέτοιος που θα εμποδίζει τις διαφημίσεις να κρεμάνε ή να πέφτουν και θα καλύπτονται όλα τα άκρα της διαφήμισης. Χάρη στο σχεδιασμό οι διαφημίσεις θα μπορούν να αντικατασταθούν και από ανειδίκευτο προσωπικό σε μικρό χρονικό διάστημα.

6.4 Πρόβλεψη για εγκατάσταση και λειτουργία αυτομάτου συστήματος συλλογής κομίστρου

Προβλέπεται η εγκατάσταση και λειτουργία αυτομάτου συστήματος συλλογής κομίστρου επί των οχημάτων (ακυρωτικά μηχανήματα, κεντρική μονάδα ελέγχου αυτών, εξοπλισμός και αντέννα ασύρματης μεταφοράς δεδομένων, βοηθητικός εξοπλισμός) από ανεξάρτητο ανάδοχο. Ο ίδιος ανάδοχος θα εγκαταστήσει και τις απαραίτητες υποδομές (κεντρικός υπολογιστής, ασύρματο δίκτυο, αντέννες, κλπ) στο αμαξοστάσιο, που αφορούν την λειτουργία του αυτόματου συστήματος συλλογής κομίστρου.

Ο Ανάδοχος θα εγκαταστήσει τις απαραίτητες προβλέψεις για εγκατάσταση των ακυρωτικών μηχανημάτων στους ορθοστάτες ή και σε άλλες θέσεις εντός του



**ΠΡΟΜΗΘΕΙΑ ΤΡΟΧΑΙΟΥ ΥΛΙΚΟΥ (ΣΕΙΡΑ II)
ΤΟΥ ΤΡΟΧΙΟΔΡΟΜΟΥ ΤΗΣ ΑΘΗΝΑΣ
ΠΡΟΔΙΑΓΡΑΦΗ ΕΠΙΔΟΣΕΩΝ**

RFP- 241/13

οχήματος, περιλαμβανομένων και των καλωδιώσεων ισχύος και δεδομένων. Στο όχημα θα εγκατασταθεί από τον ανεξάρτητο ανάδοχο η κεντρική μονάδα ελέγχου του εξοπλισμού του συστήματος συλλογής κομίστρου, με βοηθητικό εξοπλισμό στην κάθε καμπίνα οδηγού.

Ο Ανάδοχος υποχρεούται να συνεργασθεί με τον προαναφερθέντα ανεξάρτητο ανάδοχο του συστήματος συλλογής κομίστρου για την τελική χωροθέτηση και εγκατάσταση των ακυρωτικών μηχανημάτων (έως 7 ανά όχημα), για τις απαιτήσεις εξοπλισμού εντός των καμπίνων οδηγού ή αλλού επί του οχήματος και για την εγκατάσταση εξοπλισμού μετάδοσης δεδομένων καθώς και για την αντέννα που θα απαιτηθεί επί του οχήματος.

Ο Ανάδοχος θα πρέπει επίσης να συνεργασθεί με τον προαναφερθέντα ανεξάρτητο ανάδοχο του συστήματος συλλογής κομίστρου για να εξασφαλίσει την απαιτούμενη παροχή ισχύος προς τον εξοπλισμό συλλογής κομίστρου επί του οχήματος.

Η σύνδεση του κεντρικού εξοπλισμού ελέγχου του συστήματος συλλογής κομίστρου επί του οχήματος, για ασύρματη μεταφορά των δεδομένων του εξοπλισμού συλλογής κομίστρου στον κεντρικό υπολογιστή συλλογής κομίστρου στο Αμαξοστάσιο, θα γίνεται μέσω ανεξάρτητου ασύρματου συστήματος που θα υλοποιηθεί από τον προαναφερθέντα ανεξάρτητο ανάδοχο του συστήματος συλλογής κομίστρου, ξεχωριστά από την παρούσα σύμβαση και το προβλεπόμενο σύστημα Wi-Fi (βλ. άρθρο 10.5).

ΑΤΤΙΚΟ ΜΕΤΡΟ Α.Ε.
ΚΑΤΑΣΚΕΥΗ & ΕΚΜΕΤΑΛΛΕΥΣΗ
ΜΕΤΡΟ ΑΤΤΙΚΗΣ & ΘΕΣΣΑΛΟΝΙΚΗΣ
ΜΕΣΟΓΕΙΩΝ 191-193 115 25 ΑΘΗΝΑ
ΑΦΜ: 094325955 - ΔΟΥ: Α.Α.Ε. ΑΘΗΝΩΝ
ΑΡ.ΜΑΕ: 24623/01/Β/91/105 (1895)
ΤΗΛ.: 210 6792389 - FAX: 210 0726126

7 Εξωτερικό οχήματος

7.1 Σχεδιασμός και χρώματα

Ο Ανάδοχος θα προτείνει τρεις καλλιτεχνικές απεικονίσεις για τον εξωτερικό σχεδιασμό του οχήματος. Αυτές οι προτάσεις θα προκύψουν κατόπιν συζήτησης με την ΑΤΤΙΚΟ ΜΕΤΡΟ ΑΕ. Αν κάποια από αυτές τις προτάσεις έρχεται σε αντίθεση με τις τεχνικές απαιτήσεις της παρούσας προδιαγραφής, ο Ανάδοχος θα πρέπει να το επισημάνει στην ΑΤΤΙΚΟ ΜΕΤΡΟ ΑΕ.

Έξι εβδομάδες μετά από την υποβολή των παρουσιάσεων η ΑΤΤΙΚΟ ΜΕΤΡΟ ΑΕ θα εγκρίνει ένα τελικό σχέδιο εξωτερικού σχεδιασμού.

Θα προτιμηθεί σχέδιο παρεμφερές με τον υπάρχοντα σχεδιασμό και τα χρώματα. Οι υπάρχοντες κωδικοί RAL είναι οι εξής:

- | | | |
|---|--------------|----------|
| 1. Εξωτερικό αμαξώματος: | ασημί | RAL 9006 |
| 2. Λωρίδες πάνω από τις πόρτες και τα παράθυρα: | ανοιχτό μπλε | RAL 5012 |
| 3. Μπροστινό κάλυμμα: | σκούρο μπλε | RAL 5011 |

Τα ορατά μέρη των φορείων όπως και τα κατασκευαστικά μέρη θα βαφτούν με μαύρο RAL. Είναι δυνατόν να εξετασθούν εναλλακτικοί χρωματισμοί εφ' όσον προταθούν από τον Ανάδοχο και εγκριθούν από την ΑΤΤΙΚΟ ΜΕΤΡΟ.

Τα φινιρίσματα και οι εξωτερικές σημάσεις θα είναι ανθεκτικά και θα είναι εύκολος ο καθαρισμός και η αντικατάστασή τους. Σε αυτό περιλαμβάνεται η ικανότητα προστασίας από διάβρωση, η εμφάνιση και η συγκόλλησή τους στο τοποθετημένο υπόστρωμα. Τυχόν μικροελαττώματα στη βαφή θα μπορούν να επιδιορθωθούν στις εγκαταστάσεις συντήρησης. Το γυαλιστερό φινιρίσμα της βαφής θα πρέπει να αντέχει το πλύσιμο σε όλη τη διάρκεια ζωής του. Θα πρέπει να επιτευχθεί γυαλιστερό φινιρίσμα υψηλής ποιότητας, με μικρούς κυματισμούς και χωρίς σταξίματα.

Απαιτείται η χρήση χρωμάτων με βάση το νερό που είναι πιο φιλικά προς το περιβάλλον.

7.2 Φώτα

7.2.1 Γενικές απαιτήσεις

Θα πρέπει να υπάρχουν προβολείς, φώτα πέδης και πίσω φώτα σε κάθε άκρο του οχήματος. Ο σχεδιασμός του κυκλώματος πρέπει να είναι τέτοιος ώστε με οποιοδήποτε άκρο οδηγείται το όχημα να λειτουργούν οι αντίστοιχοι προβολείς, τα φώτα πέδης και τα πίσω φώτα. Δεν πρέπει να συμβαίνει ταυτόχρονη λειτουργία των προβολέων, των φώτων πέδης και των πίσω φώτων.

7.2.2 Προβολείς – Φώτα πορείας

Δύο προβολείς τύπου XENON με φως μικρής σκάλας (φώτα διασταύρωσης) θα πρέπει να είναι τοποθετημένα συμμετρικά στο μπροστινό μέρος του οχήματος).

Οι προβολείς θα πρέπει να παρέχουν φωτισμό τουλάχιστον 8 lux στα 25 m από το μπροστινό μέρος του οχήματος στην κεντρική γραμμή, με βάση το διαμήκη άξονα της σιδηροτροχιάς στο ίδιο ύψος με τους προβολείς. Θα πρέπει να μετρηθούν

τουλάχιστον 4 lux στο 1,75 m πλευρικά του κεντρικού άξονα της σιδηροτροχιάς, σε απόσταση 25m και στο ύψος των προβολέων και 0,8 lux σε απόσταση 35 m.

Ο σχεδιασμός του κυκλώματος των προβολέων δεν θα πρέπει να επιτρέπει την ταυτόχρονη λειτουργία κανονικών φώτων και φώτων διασταύρωσης.

Οι προβολείς θα πρέπει να έχουν λευκό χρώμα.

Οι μπλε ενδείξεις που βρίσκονται στο πάνελ οδήγησης θα πρέπει να δείχνουν την κατάσταση και τον τρόπο λειτουργίας των προβολέων.

7.2.3 Πίσω φώτα

Δύο κόκκινα πίσω φώτα τύπου LED θα πρέπει να είναι τοποθετημένα στο πίσω μέρος του οχήματος.

Τα πίσω φώτα θα πρέπει να έχουν επιφάνεια εκπομπής κόκκινου φωτός τουλάχιστον 50-cm², χρησιμοποιώντας το δικό τους χρωματιστό υλικό.

Υπό κανονικές κλιματικές συνθήκες, το πίσω φως πρέπει να φαίνεται από απόσταση 150 m. Τα πίσω φώτα δεν πρέπει να είναι εκτυφλωτικά.

7.2.4 Φώτα πέδης

Δύο κόκκινα φώτα πέδης τύπου LED πρέπει να είναι τοποθετημένα στο πίσω μέρος του οχήματος, ενώ χρειάζεται κι ένα τρίτο φως πέδης.

Τα φώτα πέδης πρέπει να δείχνουν την επιβράδυνση οποιοδήποτε από τα συστήματα πέδης. Την ημέρα, το σήμα των φώτων πέδης πρέπει να φαίνεται καθαρά από απόσταση 150 m. Τα φώτα πέδης πρέπει να ξεχωρίζουν εύκολα από τα πίσω φώτα· η ισχύς φωτισμού πρέπει να είναι τουλάχιστον διπλάσια από των πίσω φώτων.

7.2.5 Ενδεικτικές λυχνίες (ενδείξεις κατεύθυνσης)

Τα οχήματα πρέπει να διαθέτουν πορτοκαλί, ενδεικτικές λυχνίες που αναβοσβήνουν. Οι ενδεικτικές λυχνίες πρέπει να φαίνονται από κάθε κατεύθυνση.

Η λειτουργία αυτών των φώτων θα πρέπει να φαίνεται στο πάνελ οδήγησης.

7.2.6 Φώτα ένδειξης όγκου

Το όχημα θα πρέπει να διαθέτει και φώτα ένδειξης όγκου (φώτα που καθορίζουν το σχήμα και τον όγκο του οχήματος), με χρωματικό κώδικα σύμφωνα με τους Ελληνικούς Κανονισμούς Κυκλοφορίας.

7.3 Θύρες επιβατών

Οι θύρες θα είναι δίφυλλες, ηλεκτροκίνητες, συρόμενες (συρόμενος «κουμπωτός» τύπος). Οι πρώτες θύρες πίσω από την καμπίνα του οδηγού μπορούν να είναι μονόφυλλες εφόσον το φύλλο έχει τις κατάλληλες διαστάσεις για ομαλή επιβίβαση-αποβίβαση των επιβατών. Η κίνηση ανοίγματος θα είναι αρχικά προς τα έξω (πλευρική) και μετά με ολίσθηση (διαμήκης) κατά μήκος του εξωτερικού πλαισίου του οχήματος.

Δεν θα πρέπει να προεξέχουν χειρολαβές στο εξωτερικό του οχήματος όταν οι θύρες είναι κλειστές.

Οι θύρες πρέπει να διαθέτουν στερεωμένα τζάμια παραθύρων από γυαλί ασφαλείας.

Τα κουμπιά ανοίγματος της θύρας επιβατών θα πρέπει να φωτίζονται και να είναι στερεωμένα στα φύλλα, σε κατάλληλο ύψος ώστε να είναι προσβάσιμα από όλους τους επιβάτες.

Στις άκρες της θύρας χρειάζονται εύκαμπτα ελαστικά προφίλ, για να προστατεύουν τους επιβάτες από τραυματισμούς. Η στεγανοποίηση στο κάτω μέρος πρέπει να είναι σχεδιασμένη ώστε να εμποδίζει την διείσδυση σκόνης ή νερού, π.χ. τοποθετώντας μια πλατιά λαστιχένια μόνωση με ρυθμιζόμενο σχήμα. Αυτή η λαστιχένια μόνωση θα πρέπει να αλλάζει ξεχωριστά. Συνεχής ισοστάθμιση των πιέσεων πρέπει να παρέχεται οποτεδήποτε. Τα ελαστικά μέρη θα πρέπει να προστατεύουν τα δάχτυλα του επιβάτη από τυχόν σφήνωμα. Η μέγιστη ανεκτή δύναμη κλεισίματος είναι 150 N.

Η απόσταση κατά την οποία εξέρχουν οι θύρες, όταν είναι ανοικτές, από την εξωτερική επιφάνεια θα καθορίζεται από τον Ανάδοχο και θα πρέπει να συμφωνεί με το δυναμικό περιτύπωμα του οχήματος και με την απόσταση του κατωφλιού της θύρας, από την πλατφόρμα.

Για να διευκολύνεται η επιβίβαση και αποβίβαση των επιβατών με αναπηρικά ή βρεφικά αμαξίδια, θα πρέπει να τοποθετηθεί επιπλέον προεξοχή σε όλα τα κατώφλια θυρών. Αυτή η προεξοχή θα μπορεί να αλλάξει εύκολα και θα είναι κατασκευασμένη από ελαστικό υλικό για να αντέχει τις κατά τύχη επαφές με την πλατφόρμα. Οι τελικές διαστάσεις της προεξοχής θα αποφασιστούν στην φάση των Μελετών Εφαρμογής του οχήματος.

Ο Ανάδοχος θα πρέπει να εξασφαλίσει ότι δεν θα συσσωρεύεται νερό στις θύρες των επιβατών. Θα πρέπει να γίνεται καλή αποστράγγιση των όμβριων υδάτων και του νερού πλυσίματος. Τα όμβρια ύδατα δεν θα πρέπει να στάζουν στους επιβάτες κατά την επιβίβαση ή αποβίβαση από το όχημα. Τυχόν αποστράγγιση νερού από το όχημα δεν θα πρέπει να καταλήγει στους επιβάτες που περιμένουν στη στάση.

Στην τεχνική προσφορά οι διαγωνιζόμενοι θα προτείνουν τη διάταξη των θυρών, ενώ επίσης θα υποβάλουν λεπτομερή περιγραφή των χαρακτηριστικών του συστήματος των θυρών και του εξοπλισμού ελέγχου τους. Η τεχνική προσφορά επίσης θα περιέχει σχέδια και τεχνική περιγραφή του μηχανισμού των θυρών, καθώς και την περιγραφή του συστήματος εντοπισμού εμποδίου.

7.3.1 Διάταξη θυρών

Οι θύρες πρέπει να είναι ελαφριάς κατασκευής αλλά αρκετά ανθεκτικές ώστε να αντέχουν τυχόν βίαιες ενέργειες. Θα παρέχεται κατάλληλη ασφάλιση στο δάπεδο για να εμποδίζει την κίνηση των θυρών λόγω της κίνησης του συρμού ή του ανέμου.

Τα πλαίσια θυρών και τα κατώφλια θα πρέπει να έχουν τοποθετημένο κατάλληλο υλικό προστασίας από τις καιρικές συνθήκες, ώστε να είναι υδατοστεγανά κατά την πλήση του οχήματος και για όλες τις καθορισμένες ταχύτητες λειτουργίας με το χειρότερο δυνατό συνδυασμό κλιματικών συνθηκών.

Οι θύρες πρέπει να είναι αρκετά ανθεκτικές ώστε να αντέχουν πιέσεις κατά τη λειτουργία όπως για παράδειγμα τη στήριξη των επιβατών σε αυτές. Οι κλειστές θύρες θα πρέπει να αντέχουν δύναμη 3.500 N χωρίς να υφίστανται μόνιμη παραμόρφωση (πρότυπο EN 14752).

Οι θύρες πρέπει να έχουν κατάλληλη διάταξη ώστε να ελαχιστοποιείται ο χρόνος παραμονής στους σταθμούς των οχημάτων κατά την αποβίβαση και επιβίβαση των επιβατών. Η διάταξη και το πλάτος των θυρών θα είναι τέτοια ώστε να τηρούνται χρόνοι εκκένωσης του οχήματος ενός λεπτού μόνο από την μια πλευρά. Οι

διαγωνιζόμενοι θα πρέπει να προτείνουν διατάξεις θυρών, πλάτος και αριθμό θυρών, που να παρέχουν τις καλύτερες δυνατές συνθήκες χρόνου παραμονής σε σταθμό, χωρητικότητας επιβατών και απαιτήσεις ροής επιβατών. Θα πρέπει να δοθεί σημασία και στην έκτακτη εκκένωση των επιβατών.

Η συνολική χωρητικότητα επιβατών δεν θα πρέπει να υπερβαίνει τους 20 επιβάτες σε διάδρομο μονόφυλλων και αντικριστών θυρών σε συνθήκες φορτίου AW2.

Οι θύρες των επιβατών θα πρέπει να τοποθετούνται συμμετρικά κατά μήκος των πλευρών του οχήματος. Η διάταξη θυρών σε κάθε πλευρά θα πρέπει να είναι ταυτόσημη. Προβλέπονται έξι θύρες (τέσσερις διπλές, δύο μονές) ανά πλευρά. Ο Ανάδοχος μπορεί να προτείνει κάποια εναλλακτική διάταξη ή αριθμό θυρών, αλλά θα πρέπει να εγκριθεί από την ΑΤΤΙΚΟ ΜΕΤΡΟ ΑΕ.

Το εσωτερικό ύψος των θυρών επιβατών θα πρέπει να είναι τουλάχιστον 1950 mm.

Το εσωτερικό πλάτος των θυρών επιβατών θα πρέπει να είναι τουλάχιστον 1.300 mm.

Σε περίπτωση που κάποια μονή θύρα έχει τοποθετηθεί δίπλα στην καμπίνα του οδηγού, αυτή θα πρέπει να έχει πλάτος τουλάχιστον 650mm.

7.3.2 Έλεγχος θυρών

Θα πρέπει να εφαρμόζεται κεντρική λειτουργία για τις θύρες ώστε να ανοίγουν και να κλείνουν ταυτόχρονα όλες οι θύρες της μίας πλευράς του οχήματος. Αυτή η συνθήκη θα πρέπει επίσης να ισχύει όταν οι θύρες λειτουργούν κατόπιν επιλογής. Ένα κουμπί για την λειτουργία ανοίγματος θυρών πρέπει να βρίσκεται στην εξωτερική και εσωτερική επιφάνεια της κάθε θύρας. Ο οδηγός θα μπορεί με τα αντίστοιχα κουμπιά του χειριστηρίου να κάνει τα εξής:

- Να ενεργοποιεί τις θύρες της δεξιάς πλευράς για λειτουργία ανοίγματος από το κουμπί που βρίσκονται επί των θυρών
- Να ανοίγει τις θύρες της δεξιάς πλευράς
- Να ενεργοποιεί τις θύρες της αριστερής πλευράς για λειτουργία ανοίγματος από το κουμπί που βρίσκονται επί των θυρών
- Να ανοίγει τις θύρες της αριστερής πλευράς
- Να κλείνει τις θύρες και των δύο πλευρών

Πριν ο οδηγός ανοίξει ή ενεργοποιήσει τις θύρες της αριστερής πλευράς, θα χρειαστεί να «απασφαλίσει» τις θύρες με ένα ξεχωριστό κουμπί.

Οι θύρες θα ανοίξουν μόνο αν η ταχύτητα του οχήματος είναι κάτω από 3 km/h.

Ο χρόνος ανοίγματος και κλεισίματος των θυρών δεν θα πρέπει να ξεπερνά τα 3,5 δευτερόλεπτα για τις διπλές θύρες και τα 4 δευτερόλεπτα για τις μονές θύρες.

Η διάταξη ασφάλισης των θυρών δεν πρέπει να επιτρέπει στα πλαίσια των θυρών να ανοίγουν ενώ το όχημα κινείται. Ο μηχανισμός κλειδώματος θα πρέπει να είναι ιδιαίτερα ανθεκτικός.

Όλες οι θύρες θα πρέπει να κλειδώνουν και άρα να ασφαρίζονται από μη σκόπιμο άνοιγμα. Όταν προκύπτει σφάλμα σε κάποια θύρα θα πρέπει να παραμένει κλειστή.

Αν ο μηχανισμός των θυρών δεν λειτουργεί, ή σε περίπτωση έκτακτης ανάγκης, το προσωπικό θα πρέπει να έχει τη δυνατότητα χειροκίνητης λειτουργίας του μηχανισμού κλειδώματος ώστε να ανοίξει τις θύρες.

Η κατάσταση των θυρών επιβατών θα πρέπει να ελέγχεται και οι τυχόν αστοχίες να αναφέρονται και να αποθηκεύονται στο σύστημα διάγνωσης.

7.3.3 Κλείσιμο θυρών

Θα πρέπει να προβλεφθούν ακουστικά και οπτικά προειδοποιητικά σήματα πριν και στη διάρκεια εκτέλεσης της εντολής κλεισίματος. Τα προειδοποιητικά σήματα θα πρέπει να τα αναγνωρίζουν και τα άτομα με ειδικές ανάγκες.

Όταν ο οδηγός πρόκειται να κλείσει τις θύρες, τα προειδοποιητικά σήματα θα ηχήσουν για 3 δευτερόλεπτα, πριν ξεκινήσουν να κλείνουν. Κατά το κλείσιμο των θυρών, τα προειδοποιητικά σήματα θα συνεχίσουν να ηχούν, αλλά με λίγο διαφορετικό τρόπο (π.χ. συχνότητα). Ο Ανάδοχος θα πρέπει να προτείνει την ένταση, τη συχνότητα και τη χρονική διάρκεια των προειδοποιητικών σημάτων και θα οριστικοποιηθούν στη φάση θέσης σε λειτουργία.

Τα προειδοποιητικά σήματα θα ηχούν μόνο πριν και στη διάρκεια κλεισίματος των θυρών. Δεν θα τίθενται σε λειτουργία για άλλο λόγο.

Όταν κλείνουν οι θύρες, θα ασφαλίζουν μηχανικά. Οι θύρες δεν θα μπορούν να ανοίξουν, ακόμη κι αν δεν λαμβάνει ρεύμα ο μηχανισμός ελέγχου, αν δεν τεθεί σε λειτουργία ο μοχλός ανοίγματος έκτακτης ανάγκης.

7.3.4 Ενεργοποίηση θυρών

Όταν ο οδηγός ενεργοποιεί τις θύρες, οι επιβάτες θα μπορούν να τις ανοίξουν πατώντας το φωτεινό κουμπί ανοίγματος που βρίσκεται στο πλαίσιο της θύρας. Το κουμπί θα λειτουργεί και από τις δύο πλευρές (εσωτερική και εξωτερική). Όταν ενεργοποιούνται οι θύρες, το φωτεινό κουμπί αναβοσβήνει, για να τραβήξει την προσοχή των επιβατών.

Όταν κάποιος επιβάτης ανοίξει την θύρα, αυτή θα κλείσει αυτόματα μετά την πάροδο συγκεκριμένου χρονικού διαστήματος. Αυτό το διάστημα έχει καθοριστεί στα 30 δευτ., αλλά θα οριστικοποιηθεί κατά το στάδιο θέσης σε λειτουργία. Μετά το αυτόματο κλείσιμο της θύρας, η θύρα θα παραμείνει στην ενεργοποιημένη κατάσταση.

Αν η καμπίνα είναι ανενεργή ενώ οι θύρες είναι ενεργοποιημένες, οι θύρες θα παραμείνουν ενεργοποιημένες.

7.3.5 Εντοπισμός εμποδίων

Αν κάποιος επιβάτης ή αντικείμενο παγιδευτεί στην θύρα που κλείνει, οι θύρες πρέπει να ανοίξουν χωρίς να τραυματιστούν οι επιβάτες και να κλείσουν και πάλι αυτόματα. Πρέπει να υπάρχει και μια προαιρετική ρύθμιση για πολλαπλά ανοίγματα. Βάσει εργασιασιακής ρύθμισης γίνονται τρία διαδοχικά ανοίγματα πριν ανοίξει εντελώς η θύρα. Ο οριστικός αριθμός των προσπαθειών θα καθοριστεί κατά τη φάση μελέτης εφαρμογής.

Αν η θύρα δεν κλείσει μετά από τις καθορισμένες προσπάθειες, ο οδηγός θα λάβει ειδοποίηση για αστοχία. Ο οδηγός θα μπορεί να απομονώσει την ελαττωματική θύρα σε κλειστή και ασφαλισμένη θέση, για να συνεχιστεί η λειτουργία.

Η προστασία εντοπισμού εμποδίου θα ακολουθεί το πρότυπο EN 14752 και πρόσθετα θα πρέπει να μπορεί να εντοπίσει οριζόντια κυλινδρική ράβδο διαμέτρου 30mm. Η προστασία εντοπισμού εμποδίου θα ισχύει και κατά το άνοιγμα της θύρας με παρόμοιο τρόπο λειτουργίας.

7.3.6 Βρόχος θυρών

Ο βρόχος θυρών θα είναι κλειστός όταν όλες οι θύρες είναι κλειστές και ασφαλισμένες. Αν έστω και μία θύρα δεν είναι ασφαλισμένη ή ενεργοποιημένη, ο βρόχος θυρών δεν θα κλίσει και το όχημα δεν θα ενεργοποιήσει την εντολή έλξης. Ο οδηγός θα μπορεί να παρακάμψει αυτό τον περιορισμό μέσω ενός γεφυρωτικού διακόπτη με σφράγιση μολύβδου. Η κατάσταση του βρόχου θυρών (ανοικτός ή κλειστός) θα φαίνεται καθαρά στο πάνελ οδήγησης.

Σε περίπτωση γεφύρωσης των διακοπών οι θύρες θα κλείνουν αυτόματα, όταν η ταχύτητα του οχήματος ξεπερνά τα 3 km/h.

7.3.7 Απομόνωση θύρας

Αν κάποια συγκεκριμένη θύρα δεν λειτουργεί κανονικά για οποιοδήποτε λόγο, ο οδηγός θα μπορεί να απομονώσει αυτή τη θύρα και να συνεχίσει την κανονική λειτουργία.

Η θύρα θα απομονωθεί ηλεκτρικά και θα ασφαλίσει μηχανικά στην κλειστή θέση. Ενδεχόμενες εντολές ανοίγματος ή κλεισίματος δεν έχουν καμία επίδραση στην απομονωμένη θύρα. Η απομονωμένη θύρα θα υποδεικνύεται σαφώς στο πάνελ οδήγησης αλλά και στη θέση της θύρας εσωτερικά και εξωτερικά.

7.3.8 Λειτουργία θυρών σε έκτακτη ανάγκη

Σε περιπτώσεις έκτακτης ανάγκης, θα πρέπει να μπορούν οι επιβάτες να ανοίξουν τις θύρες από μέσα. Ο ενεργοποιητής ανοίγματος θυρών θα πρέπει να βρίσκεται κοντά σε κάθε θύρα. Ο ενεργοποιητής θα πρέπει να είναι σχεδιασμένος έτσι ώστε να εμποδίζεται η εσφαλμένη χρήση.

Η ενεργοποίηση έκτακτης ανάγκης της θύρας θα γίνεται από το εσωτερικό. Κοντά στον ενεργοποιητή θα υπάρχουν συνοπτικές αλλά σαφείς οδηγίες χρήσης του.

Ο οδηγός θα μπορεί να αναγνωρίσει αν ενεργοποιήθηκε το άνοιγμα θύρας έκτακτης ανάγκης. Οι θύρες δεν θα πρέπει να ανοίξουν αν δεν σταματήσει το όχημα.

Το σύστημα ελέγχου θυρών θα είναι σχεδιασμένο ώστε, η κλειστή θύρα να παραμένει ασφαλισμένη χωρίς ρεύμα και μια ανοικτή θύρα να μπορεί να τεθεί από έξω ή από μέσα στην ασφαλισμένη θέση.

7.3.9 Άνοιγμα πρώτων θυρών

Οι πρώτες αριστερές και δεξιές θύρες πίσω από την καμπίνα του οδηγού θα λειτουργούν μεμονωμένα με έναν ξεχωριστό μηχανισμό ελέγχου και ανοίγματος εκτάκτου ανάγκης με ειδική χειρολαβή/εσοχή στην εξωτερική πλευρά του οχήματος. Η ταχύτητα ενεργοποίησης θα είναι κάτω από 3 Km/hg και θα διακόπτεται το σύστημα έλξης του οχήματος.

Οι θύρες θα μπορούν να ανοίξουν και να κλείσουν με ηλεκτρικό τρόπο, είτε από μέσα ή από έξω, ακόμη κι αν το όχημα είναι απενεργοποιημένο. Ο μηχανισμός ελέγχου θα προστατεύεται από μη εξουσιοδοτημένη χρήση (θα χρησιμοποιείται μόνο από τον οδηγό ή τον τεχνικό). Θα παρέχεται ένας μηχανισμός ενεργοποίησης έκτακτης ανάγκης που θα λειτουργεί από έξω, για να ανοίγουν οι θύρες σε περίπτωση διακοπής ρεύματος.

7.4 Ζευκτήρας

Τα οχήματα θα πρέπει να διαθέτουν και στις δύο πλευρές έναν μηχανισμό ράβδου ρυμούλκησης, που να συμμορφώνεται με τις απαιτήσεις που καθορίζονται παρακάτω.

Σκοπός της ράβδου ρυμούλκησης είναι να δίνει τη δυνατότητα στον οδηγό να μετακινήσει ένα πλήρως ελαττωματικό όχημα με ένα όχημα που λειτουργεί και να το μεταφέρει στο αμαξοστάσιο, ώστε να ελευθερωθεί η γραμμή. Η ράβδος ρυμούλκησης θα πρέπει να χρησιμοποιείται και μέσα στο αμαξοστάσιο, για να μετακινεί τα οχήματα στις σιδηροτροχιές του αμαξοστασίου, με άλλο όχημα ή με το υπηρεσιακό όχημα (Unitog) ή με το όχημα ρυμούλκησης.

Ο σχεδιασμός της ράβδου ρυμούλκησης θα πρέπει να εξασφαλίζει τη μηχανική ζεύξη δύο οχημάτων με οποιοδήποτε συνδυασμό (έλξη ή ώθηση, πλευρά Α ή Β). Με ηλεκτρική σύνδεση θα ανταλλάσσονται τα απαραίτητα ηλεκτρικά σήματα ασφαλείας, όπως η εντολή πέδησης, η πέδη στάθμευσης η εντολή πέδης έκτακτης ανάγκης, τα φώτα έκτακτης ανάγκης, οι ενδεικτικές λυχνίες, τα φώτα πέδης, οι προβολείς, η επικοινωνία μεταξύ των καμπίνων, κόρνες, αποπέδηση και άλλα σήματα που θεωρούνται αναγκαία για την ασφάλεια.

Ο σχεδιασμός της ράβδου ρυμούλκησης θα πρέπει να εξασφαλίζει την απλή και ασφαλή λειτουργία της, καθώς και τη δυνατότητα στον οδηγό να εκτελεί μόνος του ζεύξη και απόζευξη.

Όταν δεν χρησιμοποιείται η ράβδος ρυμούλκησης, θα πρέπει να προστατεύεται με κάλυμμα και να ασφαρίζεται στην κλειστή θέση. Ο σχεδιασμός του καλύμματος θα ελαχιστοποιεί την περίπτωση τυχαίου τραυματισμού / βλάβης και θα επιτρέπει την εύκολη απομάκρυνσή του από τον οδηγό χωρίς ειδικά εργαλεία (π.χ. μόνο με το τετράγωνο κλειδί).

Η ζεύξη οχημάτων διαφόρων σειρών θα μπορεί να γίνεται οπουδήποτε στο δίκτυο TRAM. Η επιφάνεια σάρωσης της ράβδου ρυμούλκησης θα είναι εντός του ορίου ανοχής του περιτυπώματος σάρωσης που καθορίζεται στο παράρτημα 1.

Ο Ανάδοχος θα υποβάλει τη διαδικασία της λειτουργίας ρυμούλκησης στην ΑΤΤΙΚΟ ΜΕΤΡΟ ΑΕ για να την εγκρίνει.

7.4.1 Συμβατότητα με τα οχήματα της Σειράς Ι

Ο σχεδιασμός θα πρέπει να συμφωνεί με τις παραπάνω απαιτήσεις. Αν η ράβδος ρυμούλκησης που παρέχεται δεν είναι συμβατή με το ζευκτήρα των οχημάτων Σειράς Ι, ο Ανάδοχος θα πρέπει να σχεδιάσει, να προμηθεύσει και να θέσει σε λειτουργία τον προσαρμογέα ζεύξης. Θα πρέπει να παρέχεται ένας προσαρμογέας ζεύξης για κάθε όχημα, ο οποίος θα φυλάσσεται σε προσβάσιμη θέση και θα μπορεί να τον χειρίζεται (συναρμολόγηση/ αποσυναρμολόγηση) ένα μόνο άτομο (οδηγός) για τη ράβδο ρυμούλκησης.

Οι ζευκτήρες των οχημάτων Σειράς Ι είναι αυτόματοι μηχανικοί ζευκτήρες τύπου Dellner 371. Στο παράρτημα 1 υπάρχει σχέδιο τοποθέτησης του ζευκτήρα στα οχήματα Σειράς Ι.

7.4.2 Συμβατότητα με το Υπηρεσιακό Όχημα

Ο σχεδιασμός θα πρέπει να συμφωνεί με τις παραπάνω απαιτήσεις.

7.4.3 Ηλεκτρική ζεύξη

Η ηλεκτρική ζεύξη των οχημάτων, που αναλαμβάνει να παρέχει τα απαραίτητα σήματα ελέγχου και τις γραμμές ισχύος θα γίνεται χειροκίνητα με καλώδιο σύνδεσης. Κάθε καλώδιο σύνδεσης θα παρέχεται με σύνδεση ηλεκτρικού ζευκτήρα που να μπορεί να εκτελεί όλες τις αναγκαίες ηλεκτρικές συνδέσεις χαμηλής τάσης 24 V μεταξύ των διπλανών οχημάτων, ώστε να επιτρέπει τον έλεγχο των οχημάτων σε ένα συρμό από την καμπίνα οδήγησης. Θα πρέπει επίσης να παρέχεται ποσοστό 10% (και όχι λιγότερο από οκτώ) επιπλέον μη χρησιμοποιούμενων ηλεκτρικών πείρων στο ζευκτήρα του καλωδίου σύνδεσης, για να χρησιμοποιηθούν στο μέλλον όταν χρειαστεί.

Τυχόν διακοπή σημάτων σε περίπτωση ακούσιου διαχωρισμού των οχημάτων ή του Οχήματος Λειτουργίας θα έχει ως αποτέλεσμα την ενεργοποίηση της πέδης ασφαλείας.

Θα υπάρχει εύκολη πρόσβαση για την πραγματοποίηση της ηλεκτρικής σύνδεσης όταν το όχημα είναι σε κατάσταση ζεύξης.

7.5 Κινήσεις μέσω του τόννου τροχών

Θα πρέπει να προσδιορισθούν τα κατάλληλα σημεία ρυμούλκησης του οχήματος για την έλξη και την ώθησή του διαμέσου του τόννου τροχών.

7.6 Εξωτερική επισκόπηση

Για την πλευρική επισκόπηση και τον έλεγχο επιβίβασης και αποβίβασης των επιβατών, τα οχήματα θα διαθέτουν κάμερες.

Στην άκρη κάθε καμπίνας θα πρέπει να τοποθετηθούν δύο κάμερες, μία στην αριστερή πλευρά και μία στη δεξιά (συνολικά 4 κάμερες ανά όχημα). Οι κάμερες θα πρέπει να τοποθετηθούν έτσι ώστε να παρέχουν στον οδηγό πλήρη και καθαρή εικόνα του οχήματος.

Οι κάμερες δεν περιλαμβάνονται στο στατικό περιτύπωμα του οχήματος που φαίνεται στο Παράρτημα 1, αλλά ο Ανάδοχος θα πρέπει να τις συμπεριλάβει στο στατικό περιτύπωμα του οχήματός του.

Στο πάνελ οδήγησης θα τοποθετηθεί έγχρωμη οθόνη που θα επιτρέπει στον χειριστή να βλέπει εικόνες από τις κάμερες. Η οθόνη θα πρέπει να προβάλλει τουλάχιστον την ταυτόχρονη εικόνα των πλευρών του οχήματος. Η ακριβής θέση και η διαμόρφωση της οθόνης θα υποβληθεί προς έγκριση και θα οριστικοποιηθεί με την συνεργασία και της Εταιρίας Λειτουργίας (βλ. επίσης άρθρο 13.9)

Οι κάμερες θα πρέπει να διαθέτουν αυτόματη ρύθμιση της αντίθεσης και της φωτεινότητας χρωμάτων ανάλογα με τις εκάστοτε συνθήκες.

Η ενεργοποίηση και η απενεργοποίηση των οθονών θα γίνεται αυτόματα όταν το όχημα σταματάει και φεύγει από την πλατφόρμα. Ο Ανάδοχος θα υποβάλει προς έγκριση τον σχεδιασμό του συνολικού ελέγχου λειτουργίας. Ο οδηγός θα έχει τη δυνατότητα να παρακάμψει την αυτόματη λειτουργία και να ενεργοποιήσει χειροκίνητα την οθόνη με την επιλεγμένη όψη.

7.7 Λιπαντήρας ονύχα τροχού

Όλα τα οχήματα πρέπει να διαθέτουν λιπαντήρες ονύχων τροχού. Ο Ανάδοχος θα προτείνει για έγκριση στην ΑΤΤΙΚΟ ΜΕΤΡΟ ΑΕ το σύστημα λίπανσης ονύχα τροχού..



Τα οχήματα θα πρέπει να διαθέτουν εξοπλισμό που να διανέμει στερεό ή υγρό λιπαντικό στους άνω τροχών. Οι τροχοί και οι άξονες που θα τον διαθέτουν, και η διάταξη αυτών, θα πρέπει να επιλεγεί από τον Ανάδοχο βάσει των συγκεκριμένων συνθηκών λίπανσης τροχών και κεφαλής σιδηροτροχιάς.

Το λιπαντικό που θα χρησιμοποιείται θα είναι φιλικό προς το περιβάλλον.

Αν χρησιμοποιείται στερεό λιπαντικό, θα είναι σε ραβδοειδή μορφή, τοποθετημένο σε κασέτες με ελατήρια. Η πρόσβαση στις κασέτες θα είναι εύκολη και δεν θα χρειάζονται εργαλεία κατά την επαναφόρτωση με λιπαντικό. Η διάταξη του λιπαντήρα θα διασφαλίζει ότι οι περιοχές κοντά στο πλαίσιο και τα φορεία δεν θα ρυπαίνονται λόγω της χρήσης υπερβολικού λιπαντικού. Αν κριθεί απαραίτητο, ο Ανάδοχος θα πρέπει να εγκαταστήσει θωρακίσεις στις περιοχές που επηρεάζονται, οι οποίες να αφαιρούνται και να καθαρίζονται εύκολα. Κατά την επιλογή του τύπου λιπαντικού που θα χρησιμοποιείται, ο Ανάδοχος θα πρέπει να προσέξει ιδιαίτερα το γεγονός ότι η θερμοκρασία στις σιδηροτροχιές μπορεί να φτάσει τους 55°C.

Αν χρησιμοποιείται υγρό λιπαντικό, ο σχεδιασμός θα πρέπει να εξασφαλίζει ότι το λιπαντικό που αποσπάται από τους τροχούς θα συλλέγεται σε κατάλληλα τοποθετημένα προστατευτικά, που θα προσεγγίζονται και θα καθαρίζονται εύκολα. Το σχέδιο ελέγχου του ενεργοποιητή θα ενεργοποιείται από οποιονδήποτε συνδυασμό των παρακάτω συνθηκών:

- Από τον οδηγό.
- Όταν το όχημα εισέρχεται σε στροφή με $R \leq 50m$.
- Από την διανυθείσα απόσταση.

Οι ακριβείς συνθήκες λειτουργίας του ενεργοποιητή καθώς και η ποσότητα λιπαντικού που θα διανεμηθεί, θα καθοριστούν κατά τη φάση μελέτης εφαρμογής..

7.8 Διάφορα

7.8.1 Αποστράγγιση (όμβρια ύδατα και νερό πλυσίματος)

Το νερό από την οροφή θα πρέπει να διοχετεύεται σε σωλήνα μέσω καναλιού οροφής, χωρίς να λερώνει τις πλαϊνές πλευρές του οχήματος ή τους επιβάτες.

7.8.2 Υαλοκαθαριστήρας και εκτοξευτήρας ύδατος αλεξιανέμιο

Το αλεξιανέμιο πρέπει να διαθέτει αθόρυβους υαλοκαθαριστήρες ρυθμιζόμενης ταχύτητας και χειροκίνητης εντολής μιας περιόδου λειτουργίας οι οποίοι να επιστρέφουν σε θέση στάσης έτσι ώστε να μην εμποδίζουν το οπτικό πεδίο του οδηγού όταν είναι απενεργοποιημένοι.

Το καθαρίσμα των υαλοκαθαριστήρων επιτρέπει στον οδηγό επαρκές οπτικό πεδίο ώστε να οδηγεί με ασφάλεια σε κανονική ταχύτητα.

Επιπλέον, πρέπει να παρέχεται αποτελεσματικός εκτοξευτήρας ύδατος (ακροφύσια ψεκασμού) για τον εξωτερικό καθαρισμό των παραθύρων στην μπροστινή περιοχή.

7.8.3 Σύστημα κλειδώματος

Ο Ανάδοχος θα πρέπει να παρέχει ένα αξιόπιστο σύστημα κλειδώματος με κλειδί για όλο το όχημα. Το σύστημα κλειδώματος θα έχει τρία ιεραρχικά επίπεδα:

1. Επίπεδο συντήρησης (πλήρης πρόσβαση)



2. Επίπεδο οδήγησης
3. Επίπεδο καθαρισμού (ελάχιστη πρόσβαση)

Το προσωπικό καθαρισμού θα πρέπει να έχει πρόσβαση σε πλήρως απενεργοποιημένο όχημα, για να διεξάγει τον καθαρισμό. Το προσωπικό καθαρισμού θα πρέπει να μπορεί να μπει στο όχημα και να το ενεργοποιεί με κλειδί. Οι ελάχιστες λειτουργίες που θα ενεργοποιούνται κατά τον καθαρισμό είναι: Φωτισμός, HVAC και έλεγχος θυρών. Η έλξη θα εμποδίζεται. Ο παντογράφος θα ανεβαίνει και θα κατεβαίνει αυτόματα, όταν το όχημα ενεργοποιείται και απενεργοποιείται από το κλειδί του προσωπικού καθαρισμού.

Ο Ανάδοχος θα προτείνει προς έγκριση από την ΑΜ ένα σχέδιο επιπέδων κλειδώματος.

7.8.4 Διάταξη καθαρισμού γραμμής

Μπροστά από το πρώτο σετ τροχών με κάθε κατεύθυνση οδήγησης, θα πρέπει να τοποθετηθεί η διάταξη καθαρισμού γραμμής για να καθαρίζει τη σιδηροτροχιά από αντικείμενα και να εξαλείφει τον κίνδυνο εκτροχιασμού του οχήματος.

7.8.5 Προστασία έναντι βανδαλισμών

Όλες οι εξωτερικές επιφάνειες, που έχουν πιθανότητες να υποστούν βανδαλισμούς, θα πρέπει να προστατεύονται με επένδυση προστασίας έναντι γρατσουινών / γκράφιτι. Η επένδυση θα έχει χρώμα που να ταιριάζει με το σχέδιο χρωμάτων του οχήματος. Η επένδυση θα πρέπει να είναι ανθεκτική στα προϊόντα καθαρισμού που απομακρύνουν το γκράφιτι και θα επιτρέπει στην ΑΤΤΙΚΟ ΜΕΤΡΟ Α.Ε. να τοποθετεί και να αφαιρεί τυπωμένες διαφημίσεις στις εξωτερικές επιφάνειες του οχήματος χωρίς να ξεφλουδίζει. Ο διαγωνιζόμενος θα πρέπει να περιλαμβάνει στην προσφορά του πληροφορίες για την επιλεγμένη προστασία έναντι γκράφιτι για να αποδείξει τη συμμόρφωση με τα παραπάνω. Στα εγχειρίδια συντήρησης θα πρέπει να περιλαμβάνονται οδηγίες εφαρμογής και αφαίρεσης.

ΑΤΤΙΚΟ ΜΕΤΡΟ Α.Ε.
ΚΑΤΑΣΚΕΥΗ & ΕΚΜΕΤΑΛΛΕΥΣΗ
ΜΕΤΡΟ ΑΤΤΙΚΗΣ & ΘΕΣΣΑΛΟΝΙΚΗΣ
ΜΕΣΟΓΕΙΩΝ 181-183 - 115 25 ΑΘΗΝΑ
ΑΦΜ: 094325955 - ΔΟΥ: Φ.Α.Ε. ΑΘΗΝΩΝ
ΑΡ ΜΑΕ: 24623/01/Β/91/105 (1995)
ΤΗΛ.: 210 6792399 - FAX: 210 6726126

8 Ηλεκτρικός και βοηθητικός εξοπλισμός

Όλα τα ηλεκτρικά εξαρτήματα θα πρέπει να τοποθετούνται έτσι ώστε να διευκολύνεται η πρόσβαση και αποσυναρμολόγηση. Τα υπόλοιπα εξαρτήματα δεν θα πρέπει να εμποδίζουν την αντικατάσταση.

Η συναρμολόγηση και η εγκατάσταση του ηλεκτρικού εξοπλισμού και των καλωδίων του θα γίνεται έτσι ώστε να ελαχιστοποιηθεί ο κίνδυνος πυρκαγιάς.

Ο σχεδιασμός των ηλεκτρικών εξαρτημάτων θα είναι δομοστοιχειωτός και με δυνατότητα αλλαγής μεταξύ τους. Όλα τα υλικά θα πρέπει να συμφωνούν με το EN50155 ή άλλο ισοδύναμο πρότυπο.

Όλα τα καλώδια θα είναι ελεύθερα αλογόνου και επιβραδυντικά έναντι φλόγας ώστε να είναι σύμφωνα με το πρότυπο NFPA 130 ή τα ισοδύναμα Ευρωπαϊκά πρότυπα για τον καπνό, την αναφλεξιμότητα και την τοξικότητα. Η μόνωση των καλωδίων δεν θα πρέπει να φθείρεται με την πάροδο του χρόνου. Η διάρκεια ζωής των γραμμών και των καλωδίων θα πρέπει να συμμορφώνεται με την προσδοκώμενη διάρκεια ζωής των οχημάτων (30 χρόνια).

Όλα τα καλώδια και οι γραμμές που χρησιμοποιούνται στο όχημα θα αναγνωρίζονται μέσω ενός μοναδικού αριθμού καλωδίου. Ο Ανάδοχος θα πρέπει να προτείνει το σύστημα αρίθμησης στην ΑΤΤΙΚΟ ΜΕΤΡΟ ΑΕ προς έγκριση.

Οι ξαφνικές αλλαγές της τάσης εναέριων γραμμών καθώς και η υπερένταση ρεύματος δεν πρέπει να υπερφορτώνουν τον ηλεκτρικό εξοπλισμό ούτε να επηρεάζουν την συμπεριφορά οδήγησης του οχήματος. Τα εξαρτήματα πρέπει να τοποθετούνται λειτουργικά σε κιβώτια συσκευών και να παρέχονται σαν ελεγμένη μονάδα για συναρμολόγηση.

Οι διαγωνιζόμενοι θα υποβάλλουν πληροφορίες για τα παρακάτω :

- Σχέδια και χαρακτηριστικά συστήματος APSE (βλ. 8.1 παρακάτω)
- Ανάλυση φορτίου βοηθητικού ηλεκτρικού συστήματος σε κανονική λειτουργία και σε λειτουργία χωρίς την τάση έλξης
- Περιγραφή εξοπλισμού προστασίας εισόδου ρεύματος
- Σχέδιο διατάξεων προστασίας APSE
- Σχέδια διάταξης συσσωρευτών (ΟΧΙ των συσσωρευτών/υπέρ-πυκνωτών για λειτουργία χωρίς εναέριο ροηφόρο αγωγό)

8.1 Σύστημα Παροχής Βοηθητικής Ισχύος (APSE) - Στατικός μετατροπέας

Κάθε όχημα θα διαθέτει Σύστημα Παροχής Βοηθητικής Ισχύος (APSE), το οποίο θα περιλαμβάνει στατικούς μετατροπείς, μετασχηματιστές εξόδου, φορτιστές μπαταριών, συστήματα ελέγχου μαζί με το σχετικό λογισμικό και άλλον βοηθητικό εξοπλισμό.

Κάθε όχημα θα πρέπει να διαθέτει τουλάχιστον δύο στατικούς μετατροπείς (SI). Οι στατικοί μετατροπείς θα παράγουν την αναγκαία ισχύ για τα φορτία 400 V / 230V AC και θα συμπεριλαμβάνουν φορτιστή μπαταρίας για να παράγει ισχύ χαμηλής τάσης ώστε να φορτίζει τις μπαταρίες και να παρέχει ισχύ στα φορτία.

Αν ένας στατικός μετατροπέας τεθεί εκτός λειτουργίας τότε ο μετατροπέας που λειτουργεί θα τροφοδοτεί τουλάχιστον όλο τον εξοπλισμό πέδησης, τον φωτισμό, τον εξοπλισμό του Συστήματος Παρακολούθησης - Ελέγχου Συρμού (TCMS) όπως περιγράφεται στο κεφάλαιο 10 των Προδιαγραφών Επίδοσεων, τον εξοπλισμό του



ολοκληρωμένου συστήματος πληροφοριών επί του οχήματος όπως περιγράφεται από το κεφάλαιο 13 των Προδιαγραφών Επιδόσεων, το 50% (περίπου) του κλιματισμού και όλον τον πιθανά εγκαταστημένο εξοπλισμό αερισμού-ψύξης των μετατροπέων έλξης, των στατικών μετατροπέων, των μπαταριών και του συστήματος μπαταριών/υπερπυκνωτών. Ο Ανάδοχος θα πρέπει να προτείνει το σχέδιο κατανομής φορτίων σε κανονική και υποβαθμισμένη λειτουργία κατά τη φάση σχεδιασμού, για την έγκριση της ΑΤΤΙΚΟ ΜΕΤΡΟ Α.Ε.

Διατάξεις με έναν στατικό μετατροπέα ανά όχημα θα μπορούσαν επίσης να γίνουν αποδεκτές, εφόσον εξασφαλίζεται ότι σε περίπτωση αστοχίας του μετατροπέα, το όχημα θα δύναται να επιστρέψει χωρίς πρόβλημα στο αμαξοστάσιο από το πλέον απομακρυσμένο σημείο του δικτύου (περιλαμβανομένης και της περιοχής χωρίς εναέριο ροηφόρο αγωγό), χωρίς ανάγκη ρυμούλκησης. Παράλληλα θα πρέπει να πιστοποιηθεί (με σχετικά έγγραφα από άλλα εν λειτουργία δίκτυα Τραμ) η αξιόπιστη λειτουργία οχημάτων με έναν στατικό μετατροπέα στο σύστημα παροχής βοηθητικής ισχύος, χωρίς λειτουργικά προβλήματα στο δίκτυο Τραμ λόγω αστοχιών των μετατροπέων.

Η έξοδος του στατικού μετατροπέα θα πρέπει να είναι γαλβανικά μονωμένη μέσω μετασχηματιστή και το δευτερεύον τύλιγμα θα περιλαμβάνει ένα σύστημα προστασίας από αστοχία της γείωσης.

Ο μετασχηματιστής θα έχει τέτοια διάταξη ώστε να αποτρέπει τους ανεπιθύμητους θορύβους και τις δονήσεις (π.χ. ελαστική διάταξη στήριξης).

Κατά το σχεδιασμό του συστήματος στατικού μετατροπέα θα ενσωματωθούν οι κατάλληλες διατάξεις λογισμικού ώστε να αποφεύγεται η ταυτόχρονη εκκίνηση μεγάλων βοηθητικών φορτίων (θέρμανση, κλιματισμός) και η συνεπαγόμενη ταλάντωση.

Ο στατικός μετατροπέας και ο φορτιστής μπαταρίας θα πρέπει να χρησιμοποιούν ένα σύστημα ελέγχου που να περιέχει εκτεταμένες λειτουργίες αυτοδιάγνωσης. Το σύστημα διάγνωσης θα πρέπει να αναγνωρίζει αστοχίες, να αντιλαμβάνεται αν ευθύνεται κάποιο εξάρτημα για την αστοχία και αν θα πρέπει να αντικατασταθεί ή να γίνει απλή επαναφορά του συστήματος. Η μνήμη του συστήματος διάγνωσης θα διατηρείται και κατά την απενεργοποίηση του συρμού.

Όταν η παροχή από την μπαταρία πέσει κάτω από μια συγκεκριμένη τάση θα πρέπει έστω και αν ο συρμός είναι απενεργοποιημένος να ενεργοποιείται ο φορτιστής και να φορτίζει την μπαταρία εφ' όσον υπάρχει ισχύς στο όχημα.

Ο φορτιστής μπαταρίας θα πρέπει να μπορεί να ξεκινήσει, ακόμη και όταν οι μπαταρίες είναι εντελώς αποφορτισμένες, με τη λειτουργία «εκκίνησης άδειας μπαταρίας», αμέσως μόλις δοθεί η ισχύς έλξης. Θα πρέπει να υπάρχει περιορισμός του ρεύματος φόρτισης στη τιμή που υποδεικνύεται από τον κατασκευαστή της μπαταρίας.

Ο Μετατροπέας θα πρέπει να είναι τεχνολογίας IGBT εκτός από τον φορτιστή που θα μπορεί να είναι τεχνολογίας Ημιαγωγών.

Ο Ανάδοχος θα παρέχει όλα τα απαραίτητα εργαλεία υλικού και λογισμικού, για την ανάγνωση και ανάλυση της μνήμης διάγνωσης, την αναγνώριση του ελαττωματικού εξαρτήματος, τον έλεγχο των τιμών των σημαντικών παραμέτρων λειτουργίας και την εκτέλεση των απαραίτητων δοκιμών λειτουργίας των μονάδων.

Ο στατικός μετατροπέας και ο φορτιστής μπαταρίας θα ελέγχονται σύμφωνα με το IEC 1287-1, εκτός από τη δοκιμή κραδασμών και δονήσεων, που θα γίνονται σύμφωνα με το IEC 61373 και το EMC που θα γίνεται σύμφωνα με το EN 50121-3-1.

Θα υπάρχουν τουλάχιστον τέσσερις (4) ρευματοδότες τροφοδοσίας 230V/16A εντός του οχήματος, με έναν σε κάθε καμπίνα οδηγού. Οι υπόλοιποι ρευματοδότες θα είναι κατανομημένοι στους χώρους επιβατών και δεν θα είναι προσβάσιμοι από τους επιβάτες.

Σε κάθε πλευρά θα υπάρχει ικανός αριθμός ρευματοληπτών 400V καθώς και χαμηλής τάσης για την λειτουργία των φορτίων εντός του αμαξοστασίου.

8.2 Μπαταρία

Οι μπαταρίες πρέπει να είναι σχεδιασμένες να διαρκούν 15 χρόνια.

Το όχημα θα πρέπει να διαθέτει κυψέλες αποθήκευσης νικελίου-καδμίου. Συνιστάται να διαχωρίζονται οι κυψέλες από κατάλληλα επεξεργασμένους αποστάτες. Το κιβώτιο μπαταριών θα πρέπει να είναι σχεδιασμένο έτσι ώστε να αποτρέπεται η αναπήδηση των κυψελών στο κιβώτιο κατά την κανονική λειτουργία και να συγκρατούνται στη θέση τους σε περίπτωση σοβαρού ατυχήματος. Οι μπαταρίες θα πρέπει να παράγουν αμελητέα ποσότητα αερίων και το κιβώτιο μπαταριών θα πρέπει να αερίζεται κατάλληλα.

Όλες οι κυψέλες θα πρέπει να έχουν τυπικό μέγεθος, να αερίζονται, και τα περιβλήματα μπαταριών να είναι κατασκευασμένα από υλικό με καλή θερμική σταθερότητα και κατάλληλη χημική αντοχή. Οι κυψέλες θα πρέπει να μπορούν να αλλάζουν μεμονωμένα. Θα πρέπει να είναι εύκολη η πρόσβαση στις κυψέλες μπαταριών για τη συντήρηση (έλεγχος, επαναπλήρωση, κτλ.).

Η μπαταρία θα πρέπει να είναι σχεδιασμένη να αντέχει τις δονήσεις και τους κραδασμούς που προκύπτουν από το τραχύ σιδηροδρομικό περιβάλλον.

Η έξοδος της μπαταρίας θα πρέπει να έχει την κατάλληλη ασφάλεια. Η μπαταρία θα πρέπει να περιέχει αισθητήρα θερμοκρασίας ώστε να αποσυνδέεται από το φορτιστή όταν η θερμοκρασία υπερβαίνει το προβλεπόμενο όριο. Οι μπαταρίες θα διαστασιολογηθούν και θα ελεγχθούν σύμφωνα με τις απαιτήσεις του IEC 60623. Θα υπάρχει διακόπτης ON/OFF στην είσοδο της συστοιχίας. Οι μπαταρίες θα έχουν επίσης την ικανότητα να τροφοδοτούν τον εφεδρικό αερισμό της καμπίνας του οδηγού σύμφωνα με τα προβλεπόμενα στο κεφ 11 .

8.3 Κουδούνι / κόρνα

Όλα τα οχήματα χρειάζονται ένα κουδούνι προειδοποίησης (τύπου «gong») που να μεταδίδει ένα συνεχές σήμα για να ειδοποιούν τους άλλους οδηγούς στο δρόμο. Ο ήχος του κουδουνιού προειδοποίησης πρέπει να φτάνει τα 100 dB(A), μετρούμενος σε απόσταση 7 m από το μπροστινό μέρος της κεντρικής σιδηροτροχιάς του οχήματος, 1,6 m πάνω από το επίπεδο της σιδηροτροχιάς.

Το κουδούνι προειδοποίησης θα ηχεί μόνο όταν το ενεργοποιεί ο οδηγός και σε περίπτωση πέδης έκτακτης ανάγκης.

Θα πρέπει να τοποθετηθεί κι ένα δεύτερο κουδούνι προειδοποίησης με χαμηλότερη ένταση (τύπου «gong»), κατάλληλο για την ειδοποίηση των πεζών ή για τα σημεία όπου παράγεται λιγότερος θόρυβος περιβάλλοντος. Το κουμπί του κουδουνιού, που θα είναι διαφορετικό από το πρώτο, θα τοποθετείται στο μοχλό ελεγκτή έλξης / πέδησης.

8.4 Εξοπλισμός ρίψης άμμου

Οι διατάξεις ρίψης άμμου θα πρέπει να τροφοδοτούν με άμμο τις επιφάνειες των ραγών σε κάθε ταχύτητα λειτουργίας του οχήματος και σε όλα τα σημεία της ράγας σε κανονική λειτουργία.

Η ποσότητα άμμου που διανέμεται δεν πρέπει να θέτει σε κίνδυνο το ρεύμα επιστροφής της ισχύος έλξης.

Οι διατάξεις ρίψης άμμου θα λειτουργούν για οδήγηση και στις δύο κατευθύνσεις. Τουλάχιστον δύο άξονες ανά κατεύθυνση οδήγησης θα υποστηρίζονται από άμμο.

Η ρίψη άμμου θα πρέπει να ενεργοποιείται αυτόματα σε καταστάσεις ολίσθησης/πατιναρίσματος, καθώς και με την πέδη έκτακτης ανάγκης και ασφαλείας. Ο οδηγός θα πρέπει να έχει τη δυνατότητα να εκτελεί τη ρίψη άμμου χειροκίνητα. Για λόγους συντήρησης, η διάταξη ρίψης άμμου θα πρέπει να ενεργοποιείται από το προσωπικό συντήρησης κάτω από το όχημα όταν είναι σταθμευμένο στο συνεργείο στο φρεάτιο συντήρησης.

Τα κιβώτια άμμου πρέπει να έχουν εξωτερικά στόμια πλήρωσης.

Τα κιβώτια άμμου θα πρέπει να διαθέτουν ευδιάκριτες ενδείξεις στάθμης πληρότητας. Αν αυτό δεν είναι εφικτό, τα κιβώτια άμμου θα πρέπει να διαθέτουν κατάλληλους αισθητήρες που να υποδεικνύουν στο πάνελ οδήγησης τη στάθμη άμμου κάθε κιβωτίου. Τα κιβώτια αλλά και τα καλύμματά τους πρέπει να προφυλάσσονται από τη σκόνη και να αντέχουν τις υψηλές πιέσεις. Τα κιβώτια άμμου πρέπει να έχουν μέγεθος που να αρκεί για ρίψη άμμου μιας εβδομάδας χωρίς επαναπλήρωση, υπό κανονικές συνθήκες λειτουργίας και με υγρές καιρικές συνθήκες.

Ο Ανάδοχος θα πρέπει να λάβει όλα τα απαραίτητα μέτρα, ώστε οι σωλήνες ρίψης άμμου που εκτοξεύουν την άμμο στη σιδηροτροχιά να μην μπλοκάρουν λόγω της βροχής ή της υγρασίας.

Ο σχεδιασμός του εξοπλισμού ρίψης άμμου θα υποβληθεί προς έλεγχο και έγκριση στην ΑΤΤΙΚΟ ΜΕΤΡΟ ΑΕ.

8.5 Συσκευές ασφαλείας

8.5.1 Βρόχος ασφαλείας

Όλες οι συσκευές ασφαλείας του οχήματος θα πρέπει να συνδέονται σε σειρά και να συνθέτουν το βρόχο ασφαλείας. Ο βρόχος ασφαλείας θα περιλαμβάνει τουλάχιστον τις εξής συσκευές : Το κουμπί σχήματος μανιταριού του πάνελ οδήγησης, τη συσκευή επαγρύπνησης οδηγού και το μοχλό έκτακτης ανάγκης επιβατών εφόσον προταθεί από τον Ανάδοχο και εγκριθεί από την ΑΤΤΙΚΟ ΜΕΤΡΟ ΑΕ.

Κατά την κανονική λειτουργία, ο βρόχος ασφαλείας θα είναι κλειστός. Σε περίπτωση ενεργοποίησης κάποιας από τις συσκευές ασφαλείας, ο βρόχος ασφαλείας θα ανοίξει, η έλξη θα απενεργοποιηθεί και θα τεθεί σε λειτουργία η πέδηση ασφαλείας.

8.5.2 Γεφυρωτικοί διακόπτες

Κάθε καμπίνα θα διαθέτει τους απαραίτητους διακόπτες γεφύρωσης. Σκοπός αυτών των διακοπών είναι να επιτρέπουν στον οδηγό να παρακάμπτει μια συγκεκριμένη συσκευή ασφαλείας που έχει αστοχία και να επιστρέφει στο Αμαξοστάσιο, ώστε να ελευθερωθεί η γραμμή.



Όλες οι καμπίνες θα περιλαμβάνουν διακόπτες γεφύρωσης τουλάχιστον για τις εξής λειτουργίες:

- Βρόχος ασφαλείας
- Βρόχος θυρών
- Μηχανική πέδηση (όλα τα φορεία / άξονες)
- Μηδενική ταχύτητα
- Συσσκευή επαγρύπνησης οδηγού

Η λειτουργία των διακοπών γεφύρωσης θα καταγράφεται στον καταγραφέα συμβάντων. Οι διακόπτες θα είναι σφραγισμένοι.

8.6 Τοποθέτηση ηλεκτρικών καλωδίων

Οι καλωδιώσεις πρέπει να γίνονται σύμφωνα με το πρότυπο VDV 169.

Όλες οι καλωδιώσεις πρέπει να ασφαρίζονται και να προστατεύονται από την τριβή κατά την κίνηση και από επαφή με αιχμηρά αντικείμενα ή τραχείες επιφάνειες. Όλες οι καλωδιώσεις πρέπει να βρίσκονται και να ασφαρίζονται ώστε οι κανονικές κινήσεις του εξοπλισμού, η πρόσβαση στη συντήρηση, οι πηγές θερμότητας και το περιβάλλον της Αθήνας να μη ζημιώνουν ή μειώνουν τη διάρκεια ζωής τους.

Η διατομή του καλωδίου και οι διαστάσεις της μόνωσης θα πρέπει να συμμορφώνονται με τα πιο πρόσφατα πρότυπα.

ΑΤΤΙΚΟ ΜΕΤΡΟ Α.Ε.
ΚΑΤΑΣΚΕΥΗ & ΕΚΜΕΤΑΛΛΕΥΣΗ
ΜΕΤΡΟ ΑΤΤΙΚΗΣ & ΘΕΣΣΑΛΟΝΙΚΗΣ
ΜΕΣΟΓΕΙΩΝ 191-193 - 115 25 ΑΘΗΝΑ
ΑΦΜ: 094325655 - ΔΟΥ: Φ.Α.Ε. ΑΘΗΝΩΝ
ΑΡ.ΜΑΕ: 24023/01/Β/91/105 (1995)
ΤΗΛ.: 210 6793300 - FAX: 210 6720126

9 Σύστημα Έλξης

Το όχημα θα μελετηθεί ώστε, σε περίπτωση απλής αστοχίας του συστήματος έλξης (σε κινητήρα, μετατροπέα, ή αντίστοιχη μονάδα ελέγχου του μετατροπέα), να παραμένει διαθέσιμο τουλάχιστον το 75% της ονομαστικής ισχύος έλξης. Θα υπάρχει ομοιομορφία και εναλλαξιμότητα μεταξύ των συστημάτων έλξης σε κάθε φορείο.

Το σύστημα έλξης πρέπει να εξασφαλίζει ότι σε περίπτωση αστοχίας 50%, το όχημα θα μπορεί να επιστρέψει στο αμαξοστάσιο με την δική του ισχύ από οποιοδήποτε σημείο του δικτύου Τραμ.

Το σύστημα Έλξης θα πρέπει να έχει την ικανότητα να διανύσει οποιαδήποτε πλήρη διαδρομή με επιστροφή με τις παρακάτω συνθήκες

- AW2 φορτίο
- Τα 3/4 του συστήματος πρόωσης σε λειτουργία, το 1/4 εκτός λειτουργίας.
- Η τάση γραμμής όχι μικρότερη των 650V.
- Να γίνεται μόνο ρεοστατική πέδη.
- Το σύστημα της μηχανικής πέδης να είναι λειτουργικό σε όλους τους άξονες.

Θα παρέχονται εφεδρικές καλωδιώσεις για τις σημαντικές λειτουργίες ελέγχου. Οι Διαγωνιζόμενοι θα περιγράψουν την ικανότητα επιδόσεων και λειτουργιών του συρμού κατά την εφεδρική λειτουργία με ξεχωριστή καλωδίωση.

Το σύστημα Έλξης πρέπει να εξοικονομεί ενέργεια, επιστρέφοντας ηλεκτρική ενέργεια στο δίκτυο κατά την διάρκεια της ηλεκτροδυναμικής πέδης.

Οι διαγωνιζόμενοι θα υποβάλλουν πληροφορίες για τα παρακάτω :

- Σχέδια διάταξης και περιγραφή / χαρακτηριστικά συστήματος έλξης
- Σημεία διεπαφών του συστήματος έλξης
- Αντιστάθμιση διαμέτρου τροχού
- Σύστημα ψύξης εξοπλισμού (βλ. παρ. 9.4 παρακάτω)
- Σύστημα αποσύνδεσης και μέθοδος απομάκρυνσης κινητήρα έλξης
- Περιγραφή εξοπλισμού προστασίας εισόδου ρεύματος

Παντογράφος

Στο όχημα θα παρέχεται ηλεκτρική τροφοδοσία 750V (ονομαστική) DC από τον αγωγό εναέριας γραμμής, μέσω ενός απλού παντογράφου, που βρίσκεται στην οροφή του οχήματος. Πρέπει να τοποθετείται έτσι ώστε, το μέσο του πέδιλου επαφής σε θέση λειτουργίας να είναι κοντά στο μεσαίο άξονα της σιδηροτροχιάς και αν γίνεται, κοντά στον άξονα περιστροφής του δεύτερου ή του μεσαίου φορείου.

Ο παντογράφος θα πρέπει να είναι δοκιμασμένος σε λειτουργία, απλού βραχίονα, με δυνατότητα σταθερής λειτουργίας διπλής κατεύθυνσης σε κάθε καθορισμένη ταχύτητα του οχήματος, σε όλα τα σημεία της σιδηροτροχιάς και σε όλες τις περιβαλλοντικές συνθήκες που ενδέχεται να συμβούν.

Ο σχεδιασμός του παντογράφου θα πρέπει να εξασφαλίζει ότι δεν θα αυξάνει σημαντικά τον κίνδυνο αποκαλωδίωσης, επαφής με τα στηρίγματα ή φθοράς του αγωγού επαφής.

Η αντικατάσταση πέδιλου και του παρεμβύσματος επαφής θα πρέπει να μπορεί να γίνει με τα συνηθισμένα εργαλεία χειρός.

Στην μελέτη θα περιλαμβάνονται και θα περιγράφονται τρόποι μείωσης των ηλεκτρικών τόξων μεταξύ παντογράφου και εναερίου γραμμής.

Ο χειρισμός του κυκλώματος ανύψωσης και κατεβάσματος του παντογράφου θα μπορεί να γίνει από οποιαδήποτε καμπίνα. Ο οδηγός θα έχει τη δυνατότητα χειροκίνητης απασφάλισης, κατεβάσματος και ανύψωσης του παντογράφου σε περίπτωση απώλειας ισχύος ή ελέγχου.

Η τελική θέση του παντογράφου θα κλειδώνει μηχανικά και θα υποδεικνύεται στο πάνελ οδήγησης. Η ύπαρξη τάσης ηλεκτρικής τροφοδοσίας εναέριου γραμμής θα πρέπει να υποδεικνύεται στο πάνελ οδήγησης.

Η μέση ονομαστική δύναμη λειτουργίας προς τα επάνω θα πρέπει να είναι 80 N και να ρυθμίζεται μεταξύ 60N και 100N. Θα χρησιμοποιούνται διπλά τόξα επαφής με ακτίνα καμπυλότητας 10.000 mm.

9.1.1 Εξαρτήματα παντογράφου

Τα εξαρτήματα παντογράφου και οι καλωδιώσεις του θα πρέπει να τηρούν τις εξής αρχές:

- Απλή συναρμολόγηση
- Εύκολη συντήρηση και λειτουργία
- Βελτιωμένη ηλεκτρομαγνητική συμβατότητα (EMI)
- Σύντομοι χρόνοι εκκίνησης
- Προστασία των εξαρτημάτων από ρύπους και υγρασία
- Υψηλή αξιοπιστία και διαθεσιμότητα
- Μείωση βάρους για όλο το όχημα
- Ελάχιστη εργασία καλωδιώσεων και συνδέσεων βυσμάτων
- Εύκολος καθαρισμός της περιοχής τοποθέτησης του παντογράφου
- Όλα τα καλώδια υψηλής τάσης θα πρέπει να έχουν την κατάλληλη μόνωση
- Εύκολη αντικατάσταση φθαρμένων τόξων επαφής της κεφαλής.

9.2 Αυτόματος Διακόπτης Ταχείας Ενέργειας

Το όχημα θα διαθέτει τον κατάλληλο Αυτόματο Διακόπτη Ταχείας Ενέργειας(HSCB), που θα παρέχει στο σύστημα έλξης την αναγκαία προστασία.

Θα δοθεί προσοχή κατά τον σχεδιασμό και κατά την επιλογή των υλικών ώστε να παρέχεται κατάλληλη προστασία από υπέρταση, υπερένταση, αστοχία γείωσης, και οποιαδήποτε άλλη προστασία κυκλώματος κρίνεται απαραίτητη για να προστατεύει τα εξαρτήματα του συστήματος έλξης π.χ. επιστροφή ονομαστικού ρεύματος συστήματος 750V DC από λάθος όδευση.

Ο εξοπλισμός οδήγησης θα προστατεύεται από την υψηλή μεταβατική τάση της ηλεκτρικής τροφοδοσίας, π.χ. εκκενώσεις κεραυνού.

Ο Ανάδοχος θα πρέπει να παρουσιάσει το σχέδιο προστασίας του συστήματος ισχύος έλξης.

9.3 Έλεγχος έλξης και Μετατροπέας

Ένας μετατροπέας έλξης με το κατάλληλο μέγεθος θα μετατρέπει την ισχύ 750 V DC σε ισχύ με μεταβλητή τάση – μεταβλητή συχνότητα και θα κινεί τους κινητήρες έλξης, με μονάδες ισχύος IGBT τεχνολογίας αιχμής.

Ένα σύστημα ελέγχου έλξης τεχνολογίας τουλάχιστον 32-bit θα ελέγχει και θα παρακολουθεί τις μονάδες μετάδοσης κίνησης σύμφωνα με τις τιμές αναφοράς της έλξης ή πέδης που καθορίζει ο οδηγός.

Ο έλεγχος έλξης θα έχει τέτοια διάταξη που να εξασφαλίζει βελτιωμένη απόδοση και χαρακτηριστικά οδήγησης, π.χ. περιορισμός τραντάγματος λόγω πέδησης, προστασία ολίσθησης τροχών κατά την επιτάχυνση ή την επιβράδυνση, καθώς και έλεγχο των επιτρεπτών τιμών και των περιορισμών όσον αφορά τα χαρακτηριστικά του κινητήρα, την επιτάχυνση και την επιβράδυνση.

Η Μονάδα ελέγχου έλξης (TCU) θα έχει κατάλληλο περίβλημα ώστε να μην εισέρχεται σκόνη. Όλες οι μονάδες TCU θα είναι ασφαλισμένες σε ειδικό ερμάριο.

Μια ενσωματωμένη λειτουργία δεν θα επιτρέπει στο όχημα να υπερβαίνει το μέγιστο όριο ταχύτητας.

Ο Ανάδοχος θα υποβάλει προς έγκριση λίστα με τις επιτρεπόμενες ρυθμίσεις λογισμικού από το προσωπικό συντήρησης. Οι ρυθμίσεις τιμών διαμέτρου τροχών θα εμφανίζονται, θα αξιολογούνται και τέλος θα διορθώνονται μέσω του συστήματος διαύλου δεδομένων.

Για την ανάγνωση της TCU και άλλων ηλεκτρονικών μονάδων που χρειάζονται για την αντιμετώπιση προβλημάτων, θα παρέχεται ένα ενημερωμένο διαγνωστικό πρόγραμμα. Λεπτομερής περιγραφή του θα υποβληθεί προς έγκριση.

Η ανάγνωση των δεδομένων της TCU θα μπορεί να γίνεται και μέσω του TCMS.

9.4 Κινητήρες έλξης

Ο Ανάδοχος θα πρέπει να καθορίσει τον αριθμό και τα χαρακτηριστικά των κινητήρων. Οι κινητήρες θα πρέπει να είναι αποδεδειγμένης λειτουργίας σε άλλα δίκτυα Τραμ. Οι κινητήρες θα είναι ασύγχρονοι, τριφασικοί, εναλλασσόμενου ρεύματος με επαρκή ισχύ. Θα πρέπει να πληρούν τις απαιτήσεις του προτύπου EN 60349-2 (VDE 0115 μέρος 400-2).

Οι διαγωνιζόμενοι θα πρέπει να καθορίσουν τον τύπο ψύξης και περιβλήματος κινητήρα που είναι κατάλληλα για τις περιβαλλοντικές συνθήκες της Αθήνας και να δικαιολογήσουν στην προσφορά τους την κατάλληλη ψύξη και προστασία των κινητήρων.

Τα χαρακτηριστικά του κινητήρα θα πρέπει να διασφαλίζουν τα χαρακτηριστικά επιδόσεων που αναφέρονται στο κεφάλαιο 3, με διαφορές στις διαμέτρους τροχών εντός των ορίων. Τα όρια των διαφορών των διαμέτρων τροχών για την σωστή λειτουργία της προστασίας έναντι ολίσθησης και περιδήνησης (σπιναρίσματος) θα τεκμηριώνονται στην τεχνική προσφορά των διαγωνιζομένων.

Η κατηγορία μόνωσης του κινητήρα θα είναι τουλάχιστον 200 σύμφωνα με το EN 60349-2

Η διάρκεια φθοράς και ζωής των εδράνων θα συμμορφώνεται με τη διάρκεια ζωής των οχημάτων. Οι κινητήρες και οι μειωτήρες πρέπει να είναι σχεδιασμένοι ώστε να επιτυγχάνεται διάρκεια ζωής τουλάχιστον 2,0 Mio km. Επίσης πρέπει να εγγυάται απόσταση λειτουργίας 1 Mio km χωρίς επέμβαση στον κινητήρα.

Η αποσυναρμολόγηση των κινητήρων και των μειωτήρων από το φορείο πρέπει να είναι εύκολη βλέπε κεφ. 4.1.4

Η μη αναρτημένη μάζα του συγκροτήματος κινητήρα-μειωτήρα πρέπει να είναι η ελάχιστη δυνατή.

Οι ακροδέκτες, τα καλώδια και τα πλαίσια του κινητήρα πρέπει να φέρουν την κατάλληλη σήμανση για να αναγνωρίζονται εύκολα.

Οι συνδέσεις του κινητήρα με το όχημα πρέπει να είναι ασφαλισμένες για να αποτρέπεται η φθορά της μόνωσης και να έχουν την κατάλληλη διάταξη ώστε να μπορούν να εξυπηρετούν όλες τις κινήσεις του πλαισίου χωρίς παρεμβολές ή υπερβολική καταπόνηση.

Ο κινητήρας έλξης θα είναι σχεδιασμένος για να έχει διάρκεια ζωής 30 ετών σύμφωνα με την προσδοκώμενη διάρκεια ζωής του οχήματος.

9.5 Αντιστάσεις πέδησης

Αν κατά την πέδηση, τα συστήματα (βοηθητικά, σύστημα ηλεκτρικής τροφοδοσίας) δεν είναι δεκτικά στη λήψη αναγεννημένων ηλεκτρικών φορτίων, η ενέργεια θα πρέπει να μετατρέπεται σε θερμότητα στις αντιστάσεις πέδησης.

Οι αντιστάσεις θα έχουν επαρκή ικανότητα για να παρέχουν πλήρη απορρόφηση ισχύος κατά τη λειτουργία με πλήρη πέδηση λειτουργίας στο συγκεκριμένο προφίλ και με φορτίο επιβατών έως και AW4, χωρίς επιστροφή στη γραμμή ή αλλού. Τα πλέγματα αντιστάσεων θα διαθέτουν συστήματα μετάδοσης θερμότητας ή αναγκαστικού αερισμού και θα είναι τοποθετημένα στην οροφή. Η οροφή θα πρέπει να έχει θερμομόνωση για την αντίσταση. Όλα τα εξαρτήματα αντιστάσεων θα επιλέγονται για τις θερμικές και τις μηχανικές ιδιότητές τους αλλά και για την αντοχή στη διάβρωση.

Ακόμη και σε οριακή θερμοκρασία θα μπορεί να γίνει μια απλή πέδηση έκτακτης ανάγκης με πλήρες φορτίο, στη μέγιστη ταχύτητα και σε οποιαδήποτε θέση στην ευθεία γραμμή.

Ο οδηγός θα ενημερώνεται για το αν και πότε υπάρχει οριακή θερμοκρασία.

9.6 Συσκευές γείωσης

Το όχημα θα διαθέτει συσκευές γείωσης, με το κατάλληλο μέγεθος για να δέχονται το ρεύμα επιστροφής. Ο Ανάδοχος θα λάβει όλα τα αναγκαία μέτρα για να βεβαιωθεί ότι το ρεύμα δεν θα περάσει από τα έδρανα αξόνων.

Στις μεμονωμένες συσκευές γείωσης θα κυκλοφορεί το ρεύμα επιστροφής έλξης. Τα καλώδια επιστροφής μετατροπέα έλξης θα συνδέονται κατευθείαν με τις συσκευές γείωσης.

Δεν πρέπει να συγχέεται η διαδρομή επιστροφής έλξης με την υπόλοιπη επιστροφή / καλώδια γείωσης του οχήματος.

Οι μεταλλικές επιφάνειες της οροφής θα γειώνονται μέσω του αμαξώματος με τις ράγες.



**ΠΡΟΜΗΘΕΙΑ ΤΡΟΧΑΙΟΥ ΥΛΙΚΟΥ (ΣΕΙΡΑ II)
ΤΟΥ ΤΡΟΧΙΟΔΡΟΜΟΥ ΤΗΣ ΑΘΗΝΑΣ
ΠΡΟΔΙΑΓΡΑΦΗ ΕΠΙΔΟΣΕΩΝ**

RFP- 241/13

Ο Ανάδοχος θα πρέπει να υποβάλει προς έγκριση από την ΑΤΤΙΚΟ ΜΕΤΡΟ την διάταξη γείωσης.

ΑΤΤΙΚΟ ΜΕΤΡΟ Α.Ε.
ΚΑΤΑΣΚΕΥΗ & ΕΚΜΕΤΑΛΛΕΥΣΗ
ΜΕΤΡΟ ΑΤΤΙΚΗΣ & ΘΕΣΣΑΛΟΝΙΚΗΣ
ΜΕΣΟΓΕΙΩΝ 191-193, ΤΤ5 25 ΑΘΗΝΑ
ΑΦΜ: 094325955 - ΔΟΥ: Φ.Α.Ε. ΑΘΗΝΩΝ
ΑΡ.ΜΑΕ: 24623/01/Β/91/105 (1995)
ΤΗΛ.: 210 6792399 - FAX: 210 6726126

10 Σύστημα Παρακολούθησης - Ελέγχου Συρμού (TCMS)

Το όχημα θα εφοδιαστεί με Σύστημα Παρακολούθησης και Ελέγχου Συρμού (TCMS) τουλάχιστον 32-bit (ή ισχυρότερο) που θα πραγματοποιεί ανωτάτου επιπέδου έλεγχο και παρακολούθηση του οχήματος, ενώ θα ενοποιεί, θα παρακολουθεί και θα ελέγχει όλα τα υποσυστήματα του οχήματος, όπως π.χ. ψύξη και θέρμανση, θύρες, έλξη και πέδηση, συσκευή επαγρύπνησης οδηγού, παρακολούθηση και διαχείριση λειτουργιών ασφαλείας όλων των διασυνδέσεων των συστημάτων διαύλων.

Το σύστημα θα παρακολουθεί την καλή κατάσταση όλων των υποσυστημάτων, ακόμη και αν αυτό δεν ελέγχεται με μικροεπεξεργαστές, θα παρέχει μεγάλο φάσμα λεπτομερών λειτουργικών πληροφοριών, καθώς επίσης τρέχοντα αλλά και παρελθόντα στοιχεία σφαλμάτων.

Το σύστημα θα είναι δομοστοιχειωτό (modular), κατανεμημένο και με εφεδρείες (redundant). Θα εγκατασταθούν απομακρυσμένες μονάδες εισόδου/ εξόδου σε διαφορετικά μέρη του οχήματος οι οποίες θα επικοινωνούν με την Κεντρική Μονάδα Ελέγχου μέσω γρήγορου και ευέλικτου διαύλου επικοινωνίας οχήματος (MVB). Σε κάθε καμπίνα οδηγού θα τοποθετηθεί μια Μονάδα Οθόνης Οδηγού (DDU).

Τα καλώδια του δικτύου MVB θα οδεύουν ένα σε κάθε πλευρά του οχήματος για λόγους εφεδρείας.

Η ανταλλαγή δεδομένων και εντολών μεταξύ των λειτουργικών μονάδων θα πραγματοποιείται μέσω του διαύλου επικοινωνίας οχήματος (MVB) προκειμένου να ελαχιστοποιηθούν οι καλωδιώσεις, οι συνδέσεις και οι σύνδεσμοι ζεύξης.

Η ανταλλαγή δεδομένων αναμένεται να είναι υψηλή της τάξης του 1 Mbps ή καλύτερη.

Σήματα κρίσιμα για την ασφάλεια (π.χ. πέδησης) θα μεταδίδονται και μέσω απλών καλωδίων κατά μήκος του οχήματος για λόγους ασφαλείας, προκειμένου να μπορεί το όχημα να κινηθεί και να ελευθερώνει τη γραμμή σε συνθήκες υποβαθμισμένης λειτουργίας, όταν ο διαυλος επικοινωνίας οχήματος δεν είναι διαθέσιμος.

Ολόκληρος ο εξοπλισμός θα συμφωνεί με τα πρότυπα EN50155, IEC 61375-1 ή άλλα ισοδύναμα, υπό τη προϋπόθεση ότι θα επιτευχθούν τα ίδια ή καλύτερα επίπεδα λειτουργικότητας και επίδοσης συγκρινόμενα με το βασιζόμενο στο IEC 61375-1 σύστημα που περιγράφεται στα άρθρα της παρούσας προδιαγραφής.

Ως εκ τούτου, άλλες λύσεις δικτύου θα είναι επίσης αποδεκτές, όπως δίκτυο Controller Area Network (CAN), δίκτυο Attached Resource Computer Network (ARCnet), δίκτυο βασισμένο σε Ethernet, κτλ.

Το σύστημα θα λειτουργεί σύμφωνα με ένα κεντρικό ρολόι το οποίο θα ενημερώνεται μέσω του συστήματος GPS. Όλες οι μονάδες ελέγχου που θα βρίσκονται στο διαυλο επικοινωνίας οχήματος θα συγχρονίζονται με το κεντρικό ρολόι του οχήματος. Το ρολόι θα αλλάζει με χρήση φορητού εξοπλισμού δοκιμών ή μέσω της DDU. Οι διορθώσεις θερινής ώρας θα γίνονται αυτόματα.

Τα στοιχεία που συλλέγονται από το TCMS μέσω των γραμμών του διαύλου επικοινωνίας θα παρακολουθούνται και θα επεξεργάζονται ώστε οι λειτουργίες ελέγχου να ενεργοποιούνται ή να εμφανίζονται στην οθόνη και να καταγράφονται.

Στοιχεία σημαντικά για τον Οδηγό θα κατηγοριοποιούνται και θα εμφανίζονται στο πάνελ οδήγησης.

Πρέπει να υπάρχει πρόσβαση από το προσωπικό συντήρησης σε όλες τις διαγνωστικές πληροφορίες μέσω κοινού υπολογιστή (φορητού ή σταθερού) μέσω εύκολα προσβάσιμης και γρήγορης διασύνδεσης (ασύρματης ή ενσύρματης). Οι θέσεις διασύνδεσης θα είναι μία (1) σε κάθε καμπίνα οδηγού και δύο (2) μέσα στο χώρο των επιβατών για αποκλειστική πρόσβαση μόνο από το προσωπικό συντήρησης. Τα δεδομένα και οι καταγραφές σφαλμάτων όλων των στοιχείων που συνδέονται μέσω του διαύλου θα είναι προσβάσιμα στο προσωπικό συντήρησης. (Για παράδειγμα: TCU (μονάδα ελέγχου έλξης), έλεγχος θυρών, μονάδα ελέγχου πέδησης (BCU), κλπ).

Τυχόν βελτιώσεις, τροποποιήσεις ή ποιοτικές μετατροπές του συνόλου του λογισμικού (όχι του TCMS αποκλειστικά) των οχημάτων, θα εγκαθίσταται χωρίς χρέωση σε όλη τη διάρκεια της εγγύησης των οχημάτων. Επίσης δε θα είναι απαραίτητη η ανανέωση του λογισμικού του TCMS ή και οποιοδήποτε επιμέρους λογισμικού για τη σωστή λειτουργία του οχήματος, μετά τη λήξη της εγγύησης.

Στην περίπτωση που το TCMS ή κάποια γραμμή του διαύλου παρουσιάσουν αστοχία, θα παρέχεται τρόπος έκτακτης λειτουργίας που θα προσφέρει τη δυνατότητα στο όχημα να ελευθερώνει τη γραμμή και να επιστρέφει στο αμαξοστάσιο. Κατά τον υποβαθμισμένο τρόπο λειτουργίας, θα ισχύουν οι εξής συνθήκες:

- Η ταχύτητα δεν θα υπερβαίνει μία συγκεκριμένη (προτεινόμενη τα 30 km/h)
- Το όχημα θα κινείται έως την επόμενη στάση, από όπου και αν βρίσκεται ώστε να αποβιβάζονται οι επιβάτες. Το όχημα θα βρίσκεται σε συνθήκη φορτίου AW3.
- Επιστροφή στο αμαξοστάσιο από οποιοδήποτε σημείο της γραμμής.

Στην οθόνη του οδηγού θα εμφανίζεται μήνυμα που θα του ζητά να μεταβεί σε υποβαθμισμένη λειτουργία. Η έννοια της υποβαθμισμένης λειτουργίας θα αναλυθεί στην προσφορά και θα ολοκληρωθεί κατά τη φάση σχεδιασμού.

Οι διαγωνιζόμενοι θα υποβάλλουν πληροφορίες για τα παρακάτω :

- Αρχιτεκτονική συστήματος Ελέγχου και Διαχείρισης Συρμού
- Κύρια λειτουργικά χαρακτηριστικά και δυνατότητες του συστήματος
- Διαγνωστικές ικανότητες του συστήματος
- Υποβαθμισμένη λειτουργία,
- Προτεινόμενες γραμμές του διαύλου επικοινωνίας οχήματος και τα στοιχεία που θα εξυπηρετούν την ανταλλαγή δεδομένων
- Εφεδρείες συστήματος σε περίπτωση αστοχίας του διαύλου επικοινωνίας οχήματος

10.1 Μονάδα Οθόνης Οδηγού

Η Μονάδα Οθόνης Οδηγού (DDU) θα είναι τουλάχιστον 10 ιντσών, έγχρωμη, υψηλής αντίθεσης οθόνη αφής τεχνολογίας TFT ή LED ή άλλου περισσότερο εξελιγμένου και εγκεκριμένου τύπου με επεξεργαστές και λογικό κύκλωμα και θα μπορεί να χρησιμοποιείται σε τραχύ σιδηροδρομικό περιβάλλον. Οι πληροφορίες που εμφανίζονται σε αυτήν θα είναι ευδιάκριτες τόσο σε διαστήματα ηλιοφάνειας όσο και σε διαστήματα με σκοτάδι. Αν χρειάζεται ρύθμιση της φωτεινότητας για να επιτευχθεί αυτή η λειτουργία, τότε αυτό θα γίνεται αυτόματα χωρίς την παρέμβαση του οδηγού αλλά θα υπάρχει η δυνατότητα και για χειροκίνητη ρύθμιση. Η DDU θα υποστηρίξει την εμφάνιση πληροφοριών με γραφικά και κείμενο στην Αγγλική και την Ελληνική γλώσσα με δυνατότητα επιλογής τους.



Η DDU θα παρέχει διαφορετικούς τύπους πληροφοριών στον οδηγό και στο προσωπικό συντήρησης με χρήση ειδικών οθονών. Το μενού και η ιεραρχία πλοήγησης καθώς και η διάταξη των οθονών θα υποβληθούν από τον Ανάδοχο προς έγκριση από την ΑΜ Α.Ε.

Όλες οι οθόνες κατ' ελάχιστον, θα δείχνουν την τρέχουσα ώρα (ρολόι 24 ωρών), την ημερομηνία και τον αριθμό του οχήματος και ένδειξη ταχύτητας .

Οι πληροφορίες θα διανέμονται στις οθόνες και θα εμφανίζονται με λογικό και συστηματικό τρόπο, σε μορφή κειμένου ή/ και γραφικών ανάλογα με το ποια μέθοδος είναι περισσότερο ευκρινής και αποτελεσματική.

Το περιεχόμενο όλων των οθονών και το πρόγραμμα πλοήγησης θα υποβληθούν από τον Ανάδοχο προς έγκριση από την ΑΜ Α.Ε.

10.1.1 Πληροφορίες προς τον οδηγό.

Η προεπιλεγμένη οθόνη θα εμφανίζει πληροφορίες και λειτουργίες χειρισμού χρήσιμες στον οδηγό σε συνθήκες ομαλής λειτουργίας του οχήματος. Οι πληροφορίες θα εμφανίζονται με τη μορφή γραφικών βάσει ενός τυπικού χρωματικού προτύπου που θα απεικονίζει την κατάσταση των ζωτικών και σημαντικών συστημάτων του οχήματος. Ο βασικός σκοπός της οθόνης προεπιλογής είναι να γνωρίζει άμεσα ο οδηγός την κατάσταση των ζωτικών συστημάτων του οχήματος, όπως π.χ. την έλξη, την πέδηση, τις θύρες, το σύστημα Θέρμανσης - Αερισμού - Κλιματισμού (HVAC), κλπ.

Ο οδηγός θα μπορεί να περιηγείται ανάμεσα σε διαφορετικές οθόνες γραφικών ή κειμένων για να βρίσκει ακριβέστερες και σε πραγματικό χρόνο πληροφορίες σχετικές με τις τιμές των λειτουργικών παραμέτρων των επιμέρους συστημάτων. Οι πληροφορίες αυτές θα περιλαμβάνουν την κατάσταση των διακοπών γεφύρωσης, του βρόχου ασφαλείας, επισκόπηση κατάστασης συστημάτων όπως πέδηση, έλξη, μετατροπείς έλξης, μετατροπείς βοηθητικής ισχύος, φορτιστή συσσωρευτή, θυρών, παντογράφου, μονάδων αερισμού-κλιματισμού, κλπ.

Τέλος, ο οδηγός θα μπορεί να περιηγείται στις οθόνες που εμφανίζουν τα τρέχοντα σφάλματα και να ελέγχει τα σφάλματα που επενεργούν τη δεδομένη στιγμή. Τα σφάλματα θα κατηγοριοποιούνται αυτόματα ανάλογα με τη σοβαρότητά τους. Ο οδηγός θα μπορεί να ελέγχει τα σφάλματα ανάλογα με τη σοβαρότητά τους ή /και την ημερομηνία και ώρα που παρουσιάστηκαν ή και ανά σύστημα. Επίσης θα υπάρχουν σύντομες οδηγίες για περαιτέρω ενέργειες που θα χρειαστεί να κάνει ο οδηγός.

10.1.2 Πληροφορίες για το προσωπικό συντήρησης

Το σύστημα θα παρέχει οθόνες για χρήση από το προσωπικό συντήρησης. Η πρόσβαση στις οθόνες αυτές θα προστατεύεται με κωδικό.

Οι οθόνες κατάστασης θα εμφανίζουν πληροφορίες κατάστασης σε πραγματικό χρόνο από όλες τις πηγές. Η κατάσταση θα περιλαμβάνει επίσης ενεργά σφάλματα αλλά και σφάλματα που έχουν αποκατασταθεί.

Οι οθόνες καταχώρησης σφαλμάτων θα εμφανίζουν τις κυριότερες αστοχίες του κάθε συστήματος. Τα στοιχεία σφαλμάτων θα περιλαμβάνουν ημερομηνία και ώρα, τόπο (γεωγραφικό στίγμα και κατ' ελάχιστον προηγούμενο σταθμό), σύστημα, επίπεδο κρισιμότητας και σύντομη περιγραφή του σφάλματος. Η μορφή των καταχωρήσεων σφαλμάτων των επιμέρους συστημάτων θα είναι ομοιογενής ανεξάρτητα από την πηγή των στοιχείων σφαλμάτων. Οι οθόνες συντήρησης θα επιτρέπουν την κύλιση μεταξύ όλων των καταχωρημένων σφαλμάτων ανά σύστημα. Όλα τα σφάλματα του



κάθε συστήματος θα εμφανίζονται σε χρονολογική σειρά και θα δείχνουν το επίπεδο κρισιμότητας, είτε ελέγχονται από μικροϋπολογιστή είτε όχι. Το προσωπικό συντήρησης θα μπορεί να περιηγείται στο περιεχόμενο καταστάσεων σφαλμάτων των επιμέρους συστημάτων που υπάρχουν στα υποσυστήματα. Όλες οι καταχωρήσεις σφαλμάτων θα είναι διαθέσιμες στο προσωπικό συντήρησης που θα μπορεί να τα ανακαλεί στην οθόνη ή να τα φορτώνει σε φορητό υπολογιστή για αρχειοθέτηση και μελλοντική αξιολόγηση.

Η φόρτωση των πληροφοριών σφαλμάτων σε φορητό υπολογιστή ή σε άλλο μέσο αποθήκευσης δεν θα διαγράφει αυτόματα το ημερολόγιο σφαλμάτων.

Εκτός από σφάλματα θα είναι καταχωρημένο και ιστορικό λειτουργίας οχήματος (History log) (καταστάσεις συρμού και ενέργειες του οδηγού από την αρχή της βάρδιας).

Το περιεχόμενο του ιστορικού λειτουργίας οχήματος θα προταθεί από τον Ανάδοχο προς έγκριση από την ΑΜ Α.Ε. κατά τη φάση σχεδιασμού.

Επίσης το προσωπικό συντήρησης θα μπορεί να ορίζει κάποιες από τις παραμέτρους των συστημάτων όπως θερμοκρασία διαμερίσματος επιβατών, διάμετρος τροχών φορείων, λειτουργικές παράμετροι θυρών, κλπ.

10.2 Σύστημα αναγγελίας σφαλμάτων

Το TCMS θα αποθηκεύει κάθε ανωμαλία που ανιχνεύεται, θα την αξιολογεί και στη συνέχεια θα την επισημαίνει στον οδηγό.

Κάθε σφάλμα θα αποθηκεύεται στη διαγνωστική μνήμη μαζί με άλλα στοιχεία λειτουργίας (π.χ. χρόνο συμβάντος, αριθμό οχήματος). Το προσωπικό συντήρησης θα διαβάζει τα σφάλματα αυτής της μνήμης μέσω ενός κοινού υπολογιστή. Κάθε ανωμαλία θα κατηγοριοποιείται σε μία από τέσσερις κατηγορίες σύμφωνα με το πώς επηρεάζει τη λειτουργία του οχήματος συνολικά. Η κατηγοριοποίηση σφαλμάτων θα είναι ως εξής:

Κατηγορία σφάλματος	Περιγραφή
A	Το όχημα δεν μπορεί ή δεν είναι ασφαλές να εκτελέσει μεταφορά επιβατών. Οδηγήστε το στον επόμενο σταθμό, απομακρύνετε τους επιβάτες και επιστρέψτε στο αμαξοστάσιο. Πιθανόν υποβαθμισμένη λειτουργία.
B	Περιορισμένη λειτουργία. Οδηγήστε το όχημα στον επόμενο τερματικό σταθμό, απομακρύνετε τους επιβάτες και στη συνέχεια οδηγήστε το στο Αμαξοστάσιο.
Γ	Ελάχιστα περιορισμένη λειτουργική ετοιμότητα. Το όχημα πρέπει να επισκευαστεί στο συνεργείο, στο τέλος της βάρδιας.
Δ	Ελάχιστα περιορισμένη λειτουργική ετοιμότητα. Το σφάλμα αποθηκεύεται στη διαγνωστική μνήμη για ανάγνωση από το προσωπικό συντήρησης, αλλά δεν φαίνεται στην οθόνη διαγνωστικών.

Πίνακας 4. Ταξινόμηση σφαλμάτων



Ο οδηγός θα ειδοποιείται άμεσα για τα σφάλματα που ανήκουν στις τρεις πρώτες κατηγορίες με οπτική ένδειξη ενώ για συγκεκριμένα σφάλματα και με βομβητή. Ο βομβητής θα σταματά μόλις ο οδηγός αναγνωρίσει το σφάλμα. Η διεπαφή επιβεβαίωσης σφαλμάτων θα γίνεται μόνο στην καμπίνα του οδηγού που λειτουργεί.

Τα σφάλματα κατηγορίας Δ δεν θα ανακοινώνονται στον οδηγό. Θα αποθηκεύονται μόνο στη διαγνωστική μνήμη.

Ο κατάλογος των σφαλμάτων καθώς και η κατηγοριοποίησή τους ως ανωτέρω θα υποβληθεί από τον Ανάδοχο προς έγκριση από την ΑΜ Α.Ε.

Τα σήματα σφαλμάτων ή κατάστασης που είναι σημαντικά για την ασφαλή λειτουργία του οχήματος θα εμφανίζονται στον οδηγό και με τις ενδεικτικές λυχνίες κατάστασης ή σφαλμάτων για λόγους εφεδρείας. Τα σήματα αυτά θα περιλαμβάνουν αστοχία των μονάδων ελέγχου έλξης ή πέδησης, την κατάσταση των μηχανικών φρένων (εφαρμογή/ απεμπλοκή), την κατάσταση του αυτομάτου διακόπτη ταχείας ενέργειας (HSCB), την παρουσία υψηλής τάσης, κλπ. Ο Ανάδοχος θα υποβάλει προς έγκριση από την ΑΜ Α.Ε. πλήρη κατάλογο των σημάτων αυτών.

10.3 Καταγραφέας Συμβάντων

Κάθε όχημα θα εφοδιαστεί με έναν καταγραφέα συμβάντων που θα βρίσκεται σε ασφαλή θέση πάνω από το επίπεδο του δαπέδου και δεν θα είναι προσβάσιμος σε μη εξουσιοδοτημένο προσωπικό..

Η αποκλειστική, αφαιρούμενη μονάδα μνήμης θα διατηρεί το ιστορικό δεδομένων τουλάχιστον για μία εβδομάδα πριν το επανεγγράψει και θα λαμβάνονται δείγματα από όλους τους διαύλους δεδομένων, τα οποία θα καταγράφονται κάθε 100ms. Οι εγγραφές αποθήκευσης θα γίνονται κατ' ακολουθία, σε κυκλική μνήμη και όταν αυτή γεμίζει, κάθε νέα εγγραφή θα γίνεται επάνω στην παλαιότερη εγγραφή. Τα δεδομένα θα μπορούν να ανακληθούν με αφαίρεση της μονάδας μνήμης καθώς και μέσω φορητού υπολογιστή. Η φόρτωση δεδομένων σε υπολογιστή θα γίνεται με χρήση κωδικού. Η μονάδα μνήμης θα ασφαλιζεται με κάλυμμα που θα κλειδώνει. Ο Ανάδοχος θα προμηθεύσει τον απαιτούμενο εξοπλισμό (βλέπε κεφ. 19) και το λογισμικό που θα διαβάσει και θα αναλύει τα δεδομένα και θα μπορεί να τα παρουσιάζει σε μορφή εύκολα κατανοητή από το προσωπικό. Το λογισμικό θα μπορεί να εμφανίζει τα δεδομένα σε μορφή πίνακα και (έγχρωμων) γραφικών και θα μπορεί να συνεργάζεται με τα προγράμματα Microsoft Access, Excel και Word. Επιπλέον θα παρασχεθεί κατάλληλος αριθμός αναγνωστών καρτών (card readers) με τις οποίες θα είναι δυνατή η ανάγνωση και ανάλυση των δεδομένων των καταγραφέντων συμβάντων.

Η αφαίρεση και αντικατάσταση της προστατευμένης μνήμης ή και μόνο η αφαίρεση όλης της μονάδας του Καταγραφέα Συμβάντων θα είναι δυνατή σε λιγότερο από πέντε λεπτά.

Το σύστημα πρέπει να παρέχει τουλάχιστον τις εξής λειτουργίες:

- Εκτύπωση της κατάστασης όλων των δεδομένων εισόδων μεταξύ συγκεκριμένων ημερομηνιών και ωρών.
- Γραφικές παραστάσεις συγκεκριμένων δεδομένων εισόδων συναρτήσει χρόνου, απόστασης και ταχύτητας.
- Εκτυπώσεις καταστάσεων εισόδων πριν και μετά την εμφάνιση συγκεκριμένου συμβάντος.



- Εκτυπώσεις όλων των εμφανίσεων μεταβολής κατάστασης συγκεκριμένης εισόδου.
- Εκτυπώσεις που θα παρουσιάζουν όλες τις εμφανίσεις συγκεκριμένης διαδοχής συμβάντων.

Ο Ανάδοχος θα παράσχει τα μέσα αποθήκευσης των δεδομένων της συσκευής του καταγραφέα συμβάντων σε άλλο μέσο εγγραφής για αρχειοθέτηση και μετέπειτα ανάλυση.

Το σύνολο των δεδομένων που θα καταγράφονται θα υποβληθούν από τον Ανάδοχο προς έγκριση από την ΑΜ Α.Ε. Θα καταγράφονται κατ' ελάχιστον τα δεδομένα που ακολουθούν.

- Πίεση κυλίνδρων πέδης
- Κατάσταση διακοπών γεφύρωσης (όλων)
- Διανυθείσα απόσταση μετά το συμβάν
- Κατάσταση θυρών (ανοιχτές, κλειστές, απομονωμένες κλπ)
- Κατάσταση συστήματος επαγρύπνησης οδηγού
- Εφαρμογή όλων των τύπων πέδησης (π.χ. ηλεκτρικής, ηλεκτροδυναμικής, ασφαλείας, λειτουργίας, έκτακτης ανάγκης, κλπ.)
- Εφαρμογή πέδησης τριβής
- Τάση – ένταση γραμμής
- Τιμή αναφοράς του μοχλού πορείας - πέδης
- Κατεύθυνση συρμού (εμπρός, ανάστροφη)
- Ταχύτητα οχήματος.
- Κατάσταση συστήματος έλξης
- Κατάσταση συστήματος βοηθητικής ισχύος
- Έλεγχος συγχρονισμού με κεντρικό ρολόι οχήματος

Ο καταγραφέας συμβάντων θα περιλαμβάνει δικό του ρολόι πραγματικού χρόνου, που θα παράγει το έτος, τον μήνα, την ημέρα, την ώρα, τα λεπτά και τα δευτερόλεπτα. Το ρολόι θα συγχρονίζεται διαρκώς με το κεντρικό ρολόι του οχήματος. Θα έχει ακρίβεια ± 3 δευτερόλεπτα ανά μήνα και θα εξακολουθεί να λειτουργεί για τουλάχιστον 30 ημέρες μετά από τυχόν αποσύνδεσή του από την εξωτερική πηγή ενέργειας. Θα υπολογίζει σωστά τα δίσεκτα έτη και την θερινή – χειμερινή αλλαγή ώρας.

Τα αποθηκευμένα δεδομένα θα διατηρούνται για τουλάχιστον δύο εβδομάδες χωρίς χρήση εξωτερικής ενέργειας και δεν θα διαγράφονται κατά την παροχή ενέργειας.

Ο καταγραφέας συμβάντων δεν θα επηρεάζει την κατάσταση των παρακολουθούμενων κυκλωμάτων αλλά ούτε και άλλων κυκλωμάτων, έστω και σε κατάσταση σφάλματος. Ο Ανάδοχος θα παράσχει στοιχεία που θα περιλαμβάνουν ανάλυση αστοχίας και αξιοπιστίας προκειμένου να καταδείξει τη συμμόρφωση με την εν λόγω απαίτηση.

Ο καταγραφέας συμβάντων θα σχεδιαστεί και θα εγκατασταθεί στα οχήματα για την προστασία κρίσιμων δεδομένων σε καταστάσεις π.χ. εκτροχιασμού, σύγκρουσης, πλημμύρας, φωτιάς, ατυχημάτων, κλπ., ώστε τα δεδομένα αυτά να είναι άμεσα διαθέσιμα.

ΑΤΤΙΚΟ ΜΕΤΡΟ Α.Ε.

διαθέσιμα για να βοηθήσουν τη διερεύνηση ατυχημάτων. Ο καταγραφέας συμβάντων θα προστατεύεται από τις παραπάνω συνθήκες, είτε με τον σχεδιασμό των μονάδων αποθήκευσης δεδομένων είτε με την εισαγωγή τους σε κιβώτιο που θα πληροί τις απαιτήσεις του Προτύπου GO/OTS203 του Βρετανικού Συμβουλίου Σιδηροδρόμων. Η προστασία θα είναι IP67 κατά EN 60529.

Η μνήμη του καταγραφέα συμβάντων θα προστατεύεται επίσης έναντι μαγνητικών πεδίων σύμφωνα με το πρότυπο EN 50121-3-2.

Ο τρόπος προστασίας του καταγραφέα συμβάντων θα υποβληθεί από τον Ανάδοχο προς έγκριση από την ΑΜ Α.Ε.

Ο Ανάδοχος θα παράσχει Ανάλυση Τύπων Αστοχίας και Επιπτώσεων, όπου οι αστοχίες θα κατηγοριοποιούνται ως εξής:

Κατηγορία Α: Το τεστ αυτοδιάγνωσης ανιχνεύει και ανακοινώνει το γεγονός ότι ο καταγραφέας απέτυχε να καταγράψει τα εισαγόμενα στοιχεία σωστά και με ακρίβεια.

Κατηγορία Β: Ο καταγραφέας απέτυχε να καταγράψει σωστά και με ακρίβεια τα εισαγόμενα στοιχεία και το γεγονός δεν ανιχνεύθηκε από τον καταγραφέα.

Ο Μέσος Χρόνος μεταξύ Αστοχιών για την κατηγορία Α δεν θα είναι μικρότερος από 100.000 ώρες λειτουργίας ανά καταγραφέα. Ο Μέσος Χρόνος μεταξύ Αστοχιών για την κατηγορία Β δεν θα είναι μικρότερος από 500.000 ώρες λειτουργίας ανά καταγραφέα.

Ο καταγραφέας συμβάντων θα απαιτεί ελάχιστη συντήρηση που δεν θα είναι συχνότερη από μία φορά στα πέντε χρόνια.

10.4 Μονάδες Ελέγχου Υποσυστημάτων.

Οποτεδήποτε συμβεί κάποιο σφάλμα ή προκαθορισμένη λειτουργική κατάσταση σε παρακολουθούμενο τμήμα των συστημάτων ελέγχου και οδήγησης θα καταχωρείται αυτόματα σε μια διαγνωστική μνήμη μαζί με τυχόν άλλα λειτουργικά στοιχεία. Κάθε μονάδα ελέγχου θα έχει τη δική της διαγνωστική μνήμη. Τα αποθηκευμένα δεδομένα θα είναι προσβάσιμα στο προσωπικό συντήρησης που θα μπορεί να εντοπίσει και να απαλείψει τις αιτίες οποιουδήποτε σφάλματος έγκαιρα και με ακρίβεια. Όλες οι μονάδες θα διασυνδέονται με το Δίαυλο επικοινωνίας πολλαπλών λειτουργιών οχήματος (MVB) και οι θύρες συντήρησης θα είναι εύκολα προσβάσιμες μέσα από το όχημα.

Τυχόν δυσλειτουργία των μονάδων ελέγχου ή των περιφερειακών συσκευών που συνδέονται με τις μονάδες ελέγχου θα μεταφέρεται με σήμα στη Οθόνη Οδηγού.

Οι μονάδες ελέγχου υποσυστημάτων θα κάνουν έλεγχο αυτοδιάγνωσης που θα αναγνωρίζουν την περίπτωση εσφαλμένης λειτουργίας του ίδιου του διαγνωστικού συστήματος.

10.5 Ασύρματη επικοινωνία μεταξύ οχήματος και δικτύου στο αμαξοστάσιο.

Ο Ανάδοχος θα εξοπλίσει το σύνολο των χώρων στο αμαξοστάσιο του Ελληνικού με τον κατάλληλο εξοπλισμό και λογισμικό ασύρματης επικοινωνίας (πρωτόκολλο επικοινωνίας κατά π.χ. 802.11n (Wi-Fi)) ώστε να εξασφαλιστεί η ασύρματη



επικοινωνία οχήματος-αμαξοστασίου, συνεργαζόμενος αρμονικά με τον αντίστοιχο εξοπλισμό επί του οχήματος.

Για την πραγματοποίηση της Ασύρματης Επικοινωνίας θα χρησιμοποιηθούν επιτραπέζιοι σταθμοί εργασίας, πλήρως εξοπλισμένοι και με λειτουργίες όπως περιγράφονται στην παράγραφο 13.11.

Το όχημα θα διαθέτει κατάλληλο εξοπλισμό με τον οποίο θα μπορεί κατά την είσοδο του οχήματος στο αμαξοστάσιο να ενημερώνει ασύρματα το αμαξοστάσιο (Συnergείο Τροχαίου Υλικού) σχετικά με χρήσιμες πληροφορίες (βλάβες, λειτουργική κατάσταση συστημάτων, κ.α.) που αφορούν στις ζωτικές λειτουργίες όλων των υποσυστημάτων του οχήματος (π.χ. πέδησ/ έλξης, συστήματος θυρών, κλιματισμού-αερισμού και θέρμανσης, κλπ).

Επίσης θα μπορεί να ενημερώνει το αμαξοστάσιο (Συnergείο Τροχαίου Υλικού) σχετικά με τις εκδόσεις λογισμικού του κάθε υποσυστήματος και σε περίπτωση που υπάρχει νεώτερη στη βάση δεδομένων του ΚΕΛ αυτή θα αντικαθιστά αυτόματα την υπάρχουσα.

Σε κάθε προσπάθεια ανανέωσης του λογισμικού, θα επιδεικνύεται η πρόδοός της καθώς και η επιτυχημένη ή αποτυχημένη έκβαση της προσπάθειας αυτής στην καμπίνα οδήγησης του οχήματος αλλά και στο αμαξοστάσιο (Συnergείο Τροχαίου Υλικού) . Σε περίπτωση αποτυχίας αντικατάστασης νέων εκδόσεων λογισμικού ή άλλου υλικού, το σύστημα θα προσπαθεί αυτόματα έως τρεις φορές. Μετά την τρίτη φορά θα εμφανίζεται μήνυμα σφάλματος και στην καμπίνα οδήγησης και στο Συnergείο Τροχαίου Υλικού και θα πρέπει η «φόρτωση» να γίνει χειροκίνητα.

Έμφαση θα πρέπει να δοθεί στην ασφάλεια του συστήματος της ασύρματης επικοινωνίας των οχημάτων με το αμαξοστάσιο (Συnergείο Τροχαίου Υλικού) . Θα πρέπει να προστατεύεται από κακόβουλες πράξεις ή πράξεις υποκλοπής ή παρεμβολής από μη εξουσιοδοτημένους παράγοντες που δεν ανήκουν στην Εταιρεία Λειτουργίας.

Τα δεδομένα και οι εκδόσεις λογισμικού που θα μεταδίδονται θα περιλαμβάνουν όλα τα υποσυστήματα που ελέγχονται από το TCMS αλλά και αυτά που ελέγχονται από το OBC.

Ο Ανάδοχος του τροχαίου υλικού θα παρέχει την δεύτερη τερματική μονάδα (που περιγράφεται στο άρθρο 13.11) στο ΚΕΛ Για την λειτουργική σύνδεση αυτής της δεύτερης μονάδας με τον κεντρικό εξοπλισμό και λογισμικό στο ΚΕΛ (πχ για την μεταφορά στατιστικών δεδομένων των οχημάτων, οχηματοχιλιόμετρων, συμβάντων ασφαλείας, συναγερμούς ή σφαλμάτων οχημάτων, κλπ), ο Ανάδοχος του τροχαίου υλικού θα πρέπει να συνεργασθεί με υφιστάμενο ανεξάρτητο ανάδοχο της ΑΜ στο ΚΕΛ του Τραμ (ανάδοχος κατασκευής της επέκτασης Τραμ προς Πειραιά) ώστε το νέο σύστημα να επικοινωνεί με το σύστημα που θα υλοποιηθεί στο ΚΕΛ από τον ανεξάρτητο ανάδοχο στα πλαίσια της ανωτέρω επέκτασης.

10.6 Απαιτήσεις Συντήρησης

Θα χρησιμοποιούνται αυτοδιαγνωστικά συστήματα βλαβών με μικροεπεξεργαστές και όλα τα συναφή στοιχεία δεδομένων θα συλλέγονται μέσω φορητού υπολογιστή ή με ασύρματο τρόπο όπως περιγράφεται παραπάνω, από την Κεντρική Μονάδα Ελέγχου (TCMS) του κάθε οχήματος, προς τους κεντρικούς υπολογιστές που θα εγκαταστήσει ο Ανάδοχος στο αμαξοστάσιο (βλ. παρ. 13.11)



Τα τεχνικά χαρακτηριστικά των επιλεγέντων υποσυστημάτων και συσκευών θα πληρούν τις απαιτήσεις αποτελεσματικής συντήρησης. Όλα τα απαιτούμενα σχετικά σήματα, οι πληροφορίες σχετικά με την κατάσταση των συσκευών, βλάβες, κτλ. θα παρουσιάζονται και θα είναι προσβάσιμα. Η συχνότητα δειγματοληψίας για τη λήψη πληροφοριών σχετικά με αστοχίες θα είναι όσο το δυνατόν μεγαλύτερη, προκειμένου να καταστεί εφικτή η σχεδίαση της καμπύλης αστοχιών χωρίς απόκλιση.

Το είδος και η ακρίβεια των δεδομένων θα πληρούν τις απαιτήσεις συντήρησης του οχήματος. Η πληροφόρηση και τεκμηρίωση σχετικά με τον υλικοτεχνικό εξοπλισμό που θα υποβληθεί, θα διευκολύνει την Εταιρεία Λειτουργίας για τον εντοπισμό των αστοχιών που σημειώνονται σε μεμονωμένες συσκευές, πίνακα συνδέσεων, κτλ.

Υπό κανονικές συνθήκες, το σύνολο των αποθηκευμένων πληροφοριών θα παραμένει για περίοδο μεγαλύτερη του εξαμήνου μετά την απώλεια παροχής ισχύος.

Τα διαγνωστικά στοιχεία δεδομένων πρέπει να περιλαμβάνουν πληροφορίες σχετικά με τη βλάβη του οποιουδήποτε υποσυστήματος.

Με την πάροδο του χρόνου και την αύξηση του στόλου οχημάτων, το σύστημα συντήρησης θα είναι ικανό να προβλέπει πιθανές μελλοντικές βλάβες. Με τις πληροφορίες αυτές, η Εταιρεία Λειτουργίας θα πραγματοποιεί προληπτική και αποτελεσματική συντήρηση.

Ως εκ τούτου, ο Ανάδοχος θα παράσχει ένα κατάλληλο εργαλείο λογισμικού συντήρησης.

Τα διαγνωστικά στοιχεία δεδομένων που συγκεντρώνονται θα αξιολογούνται και αρχειοθετούνται για περαιτέρω έρευνα.

Ο Ανάδοχος θα προτείνει τον τρόπο αρχειοθέτησης και αξιολόγησης όλων των δεδομένων.

Το εργαλείο λογισμικού συντήρησης θα παράσχει κατ' ελάχιστον τα ακόλουθα:

- Αρχειοθέτηση των δεδομένων.
- Απεικόνιση των διαγνωστικών στοιχείων δεδομένων σε εύκολα κατανοητή μορφή, συγκροτημένη από πίνακες ή διαγράμματα.
- Θα προστίθενται σχόλια σε κάθε σφάλμα για λόγους τεκμηρίωσης. Ως συνέπεια, το εργαλείο θα παρέχει αναφορές στην περίπτωση που παρόμοιες δυσλειτουργίες έχουν εμφανιστεί στο παρελθόν.
- Τα δεδομένα σφαλμάτων θα χρησιμοποιούνται για τη δημιουργία στατιστικών σφαλμάτων όσον αφορά μεμονωμένα στοιχεία εξοπλισμού.
- Θα υπάρχουν κριτήρια επιλογής, έτσι ώστε να παρέχονται δεδομένα για διαφορετικά επίπεδα εφαρμογής. Για παράδειγμα, δεδομένα θα επιλέγονται σύμφωνα με τον αριθμό του συρμού και για δεδομένη χρονική περίοδο.
- Αξιολόγηση των διαγνωστικών στοιχείων δεδομένων θα γίνεται με μέσα αναζήτησης, ταξινόμησης και δημιουργίας στατιστικών λειτουργιών.
- Πίνακες και γραφικά διαγράμματα θα εκτυπώνονται και επιλεγμένα διαγνωστικά στοιχεία δεδομένων θα εξάγονται σε μία εξωτερική βάση δεδομένων για άλλες εφαρμογές λογισμικού.
- Θα υπάρχουν κριτήρια επιλογής, έτσι ώστε να παρέχονται δεδομένα για διάφορα επίπεδα χρηστών. Θα δημιουργούνται στατιστικά σφαλμάτων που θα αντιστοιχούν στο κάθε σύστημα / υποσύστημα. Επίσης, τα δεδομένα θα επιλέγονται σύμφωνα με τον αριθμό συρμού και για δεδομένη χρονική περίοδο.
- Ένα σύνολο γραφημάτων και διαδικασιών αναζήτησης σφαλμάτων θα παρασχεθεί ως μέρος του εργαλείου λογισμικού συντήρησης. Το εργαλείο λογισμικού



**ΠΡΟΜΗΘΕΙΑ ΤΡΟΧΑΙΟΥ ΥΛΙΚΟΥ (ΣΕΙΡΑ II)
ΤΟΥ ΤΡΟΧΙΟΔΡΟΜΟΥ ΤΗΣ ΑΘΗΝΑΣ
ΠΡΟΔΙΑΓΡΑΦΗ ΕΠΙΔΟΣΕΩΝ**

RFP- 241/13

συντήρησης θα περιλαμβάνει διαδικασίες αναζήτησης σφαλμάτων και καταστάσεων και παραγωγής των σχετικών γραφημάτων, ενώ θα δίνει τη δυνατότητα στην Εταιρεία Λειτουργίας να πραγματοποιεί ανεξάρτητες λειτουργίες και γραφήματα.

ΑΤΤΙΚΟ ΜΕΤΡΟ Α.Ε.
ΚΑΤΑΣΚΕΥΗ & ΕΚΜΕΤΑΛΛΕΥΣΗ
ΜΕΤΡΟ ΑΤΤΙΚΗΣ & ΘΕΣΣΑΛΟΝΙΚΗΣ
ΜΕΣΟΓΕΙΩΝ 191-195 - 115 25 ΑΘΗΝΑ
ΑΦΜ: 094325955 - ΤΟΥ: Φ.Α.Ε. ΑΘΗΝΩΝ
ΑΡ.ΜΑΕ: 24623/01/Β/91/105 (1995)
ΤΗΛ.: 210 6792399 - FAX: 210 6728126

11 Θέρμανση, Αερισμός και Κλιματισμός (HVAC)

11.1 Γενικά

Το όχημα θα εφοδιαστεί με σύστημα Θέρμανσης - Αερισμού - Κλιματισμού (HVAC) που θα μπορεί να πληροί τις απαιτήσεις της παρούσας προδιαγραφής. Το σύστημα HVAC πρέπει να είναι τύπου με απ' ευθείας εκτόνωσης. Η χρήση ενδιάμεσου υγρού δεν επιτρέπεται.

Ο χώρος επιβατών και οι θάλαμοι των οδηγών θα κλιματίζονται από ξεχωριστά συστήματα, των οποίων οι λειτουργίες θα είναι ανεξάρτητες μεταξύ τους. Σε περίπτωση όμως που η κλιματιστική μονάδα του θαλάμου του οδηγού υποστεί βλάβη, κλιματισμός θα παρέχεται στην καμπίνα του οδηγού από την παρακείμενη κλιματιστική μονάδα του διαμερίσματος των επιβατών.

Ο κλιματισμός θα συμμορφώνεται με το EN 14750, ενώ αυτός που θα παρέχεται στο θάλαμο του οδηγού, επιπροσθέτως, θα συμμορφώνεται με το EN14813 ή εναλλακτικά με το UIC-651.

Οι κλιματιστικές μονάδες θα λειτουργούν στις περιβαλλοντικές συνθήκες που καθορίζονται στην παράγραφο 3.11.1 της παρούσης και θα υποβληθούν σε δοκιμές σύμφωνα με τις απαιτήσεις του EN 14750-2.

Καθεμία από τις μονάδες κλιματισμού για τα διαμερίσματα των επιβατών θα περιέχει, κατ' ελάχιστον, τα εξής:

- Δύο συγκροτήματα ανεμιστήρων συμπυκνωτών,
- Δύο συμπυκνωτές,
- Δύο ανεξάρτητους κύκλους ψύξης συμπεριλαμβανομένων δύο πλήρως ερμητικών οριζόντιων συμπιεστών,
- Μονάδα ελέγχου κλιματισμού,
- Μετατροπέα έκτακτης ανάγκης, (εάν αυτός είναι μέρος της μονάδας κλιματισμού)
- Στοιχεία ατμοποίησης,
- Ηλεκτρικό στοιχείο θέρμανσης
- Συγκρότημα ανεμιστήρων στοιχείου ατμοποίησης και
- Διάφορα εξαρτήματα.

Οι μονάδες Θέρμανσης Αερισμού και Κλιματισμού (HVAC) θα εδράζονται σε αντιδονητικά παρεμβύσματα, προς ελαχιστοποίηση της μεταφοράς θορύβου και δονήσεων στο διαμέρισμα των επιβατών ή του οδηγού. Οι αεραγωγοί που θα μεταφέρουν τον ψυχρό αέρα στους προς ψύξη χώρους θα είναι θερμικώς μονωμένοι, προς αποφυγή δημιουργίας συμπυκνωμάτων.

Το σύστημα Θέρμανσης Αερισμού και Κλιματισμού (HVAC) θα δύναται να επιτύχει τις επιδόσεις, που καθορίζονται στην παρούσα προδιαγραφή, χρησιμοποιώντας νωπό, ανακυκλούμενο αλλά και μίγμα νωπού και ανακυκλούμενου αέρα.

Ο νωπός αέρας θα εισέρχεται στην κλιματιστική μονάδα μέσω φίλτρων και θα αναμειγνύεται με τον ανακυκλούμενο αέρα σε προθάλαμο ανάμιξης. Το μίγμα φρέσκου και ανακυκλούμενου αέρα θα περνάει στη συνέχεια, μέσω άλλου φίλτρου, σε έτερο διαμέρισμα της κλιματιστικής μονάδας, όπου θα ψύχεται ή θα θερμαίνεται, και κατόπιν θα διοχετεύεται στους αεραγωγούς διοχέτευσης αέρα προς τον κλιματιζόμενο χώρο. Οι επιδόσεις των φίλτρων θα συμμορφώνονται με τις απαιτήσεις του EN 779.

Η ισχύς για τον κλιματισμό θα παρέχεται από την τριφασική γραμμή 400Vac, 50Hz του εξοπλισμού παροχής βοηθητικής ισχύος.

Όλες οι ηλεκτρικές συνδέσεις θα πραγματοποιούνται με ταχείας απελευθέρωσης συνδέσεις που θα ικανοποιούν τις απαιτήσεις της παρούσας Προδιαγραφής Επιδόσεων.

Οι διαγωνιζόμενοι, στην τεχνική προσφορά, θα υποβάλουν σχέδια και τεχνική περιγραφή της διάταξης του συστήματος HVAC, τόσο σε επίπεδο μονάδων επί του οχήματος, όσο και σε επίπεδο διάταξης του εξοπλισμού που περιέχεται σε κάθε μία μονάδα HVAC. Τα σχέδια θα συνοδεύονται από τα τεχνικά και λειτουργικά χαρακτηριστικά του συστήματος, συμπεριλαμβανομένου του βάρους του και της ψυκτικής του ισχύος. Επίσης, θα περιγραφεί το σύστημα ένδειξης αστοχιών του HVAC.

11.2 Διαμέρισμα επιβατών

Το σύστημα HVAC πρέπει να διαστασολογηθεί σύμφωνα με το Πρότυπο EN14750-1, κατηγορία οχήματος Β, με το οποίο πρέπει να συμμορφώνεται. Το σύστημα HVAC θα ελεγχθεί σύμφωνα με το πρότυπο EN14750-2.

Το σύστημα HVAC του χώρου επιβατών θα στηρίζεται σε δύο τουλάχιστον ανεξάρτητες μονάδες. Σε περίπτωση αστοχίας της μίας μονάδας, ο σχεδιασμός θα διασφαλίζει ότι η ικανότητα ψύξης ή θέρμανσης της μονάδας που λειτουργεί θα κατανέμεται ομοιόμορφα σε όλο το μήκος του οχήματος.

Η μονάδα κλιματισμού θα είναι ικανή να επιτυγχάνει το σύνολο των επιδόσεων που ορίζονται στο παρόν Κεφάλαιο, κατά τη διάρκεια δέκα κύκλων λειτουργίας ανοίγματος και κλεισίματος των θυρών.

Οι διάρκειες ανοίγματος και κλεισίματος των θυρών είναι ως ακολούθως:

Κατάσταση	Διάρκεια (s)
Θύρες κλειστές	120
Θύρες ανοικτές	20

Πίνακας 11.2.1 Διάρκειες ανοίγματος και κλεισίματος των Θυρών

Το σύστημα HVAC θα λειτουργεί αυτόματα. Ωστόσο, ο οδηγός θα έχει τη δυνατότητα να επιλέξει τον τρόπο λειτουργίας, ως εξής:

- **Αυτόματο:** Το σύστημα επιλέγει τον τρόπο λειτουργίας αυτόματα, ανάλογα με τις ενδείξεις εσωτερικής και εξωτερικής θερμοκρασίας.
- **Θέρμανση:** Το σύστημα μπορεί να λειτουργήσει παρέχοντας μόνο θέρμανση ή αερισμό.
- **Ψύξη:** Το σύστημα μπορεί να λειτουργήσει παρέχοντας μόνο ψύξη ή αερισμό.
- **Αερισμός:** Το σύστημα μπορεί να παράσχει μόνο αερισμό.
- **ΕΚΤΟΣ ΛΕΙΤΟΥΡΓΙΑΣ:** Το σύστημα σβήνει εντελώς. Σ' αυτό περιλαμβάνεται και ο αερισμός.



Ο οδηγός θα μπορεί να επιλέγει τον τρόπο λειτουργίας με έναν διακόπτη-επιλογήα που θα βρίσκεται στην καμπίνα του οδηγού, κατά τη διάρκεια εμπορικής λειτουργίας.

Ο κλιματισμός θα παρέχει έλεγχο θερμοκρασίας μέσω του Συστήματος Ελέγχου και Διαχείρισης Συρμού.

Η λειτουργία θέρμανσης θα εξασφαλίζει την αφομίχλωση από όλα τα παράθυρα.

Το σύστημα εξαερισμού θα εξισορροπηθεί με τέτοιο τρόπο ώστε να παρέχεται θετική πίεση, με άνω όριο τα 30Pa, στο χώρο του οχήματος, με όλες τις θύρες και τα παράθυρα κλειστά. Επίσης, στο θάλαμο του οδηγού, θα παρέχεται θετική πίεση, σε επίπεδο που θα συμφωνηθεί με την ΑΤΤΙΚΟ ΜΕΤΡΟ ΑΕ.

Σε περίπτωση αστοχίας του συστήματος ψύξης ή θέρμανσης, η λειτουργία αερισμού θα παραμένει διαθέσιμη. Η βλάβη θα καταγράφεται και θα αναγγέλλεται στη Μονάδα Οθόνης Οδηγού από το Σύστημα Ελέγχου και Διαχείρισης Συρμού.

Η διάχυση του αέρα θα είναι κατά το δυνατόν ομοιόμορφη. Οι τιμές ταχύτητας του αέρα θα συμμορφώνονται με τις διατάξεις περί άνεσης που καθορίζονται από το EN14750-1.

Η ανανέωση του αέρα θα παρέχει τουλάχιστον 12 m³ νωπού αέρα ανά ώρα και ανά επιβάτη σε εν κινήσει όχημα, με κανονικές συνθήκες φορτίου (AW2). Ιδιαίτερη μέριμνα πρέπει να δοθεί ώστε οι διανομείς αέρα να μην κατευθύνουν τον αέρα σε όρθιους επιβάτες.

Τόσο για τη λειτουργία θέρμανσης όσο και για τη λειτουργία ψύξης, η διαφορά θερμοκρασίας σε οποιοδήποτε σημείο του οχήματος από τα 200mm έως και τα 1800mm πάνω από το δάπεδο και 1m μακριά από τα στόμια αερισμού θα είναι μικρότερη από 8 K.

11.3 Καμπίνα οδηγού

Το σύστημα HVAC της καμπίνας του οδηγού θα είναι ανεξάρτητο από τα συστήματα των διαμερισμάτων των επιβατών. Σε περίπτωση όμως που υποστεί βλάβη, κλιματισμός θα παρέχεται στην καμπίνα του οδηγού από την παρακείμενη κλιματιστική μονάδα του διαμερισματος των επιβατών.

Ο οδηγός θα μπορεί να επιλέγει τις συνθήκες κλιματισμού και να ρυθμίζει τη θερμοκρασία στην καμπίνα του οδηγού ανεξάρτητα από τις ρυθμίσεις του κλιματισμού στο διαμέρισμα επιβατών. Επίσης, ο οδηγός, για την καμπίνα του, θα δύναται να καθορίσει την κατεύθυνση και να ρυθμίσει τον όγκο του παρεχόμενου αέρα μέσω πολλαπλών ακροφυσίων.

Το σύστημα HVAC πρέπει να έχει τις διαστάσεις που προβλέπονται στο Πρότυπο EN14813-1, Κατηγορία B, με το οποίο πρέπει να συμμορφώνεται.

Το σύστημα HVAC της καμπίνας του οδηγού θα εξασφαλίζει έναν ελάχιστο όγκο καθαρού αέρα 30m³ ανά ώρα.

Σε περίπτωση αστοχίας ή διακοπής από τον οδηγό του συστήματος ψύξης ή θέρμανσης, η λειτουργία αερισμού θα παραμένει διαθέσιμη.

Το σύστημα HVAC θα λειτουργεί ανεξάρτητα σε κάθε μία από τις δύο καμπίνες των οδηγών.

11.4 Επιδόσεις του συστήματος ψύξης – θέρμανσης

Στο εσωτερικό του οχήματος, το σύστημα HVAC θα εγγυηθεί, κατ' ελάχιστον, την αυτόματη διατήρηση των συνθηκών, που παραθέτονται στις παρακάτω παραγράφους. Σημειώνεται ότι, σε καμία περίπτωση δεν αναιρείται οποιαδήποτε άλλη απαίτηση της παρούσης προδιαγραφής, ή των Ευρωπαϊκών Προτύπων.

11.4.1 Λειτουργία ψύξης

Για μέγιστη εξωτερική θερμοκρασία ξηρού βολβού ίση με 40°C και με σχετική υγρασία 40%

- με ακίνητο όχημα
- με ηλιακό φορτίο
- με φορτίο φωτισμού
- με φορτίο AW2 και
- με την ελάχιστη παροχή νωπού αέρα

η μέση εσωτερική θερμοκρασία θα είναι 28°C με σχετική υγρασία 60%.

Η ικανότητα ψύξης του κλιματιστικού για το θάλαμο του οδηγού θα υπολογιστεί όπως ανωτέρω, αλλά με δύο άτομα στο θάλαμο του οδηγού, θεωρώντας την ελάχιστη παροχή νωπού αέρα για το θάλαμο του οδηγού.

Η θερμοκρασία της καμπίνας του οδηγού θα μπορεί να ρυθμίζεται μεταξύ των 18°C και 28°C από τον οδηγό, αλλά με βάση την ανωτέρω μέγιστη εξωτερική θερμοκρασία των 40°C, η εσωτερική θερμοκρασία θα ρυθμίζεται μεταξύ 23 °C και 28 °C.

11.4.2 Λειτουργία θέρμανσης

Για εξωτερική θερμοκρασία 0°C, η εγκατάσταση θέρμανσης θα δύναται να διατηρεί τη θερμοκρασία στο χώρο των επιβατών, υπό συνθήκες AW0, στους 24°C.

Η θερμοκρασία της καμπίνας του οδηγού θα μπορεί να ρυθμίζεται μεταξύ των 18°C και 28°C από τον οδηγό.

11.5 Συντήρηση και αντιμετώπιση προβλημάτων

Κατά τις όποιες εργασίες επισκευής, όλα τα εξαρτήματα που είναι προσαρτημένα στις μονάδες κλιματισμού θα είναι δυνατόν να αντικατασταθούν από οποιαδήποτε άλλα εξαρτήματα ταυτόσημης σχεδίασης. Επιπλέον, κλιματιστικές μονάδες ταυτόσημης σχεδίασης θα είναι πλήρως εναλλάξιμες μεταξύ τους.

Το σύστημα HVAC θα είναι πλήρως λειτουργικό μέσα στη γραμμή συντήρησης χωρίς να απαιτείται ρεύμα υψηλής τάσης. Ο σχεδιασμός του οχήματος θα προβλέπει εναλλακτική πηγή ηλεκτροδότησης για το σύστημα HVAC με τρόπο ώστε το προσωπικό της Εταιρείας Λειτουργίας να μπορεί να εκτελεί κάθε αναγκαία συντήρηση, να εντοπίζει τα προβλήματα και να διεξάγει λειτουργικές δοκιμές με ασφάλεια.

12 Σύστημα πέδησης

12.1 Γενικά

Η παρούσα ενότητα περιγράφει τις απαιτήσεις και τον εξοπλισμό του συστήματος πέδησης και το σύστημα ελέγχου αυτών.

Απαιτούνται τα εξής συστήματα πέδησης:

- Ηλεκτρική πέδη
- Πέδη τριβής (Μηχανική / υδραυλική)
- Μαγνητική Πέδη

Τα οχήματα πρέπει να μπορούν να σταματούν όταν διακόπτεται ή όταν σταματά εντελώς η παροχή ρεύματος. Κάθε σύστημα πέδησης πρέπει να μπορεί να σταματά το όχημα ανεξάρτητα, χωρίς τη συνδρομή των άλλων συστημάτων πέδησης.

Αν η ηλεκτρική πέδηση παρουσιάσει σφάλμα ή διακοπεί εντελώς η λειτουργία της, το σύστημα υδραυλικής πέδησης πρέπει να αναλάβει αυτόματα, αντικαθιστώντας την ηλεκτρική πέδηση που υπολείπεται.

Ο Ανάδοχος θα υποβάλει αναλυτικά τη διάταξη του εξοπλισμού πέδησης τόσο για τους κινητήριους όσο και για τους ρυμουλκούμενους τροχούς σύμφωνα με τις απαιτήσεις πέδησης της παρούσας προδιαγραφής επιδόσεων.

Οι διαγωνιζόμενοι θα υποβάλλουν στις τεχνικές προσφορές τους τεχνική περιγραφή και των τριών προαναφερθέντων συστημάτων πέδησης, συνοδευόμενη από σχέδια γενικής διάταξης. Στην περίπτωση της Ηλεκτρικής Πέδησης, μέρος της περιγραφής του συστήματος δύναται να παραθέτεται στην περιγραφή του συστήματος Έλξης, Επιπλέον, οι διαγωνιζόμενοι θα υποβάλουν περιγραφή του συστήματος σύνθετης πέδησης, η οποία, κατ' ελάχιστον, θα περιλαμβάνει καθορισμό των διαστημάτων ταχυτήτων του οχήματος κατά τα οποία η πέδηση κανονικής λειτουργίας θα είναι ηλεκτρική, μηχανική ή σύνθετη (ηλεκτρική και μηχανική). Επίσης, θα καθοριστεί η ελάχιστη ταχύτητα οχήματος κατά την οποία θα εφαρμόζεται ηλεκτρική πέδη.

Το όχημα θα περιλαμβάνει σύστημα μέτρησης βάρους, η επίδοση της πέδησης θα είναι ίδια κάτω από όλες τις συνθήκες φορτίου, από AW0 έως AW2. Οι επιδόσεις θα επιδειχθούν στη μέγιστη λειτουργική ταχύτητα, σε όλες τις συνθήκες φορτίου, από AW0 έως AW2.

Ο Ανάδοχος θα προμηθεύσει τα απαραίτητα εργαλεία εξοπλισμού και λογισμικού για να μπορεί το προσωπικό συντήρησης να συντηρήσει σωστά το σύστημα. Τα εργαλεία θα καθιστούν δυνατή την εύκολη ανάγνωση της διαγνωστικής μνήμης, θα εκτελούν λειτουργικές δοκιμές, θα λαμβάνουν τις τιμές των λειτουργικών παραμέτρων του συστήματος σε πραγματικό χρόνο, κλπ.

12.1.1 Σύστημα ελέγχου πέδησης

Το σύστημα ελέγχου (Μονάδα Ελέγχου Πέδησης - BCU) θα λειτουργεί με μικροϋπολογιστές σύγχρονης τεχνολογίας και θα επεξεργάζεται τα δεδομένα σε υπολογιστή όχι μικρότερο των 32-bit.

Η BCU θα παρακολουθεί την ορθή λειτουργία όλων των μηχανισμών πέδησης. Η κανονική λειτουργία και όλες οι δυσλειτουργίες πρέπει να καταγράφονται και να γνωστοποιούνται με σήμα στον οδηγό. Η BCU θα περιλαμβάνει εκτεταμένο



διαγνωστικό σύστημα. Όλα τα σφάλματα θα καταγράφονται στη διαγνωστική μνήμη που θα διατηρεί το περιεχόμενο της έστω και αν διακοπεί η ηλεκτροδότηση.

12.1.1 Ηλεκτρική πέδη

Το κανονικό σύστημα πέδησης (σε κατάσταση λειτουργίας) θα στηρίζεται σε επιστροφή ηλεκτρικής ενέργειας, η οποία εάν η εναέρια γραμμή δεν είναι δεκτική, θα διαχέεται στους αντιστάτες πέδησης του οχήματος. Η ηλεκτροδυναμική πέδηση πρέπει να λειτουργεί αποτελεσματικά, ακόμη και εάν η εναέρια γραμμή δεν είναι δεκτική.

12.1.2 Πέδη τριβής (Μηχανική)

Η μηχανική πέδηση τριβής θα ενεργοποιείται υδραυλικά.

Προβλέπεται ένα σύστημα σιαγόνων πέδης με ελατήρια (παθητικό σύστημα) που θα ενεργοποιείται όπως δίδεται με λεπτομέρειες στους διάφορους τρόπους πέδησης..

Η πέδη τριβής συμπληρώνει, επίσης, την ηλεκτρική πέδηση στους κινητήριους τροχούς στην περίπτωση που κάποιο ποσοστό της ηλεκτρικής ισχύος πέδησης δεν είναι διαθέσιμο.

Τα πέδη τριβής λειτουργεί επίσης σε συνδυασμό με την ηλεκτρική πέδηση των κινητήριων τροχών, (π.χ. κατά τη συνδυασμένη πέδηση για πλήρη στάση).

Η πέδη τριβής θα παρέχει δύο ανεξάρτητους τρόπους απελευθέρωσης σε περίπτωση βασικής αστοχίας (μπλοκαρισμένος άξονας / τροχός):

- Ηλεκτρική λειτουργία. Ο οδηγός θα μπορεί να απομονώσει και να απεμπλέξει τον μπλοκαρισμένο άξονα / τροχό χωρίς να φύγει από την καμπίνα του. Ο μηχανισμός υδραυλικής απεμπλοκής θα στηρίζεται σε σύστημα κυλίνδρων που θα είναι εντελώς ανεξάρτητο από το κύριο σύστημα πέδησης.
- Μηχανική λειτουργία: Σε περίπτωση αστοχίας της ηλεκτρικής λειτουργίας, η απεμπλοκή του φρένου θα γίνεται χειροκίνητα, μέσω ειδικών κλειδιών για την μηχανική απεμπλοκή της χαλασμένης σιαγόνας. Η μηχανική λειτουργία απεμπλοκής πέδης θα γίνει εφικτή με μηχανισμό που θα είναι εύχρηστος και θα εγγυάται την γρήγορη απεμπλοκή κάτω από οποιοσδήποτε συνθήκες.

Σε οποιοσδήποτε συνθήκες λειτουργίας, ο οδηγός θα μπορεί να χειρίζεται εύκολα το σύστημα απεμπλοκής των φρένων.

12.1.3 Ηλεκτρομαγνητική Πέδη

Η ηλεκτρομαγνητική πέδη μειώνει δραστικά την απόσταση πέδησης σε περιπτώσεις έκτακτης ανάγκης με την εφαρμογή επιπλέον πέδησης τριβής. Η ηλεκτρομαγνητική πέδη θα ενεργοποιείται είτε μέσω της λειτουργίας πέδησης έκτακτης ανάγκης είτε μέσω της λειτουργίας πέδησης ασφαλείας. Ένα επιπλέον κουμπί ενεργοποίησης θα τοποθετηθεί στην καμπίνα του οδηγού, θα ενεργοποιείται μόνον όταν η ταχύτητα του οχήματος δεν είναι μηδέν.

12.2 Λειτουργίες πέδησης

Για τα οχήματα προβλέπονται οι ακόλουθες λειτουργίες πέδησης:

- Κανονική πέδηση (λειτουργίας): (Ηλεκτρική πέδηση + πέδηση τριβής).



- Πέδηση έκτακτης ανάγκης (Ηλεκτρική πέδηση + πέδηση τριβής + μαγνητική πέδηση + ρίψη άμμου),
- Πέδηση στάθμευσης (τριβής),
- Πέδηση ασφαλείας (Πέδη τριβής και ηλεκτρομαγνητική πέδη).

12.2.1 Πέδηση σε κανονικές συνθήκες λειτουργίας (πέδηση λειτουργίας)

Το σύστημα ελέγχου έλξης/ πέδησης θα συνδυάζει όλα τα είδη πέδης ομαλά προκειμένου να καλύψει τις απαιτήσεις πέδησης ενώ θα μειώνει τη φθορά και συντήρηση πέδης.

Η πέδηση λειτουργίας πραγματοποιείται κανονικά με ηλεκτροδυναμική πέδηση, από την μέγιστη ταχύτητα έως τα 5 Km/hr περίπου, κάτω από την οποία ενεργοποιείται η συνδυασμένη πέδηση.

Το σύστημα μηχανικής πέδησης (τριβής) πρέπει να είναι πάντοτε διαθέσιμο για να παρέχει ισχύ πέδησης όταν η ηλεκτρική πέδη μειώνεται μέχρις ότου το όχημα σταματήσει εντελώς (φάση συνδυασμένης πέδησης).

Σε περίπτωση που η ισχύς ηλεκτρικής πέδησης δεν υπάρχει ή αστοχήσει, η πέδη τριβής πρέπει να μπορεί να σταματήσει το όχημα κάτω από οποιοσδήποτε δυνατές συνθήκες. Στην περίπτωση αυτή, το σύστημα μηχανικής πέδησης πρέπει να ενεργοποιείται αυτόματα και να αναπληρώνει την απύσασ ηλεκτροδυναμική ισχύ πέδησης προκειμένου να επιτύχει την ίδια απόδοση πέδησης και απόσταση στάσης αλλά και να διατηρήσει την ολική ισχύ πέδησης ομοιόμορφα κατανομημένη σε όλους τους άξονες πέδησης.

Η ισχύς πέδησης σε κανονική λειτουργία φρένων πρέπει να ρυθμίζεται απεριόριστα σε όλο το εύρος ταχυτήτων του οχήματος προκειμένου να επιτευχθεί η μέγιστη συνοχή μεταξύ τροχών και σιδηροτροχιών και να μπορέσει ο οδηγός να ελέγξει την ταχύτητα του οχήματος.

Η επίδοση του συστήματος πέδησης λειτουργίας πρέπει να σχεδιαστεί για συνεχή λειτουργία σε όλη την χάραξη του δικτύου και στα δρομολόγια του οχήματος.

12.2.2 Πέδηση έκτακτης ανάγκης

Κατά τη λειτουργία πέδησης έκτακτης ανάγκης, το όχημα χρησιμοποιεί όλα τα συστήματα πέδησης για να επιτύχει τη μέγιστη μείωση ταχύτητας, όπως απαιτείται από την παρούσα προδιαγραφή επιδόσεων.

Η πέδηση έκτακτης ανάγκης επιλέγεται από τον οδηγό μέσω του μοχλού πορείας-πέδης.

Κατά τη λειτουργία πέδησης έκτακτης ανάγκης παρέχεται προστασία έναντι ολίσθησης.

12.2.3 Πέδη στάθμευσης/ συγκράτησης

Η λειτουργία πέδησης στάθμευσης εφαρμόζεται αυτόματα από το όχημα όταν διακοπεί εντελώς η λειτουργία του.

Η δύναμη πέδησης συγκράτησης θα μπορέσει να κρατήσει το όχημα σε συνθήκες φορτίου AW3 στα σημεία της μέγιστης κλίσης του δικτύου. Η ακινητοποίηση αυτή θα εξασφαλίζεται για μία ώρα με τον ένα άξονα ανενεργό και κάτω από τις πλέον υποβαθμισμένες συνθήκες περιβάλλοντος που ορίζονται για αδιάλειπτη λειτουργία.



Η δύναμη συγκράτησης θα είναι επαρκής για φορτίο AW4 στα σημεία μεγίστης κλίσης του δικτύου με όλους τους άξονες ενεργούς.

12.2.4 Πέδηση ασφαλείας

Η πέδηση ασφαλείας είναι ένας παθητικός τρόπος πέδησης που ενεργοποιείται όταν ο βρόγχος ασφαλείας του οχήματος είναι ανοικτός. Επιπλέον, ενεργοποιείται και η μαγνητική πέδη, εφ' όσον υπάρχει αρκετή ισχύς.

Κατά τη λειτουργία πέδησης ασφαλείας, δεν υπάρχει προστασία έναντι ολίσθησης και ισοστάθμισης φορτίου, ωστόσο λειτουργεί η ρίψη άμμου.

Η λειτουργία πέδησης ασφαλείας αρχίζει τη στιγμή που διακόπτεται ο βρόγχος ασφαλείας. Ο βρόγχος ασφαλείας θα περιλαμβάνει τουλάχιστον τα κουμπιά έκτακτης ανάγκης σχήματος μανιταριού και στις δύο καμπίνες των οδηγών. Η ένταξη στο βρόγχο ασφαλείας και άλλων συστημάτων ή μερών, όπως π.χ. των μοχλών έκτακτης ανάγκης για τους επιβάτες ή του συστήματος επαγρύπνησης θα αποφασιστεί κατά τη φάση μελετών εφαρμογής. Ο Ανάδοχος θα κάνει την πρότασή του λαμβάνοντας υπόψη την ασφάλεια των επιβατών και του οχήματος, την συχνότητα των διακοπών του βρόγχου ασφαλείας και τον κίνδυνο να προκληθεί επιπέδωση των τροχών.

12.3 Προστασία έναντι ολίσθησης

Η πέδηση σε οποιοσδήποτε καιρικές συνθήκες δεν πρέπει να προκαλεί επιπέδωση των τροχών.

Ιδιαίτερη προσοχή πρέπει να δίδεται στην επίτευξη αποτελεσματικής επαφής μεταξύ τροχών και σιδηροτροχιάς σε συνθήκες χαμηλής πρόσφυσης, για παράδειγμα: σε συνθήκες υγρασίας ή χιονιού ή σε περίπτωση που έχουν πέσει φύλλα στη γραμμή. Το σύστημα ελέγχου πέδησης θα εφαρμόζει ένα υψηλής τεχνολογίας σχήμα προστασίας έναντι ολίσθησης προκειμένου να επιτευχθεί η βέλτιστη χρήση της διαθέσιμης πρόσφυσης και να προστατευθεί το όχημα από επιπέδωση των τροχών.

12.4 Διάταξη προτεραιότητας

Οι απαιτήσεις έλξης και πέδησης θα σχεδιαστούν σύμφωνα με τον κανονισμό BOStrab ή σύμφωνα με παρόμοιους κανονισμούς έτσι ώστε:

- Οι εντολές πέδησης να προηγούνται των εντολών έλξης.
- Το λογικό κύκλωμα εντολών πέδησης να έχει προστασία από αστοχίες.
- Η ισχύς έλξης και πέδησης να μεταβάλλεται με τους μικρότερους κατά το δυνατόν κραδασμούς (jerk).

12.5 Πίνακας τρόπων πέδησης

Η χρήση διαφορετικών συστημάτων πέδησης σύμφωνα με τις διαφορετικές λειτουργίες πέδησης παρουσιάζεται στον πίνακα που ακολουθεί:



ΠΡΟΜΗΘΕΙΑ ΤΡΟΧΑΙΟΥ ΥΛΙΚΟΥ (ΣΕΙΡΑ II)
ΤΟΥ ΤΡΟΧΙΟΔΡΟΜΟΥ ΤΗΣ ΑΘΗΝΑΣ

RFP- 241/13

ΠΡΟΔΙΑΓΡΑΦΗ ΕΠΙΔΟΣΕΩΝ

Λειτουργία πέδησης	Ηλεκτρική πέδη	Μηχανική ή πέδη	Μαγνητική πέδη	Κουδούνη	Ρίψη άμμου	Σύστημα ανπολισθητικής προστασίας
Πέδηση (κανονικής) λειτουργίας	X	X			X	X
Πέδηση έκτακτης ανάγκης	X	X	X	X	X	X
Πέδηση στάθμευσης		X				
Πέδηση ασφαλείας (ο βρόγχος ασφαλείας είναι ανοικτός)		X	X		X	

Πίνακας 5. Πίνακας τρόπων πέδησης

ΑΤΤΙΚΟ ΜΕΤΡΟ Α.Ε.
ΚΑΤΑΣΚΕΥΗ & ΕΚΜΕΤΑΛΛΕΥΣΗ
ΜΕΤΡΟ ΑΤΤΙΚΗΣ & ΘΕΣΣΑΛΟΝΙΚΗΣ
ΜΕΣΟΓΕΙΩΝ 191-93 / 115 25 ΑΘΗΝΑ
ΑΦΜ: 094325935 - ΔΟΥ: Φ.Α.Ε. ΑΘΗΝΩΝ
ΑΡ.ΜΑΕ: 24623/01/Β/91/105 (1995)
ΤΗΛ.: 210 6792399 - FAX: 210 6726126

13 Ολοκληρωμένο Σύστημα Πληροφοριών επί του Οχήματος

13.1 Γενικά

Το όχημα θα εφοδιαστεί με Ολοκληρωμένο Σύστημα Πληροφοριών επί του Οχήματος (IBIS) που θα περιλαμβάνει τον απαραίτητο εξοπλισμό και το λογισμικό που θα εκτελούν τις λειτουργίες που καθορίζονται στο κεφάλαιο αυτό.

Όλα τα συστήματα που ορίζονται στο κεφάλαιο αυτό θα βασίζονται στο πρότυπο VDV 300 1/92, Ολοκληρωμένο Σύστημα Πληροφοριών επί του Οχήματος (IBIS), θα είναι σύμφωνα με το πρότυπο EN50155 ή άλλο αντίστοιχο και θα είναι κατάλληλα για να λειτουργούν σε τραχύ σιδηροδρομικό περιβάλλον.

Το σύστημα αποτελείται από έναν αριθμό υποσυστημάτων που καθορίζονται στη συνέχεια, και βρίσκονται ενσωματωμένα σε ένα μοναδικό περιβάλλον μέσω του Υπολογιστή επί του Οχήματος (OBC) του IBIS. Όλος ο εξοπλισμός θα είναι τοποθετημένος εντός του οχήματος και θα είναι εύκολα προσβάσιμος από το προσωπικό συντήρησης. Δεν επιτρέπεται τοποθέτηση του εξοπλισμού στην οροφή, με εξαίρεση μόνον των κεραιών ασύρματης επικοινωνίας.

Όλα τα πρωτόκολλα επικοινωνίας μεταξύ του OBC και των υποσυστημάτων του θα προταθούν από τον Ανάδοχο και θα εγκριθούν από την ΑΤΤΙΚΟ ΜΕΤΡΟ Α.Ε. Τα πρωτόκολλα επικοινωνίας θα αποτελούν ιδιοκτησία της ΑΤΤΙΚΟ ΜΕΤΡΟ Α.Ε.

Το σύνολο του υλικού εξοπλισμού θα μπορεί να αντιμετωπιστεί. Παράμετροι ή πληροφορίες του λογισμικού που σχετίζονται με συγκεκριμένο όχημα θα μπορούν εύκολα να αλλάξουν (για παράδειγμα, με χρήση τυπικού φορητού υπολογιστή και εφαρμογή του απαραίτητου λογισμικού).

Όλες οι λειτουργίες που θα παρέχονται από το IBIS θα είναι συμβατές με την υπάρχουσα υποδομή της Εταιρίας Λειτουργίας.

13.2 Υπολογιστής επί Οχήματος.

Ο Υπολογιστής επί του Οχήματος (OBC) είναι η κεντρική μονάδα ελέγχου όλων των συστημάτων και λειτουργιών που ορίζονται στο κεφάλαιο αυτό. Ο OBC είναι υπεύθυνος για την ενσωμάτωση όλων των υποσυστημάτων με τη συλλογή των απαραίτητων πληροφοριών και την παροχή της διαμόρφωσης ή άλλων δεδομένων στα υποσυστήματα αυτά. Η ελάχιστη διαμόρφωσή του θα είναι:

- Κεντρική Μονάδα Επεξεργασίας (CPU)
- Δύο τερματικοί σταθμοί (MMI) ένας σε κάθε καμπίνα οδηγού.
- Δέκτης και κεραία GPS (ένα (1) σετ για όλο το όχημα)
- Ενεργοποιημένο ασύρματο τοπικό δίκτυο (802.11n ή νεώτερο)
- Απαραίτητες διασυνδέσεις εξοπλισμού που θα συνδεθούν με τις περιφερειακές συσκευές και τα υποσυστήματα που ορίζονται στη συνέχεια. Θα παρέχονται κατ' ελάχιστο σειριακή (RS232 ή RS485), σύνδεση USB ή/και Ethernet για την διασύνδεση με Η/Υ συντήρησης.

Οι λειτουργίες του OBC θα είναι οι εξής:

- Συνεχής υπολογισμός της θέσης του οχήματος και μετάδοσή του στο TCMS. Στη συνέχεια το TCMS αναλαμβάνει να ενημερώσει τα υποσυστήματα όπως απαιτείται.
- Μετάδοση ημερομηνίας και ώρας στα υποσυστήματα, όπως απαιτείται, μέσω TCMS ομοίως όπως με τη θέση του οχήματος.
- Συγχρονισμός και μετάδοση οπτικών και ηχητικών αναγγελιών πληροφοριών (αυτόματα/ χειροκίνητα) προς τους επιβάτες.
- Έλεγχος συστήματος προτεραιότητας κυκλοφορίας και συστήματος αλλαγής κατεύθυνσης.
- Παροχή πληροφοριών για το όχημα στο Κέντρο Ελέγχου Κυκλοφορίας (ΚΕΛ).
- Λήψη πληροφοριών και εντολών διαμόρφωσης από τον οδηγό μέσω του MMI.
- Πληροφόρηση του οδηγού για την προγραμματισμένη ώρα αναχώρησης και για τις καθυστερήσεις στον προγραμματισμό.
- Μετάδοση και λήψη πληροφοριών μέσω του ασύρματου τοπικού δικτύου με τους υπολογιστές του Αμαξοστασίου. (Βλέπε επίσης 10.5)

Προκειμένου να εκτελέσει τις λειτουργίες που αναφέρθηκαν, ο OBC θα χρειαστεί να φορτωθεί με τις πληροφορίες διαμόρφωσης που ακολουθούν:

- Διαμόρφωση δικτύου (αριθμός, όνομα και ακολουθία σταθμών, απόσταση μεταξύ των σταθμών, αριθμός και θέση ελεγκτών κυκλοφορίας, κλπ).
- Γεωγραφικές συντεταγμένες ολόκληρου του δικτύου.
- Πληροφορίες Πίνακα Δρομολογίων (αριθμό διαδρομών, χρονοδιαγράμματα).

Οι απαραίτητες πληροφορίες διαμόρφωσης θα καθοριστούν κατά τη φάση σχεδιασμού. Η πλήρης αρχιτεκτονική του λογισμικού θα γίνει με τρόπο ώστε να εξυπηρετεί όχι μόνο τη διαμόρφωση των υπαρχόντων σταθμών και δικτύων αλλά αυτήν και των μελλοντικών επεκτάσεων. Προκειμένου να αντεπεξέλθει σε μελλοντικές επεκτάσεις, η μνήμη του OBC και των υποσυστημάτων του (όπου χρειάζεται) θα έχει μέγεθος που θα εξυπηρετεί τη διαμόρφωση δικτύου τέσσερις φορές μεγαλύτερου του υπάρχοντος.

Οι τερματικοί σταθμοί (MMI) θα λειτουργούν όταν είναι ενεργή η καμπίνα του οδηγού. Οι λειτουργίες και των δύο καμπίνων θα είναι ισοδύναμες.

Η επικοινωνία του OBC με τα διάφορα υποσυστήματα θα βασίζεται στο πρωτόκολλο του IBIS ή ισοδύναμο. Ο Ανάδοχος θα προτείνει τις λεπτομέρειες των πρωτοκόλλων επικοινωνίας στην ΑΜ Α.Ε. για έγκριση, κατά τη φάση σχεδιασμού.

13.2.1 MMI Οδηγού

Σε κάθε καμπίνα οδηγού, ο Ανάδοχος θα εγκαταστήσει την απαραίτητη Διασύνδεση Χειριστή - Μηχανής (MMI) που θα αποτελείται τουλάχιστον από μια έγχρωμη οθόνη 6 ιντσών και ένα πληκτρολόγιο για την εισαγωγή εντολών και δεδομένων. Συνιστάται η χρήση οθόνης αφής, στην περίπτωση όμως αυτή το πληκτρολόγιο θα παραμείνει ως εφεδρεία.

Μέσω του MMI, ο οδηγός θα μπορεί ενδεικτικά και όχι περιοριστικά, να εκτελέσει τις παρακάτω λειτουργίες:

- Καθορισμός του τρόπου οδήγησης (με δρομολόγιο, δυναμικά, χωρίς εξυπηρέτηση)
- Καθορισμός της γραμμής, του δρομολογίου και της τρέχουσας θέσης του οχήματος
- Καθορισμός του τερματικού σταθμού (σε δυναμικό δρομολόγιο)
- Καθορισμός των μηνυμάτων των πινακίδων ένδειξης προορισμού
- Καθορισμός της πιθανής καθυστέρησης σε επιλεγμένο δρομολόγιο
- Ανακοίνωση προηχογραφημένου μηνύματος στους επιβάτες
- Χειροκίνητη αίτηση προτεραιότητας από τον οδικό ελεγκτή και αίτηση αλλαγής κατεύθυνσης από τον σιδηροδρομικό ελεγκτή.

Ο πλήρης σχεδιασμός της MMI θα προταθεί από τον Ανάδοχο και θα εγκριθεί από την ΑΜ Α.Ε. Ο σχεδιασμός της ιεραρχίας του μενού θα είναι όσο το δυνατόν απλούστερος, προκειμένου ο οδηγός να εισάγει τα δεδομένα γρήγορα και με ασφάλεια. Η πλέον κοινή λειτουργία θα επιλέγεται με πίεση ενός μόνο πλήκτρου (πλήκτρα λειτουργίας).

Η MMI θα περιλαμβάνει επίσης φόρμες με διαγνωστικές πληροφορίες που θα προστατεύονται από κωδικό για λόγους συντήρησης και εντοπισμού προβλημάτων για όλα τα υποσυστήματα που περιγράφονται στο κεφάλαιο αυτό.

Ειδική διαγνωστική λειτουργία, θα επιτρέπει στο προσωπικό συντήρησης να προσομοιώνει πλήρως την κίνηση του οχήματος σε όλες τις θέσεις του δικτύου, ενώ το όχημα θα βρίσκεται στο αμαξοστάσιο, προκειμένου να επιβεβαιωθεί η ορθή λειτουργία του οχήματος όταν αυτό κινείται στο δίκτυο. Το τεχνικό προσωπικό θα καταχωρεί τις επιθυμητές στάσεις εκκίνησης και προορισμού του οχήματος. Το σήμα του GPS θα απομονώνεται προσωρινά από το λογισμικό προσδιορισμού της θέσης του οχήματος και θα προσομοιώνεται από τα δεδομένα της τροχιάς που βρίσκονται στην βάση δεδομένων του OBC, ωσάν το όχημα να κινείται από την στάση εκκίνησης προς την στάση προορισμού και να σταματά στις ενδιαμέσες στάσεις. Όλα τα υπόλοιπα συστήματα θα λειτουργούν κανονικά, με βάση την προσομοιωμένη θέση του οχήματος.

13.2.2 Αυτόματος Εντοπισμός Οχήματος

Ο υπολογισμός της θέσης του οχήματος θα γίνεται συνέχεια, βάσει:

- Των πληροφοριών που λαμβάνονται από το GPS.
- Των πληροφοριών που λαμβάνονται από τους αισθητήρες ταχύτητας του οχήματος (οδόμετρα).
- Του ανοίγματος και κλεισίματος των θυρών σε συνδυασμό με την ανίχνευση μηδενικής ταχύτητας (για τον λεπτομερή εντοπισμό της θέσης του οχήματος).
- Των πληροφοριών που πληκτρολογούνται από τον οδηγό (κατά την θέση σε λειτουργία, την εκκίνηση ή την επαναφορά) ως προς την τρέχουσα θέση και το εξυπηρετούμενο δρομολόγιο.

Ο αλγόριθμος θα υπολογίζει τη θέση (χιλιομετρική θέση) του οχήματος στη γραμμή με ακρίβεια 5 μέτρων ή μεγαλύτερη. Ο αλγόριθμος πρέπει να λαμβάνει υπόψη ότι σε ορισμένες περιοχές το δορυφορικό σήμα δεν θα είναι διαθέσιμο ή ότι μπορεί να παραμορφωθεί εξ αιτίας των παρακείμενων υψηλών κτιρίων. Ο αλγόριθμος πρέπει να συνεχίσει τον υπολογισμό της θέσης του οχήματος κάτω από τις συνθήκες αυτές

Βασισμένος στους αισθητήρες ταχύτητας του οχήματος. Ο αλγόριθμος υπολογισμού θέσης του οχήματος θα προταθεί από τον Ανάδοχο και θα εγκριθεί από την ΑΜ Α.Ε.

Ο υπολογισμός της θέσης του οχήματος είναι βασικός για τις υπόλοιπες λειτουργίες που εκτελούνται από τον ΟΒC. Για τον λόγο αυτό, η θέση του οχήματος θα εμφανίζεται και θα ενημερώνεται διαρκώς στην οθόνη του οδηγού (ΜΜΙ) με φιλικά προς το χρήστη γραφικά. Θα εμφανίζει επίσης τη διανυθείσα απόσταση από την τελευταία στάση ή/ και την απόσταση από την επόμενη.

13.2.3 Οπτικές και ακουστικές ανακοινώσεις

Ο ΟΒC θα επικοινωνεί με τον οπτικο-ακουστικό ελεγκτή για να ζητήσει την εμφάνιση της ανάλογης οθόνης πληροφοριών και την αναπαραγωγή αντίστοιχου μαγνητοφωνημένου μηνύματος, ανάλογα με τη θέση του οχήματος.

Ο οδηγός θα έχει την δυνατότητα να εκπέμψει μαγνητοφωνημένο ηχητικό μήνυμα εισάγοντας την απαραίτητη εντολή με το πληκτρολόγιο.

13.2.4 Επικοινωνία με τον ελεγκτή κυκλοφορίας και τον Μηχανισμό Αλλαγής κατεύθυνσης

Κατά την προσέγγιση του οχήματος σε ελεγκτή κυκλοφορίας ή μηχανισμό αλλαγής κατεύθυνσης, το σύστημα θα αναγνωρίζει αυτόματα την ταυτότητα του τοπικού ελεγκτή κυκλοφορίας ή μηχανισμού αλλαγής κατεύθυνσης και θα την εμφανίζει στην αντίστοιχη οθόνη.

Ανάλογα με τη θέση του οχήματος καθώς και τις πληροφορίες για τους ελεγκτές της βάσης δεδομένων που ορίζονται στην μνήμη του, ο ΟΒC θα εκκινήσει την επικοινωνία με τον ελεγκτή κυκλοφορίας προκειμένου να εξασφαλίσει την προτεραιότητα του οχήματος. Ο οδηγός θα ενημερωθεί για τυχόν προβλήματα ή αστοχία της επικοινωνίας αυτής. Ο οδηγός θα έχει τη δυνατότητα να ζητήσει χειροκίνητα προτεραιότητα από τον ελεγκτή κυκλοφορίας σε περίπτωση πρότερης αστοχίας της επικοινωνίας, επιλέγοντας τον ελεγκτή κυκλοφορίας που ήδη εμφανίζεται στην οθόνη αφής (ΜΜΙ) και πληκτρολογώντας μια εντολή.

Ανάλογα με το επιλεγμένο από τον οδηγό δρομολόγιο, ο ΟΒC θα ζητήσει την απαιτούμενη κατεύθυνση από τον ελεγκτή μηχανισμού αλλαγής κατεύθυνσης.

Ο οδηγός θα έχει τη δυνατότητα να ακυρώσει χειροκίνητα την προκαθορισμένη κατεύθυνση και να επιλέξει μια διαφορετική κατεύθυνση μέσω του ελεγκτή του μηχανισμού αλλαγής κατεύθυνσης πληκτρολογώντας την ανάλογη εντολή.

Τα απαραίτητα πρωτόκολλα επικοινωνίας με τους ελεγκτές κυκλοφορίας και μηχανισμού αλλαγής κατεύθυνσης θα παρασχεθούν από την Αττικό Μετρό Α.Ε. και την Εταιρεία Λειτουργίας κατά τη φάση σχεδιασμού.

13.2.5 Επικοινωνία με το ΚΕΛ

Ο ΟΒC θα μεταδίδει σε τακτά διαστήματα στο ΚΕΛ μέσω του ραδιοσυστήματος TETRA τηλεγραφήματα (SDS) που θα περιέχουν τουλάχιστον τις εξής πληροφορίες:

- Αριθμό οχήματος, γραμμής και διαδρομής.
- Θέση και κατεύθυνση του οχήματος
- Ταχύτητα οχήματος
- Αριθμό επιβατών, όπου είναι εγκατεστημένο το Σύστημα Καταμέτρησης
- Ταυτότητα οδηγού

- Επόμενη στάση / τερματικό σταθμό
- Υπολογιζόμενο χρόνο για την επόμενη στάση / τερματικό σταθμό
- Τρόπο λειτουργίας (αυτόματο, δυναμικό, εκτός υπηρεσίας)
- Διαγνωστικά κατάστασης των επί μέρους υποσυστημάτων

Η περίοδος μετάδοσης θα καθοριστεί κατά τη φάση θέσης του έργου σε λειτουργία και θα μπορεί να ρυθμίζεται από την Εταιρεία Λειτουργίας από 15 έως 90 δευτερόλεπτα.

Το ακριβές πρωτόκολλο μετάδοσης θα δοθεί στον Ανάδοχο από την ΑΜ κατά τη φάση σχεδιασμού, σε συνεργασία και με ανεξάρτητο ανάδοχο της ΑΜ (ανάδοχος της επέκτασης Τραμ προς Πειραιά) ο οποίος έχει αναλάβει να αναβαθμίσει το υφιστάμενο σύστημα μετάδοσης δεδομένων στο ΚΕΛ.

Ο ΟΒC θα λαμβάνει από το ΚΕΛ μέσω του ασύρματου συστήματος TETRA τηλεγραφήματα (SDS) που θα περιέχουν εντολές και παραμέτρους διαμόρφωσης, όπως:

- Σύντομα μηνύματα που θα εμφανίζονται στην οθόνη του οδηγού
- Ρύθμιση του τρόπου λειτουργίας του οχήματος (αυτόματη, δυναμική)
- Ρύθμιση του αριθμού δρομολογίου (αυτόματη λειτουργία) ή του επόμενου τερματικού σταθμού (δυναμική λειτουργία)
- Μηνύματα για τις εξωτερικές πινακίδες

13.2.6 Πληροφορίες δρομολογίου προς τον οδηγό

Σύμφωνα με την ώρα που λαμβάνεται από τον δέκτη του GPS, το δρομολόγιο που ορίζεται από τον οδηγό, τις πληροφορίες δρομολογίου που περιλαμβάνονται στη μνήμη του και την παρούσα θέση του οχήματος, ο ΟΒC θα ενημερώνει τον οδηγό για την προγραμματισμένη ώρα αναχώρησης από τους τερματικούς σταθμούς, καθώς επίσης και για τον χρόνο προπορείας ή καθυστέρησης σε σχέση με το δρομολόγιο. Ο υπολογισμός αυτός μπορεί να γίνει μόνο στην αυτόματη λειτουργία.

Οι λεπτομέρειες για την εφαρμογή της λειτουργίας αυτής θα καθοριστούν κατά τη φάση σχεδιασμού.

13.3 Σύστημα Αναγγελιών

13.3.1 Γενικά

Τα οχήματα θα εφοδιαστούν με ένα έξυπνο, υψηλής ποιότητας ήχου και τελευταίας τεχνολογίας σύστημα αναγγελιών. Το σύστημα θα είναι υπεύθυνο για τις εξής λειτουργίες και μονάδες:

- Αμφίδρομη επικοινωνία μεταξύ των καμπίνων οδήγησης
- Μονόδρομη επικοινωνία (οδηγού προς τους επιβάτες)
- Αμφίδρομη επικοινωνία (οδηγού και επιβάτη) εάν κάποιος επιβάτης ενεργοποιήσει το συναγερμό.
- Αυτόματη αναπαραγωγή των πληροφοριών σταθμού
- Αναπαραγωγή ηχογραφημένων μηνυμάτων με εντολή του οδηγού.
- Αναπαραγωγή ηχογραφημένων μηνυμάτων βάσει του δρομολογίου ή και της θέσης του οχήματος.

- Αυτόματη ρύθμιση έντασης ήχου

Στο διαμέρισμα επιβατών θα εγκατασταθεί ικανός αριθμός μεγαφώνων υψηλής ποιότητας με τρόπο ώστε όλοι οι επιβάτες να ακούνε καθαρά τις ανακοινώσεις. Το σύστημα θα εφοδιαστεί με Αυτόματη Ρύθμιση Έντασης Ήχου (AVC) για να αντισταθμίσει δυναμικά το θόρυβο που υπάρχει στο χώρο των επιβατών. Η ένταση των ανακοινώσεων καθώς και οι παράμετροι της AVC θα ρυθμίζονται από την Εταιρεία Λειτουργίας. Όλες οι απαραίτητες ρυθμίσεις για τη λειτουργία του συστήματος Αναγγελιών θα γίνονται μέσα από το χώρο των επιβατών.

Ο Ανάδοχος πρέπει να λάβει όλα τα αναγκαία μέτρα σχετικά με τον τύπο και τη διαδρομή των καλωδίων για να περιορίσει το μέγεθος του θορύβου των ηχείων. Ο θόρυβος που προέρχεται από το σύστημα αναγγελιών (PA) όταν είναι ενεργοποιημένο θα είναι μικρότερος από 40db (A) σε απόσταση 0.3 μέτρα από τα μεγάφωνα, κάτω από όλες τις συνθήκες λειτουργίας του οχήματος (πλήρη έλξη ή πέδηση, υποβαθμισμένη λειτουργία).

13.3.2 Ανακοινώσεις Οδηγού και επικοινωνία επιβάτη με Οδηγό

Το σύστημα θα επιτρέπει στον οδηγό να κάνει ανακοινώσεις προς τους επιβάτες πιέζοντας το ανάλογο κουμπί (PTT) του μικροφώνου που θα είναι εγκατεστημένο στην καμπίνα του οδηγού, όποιο μικρόφωνο και αν χρησιμοποιεί. Οι ανακοινώσεις του οδηγού προς τους επιβάτες έχουν προτεραιότητα έναντι των αυτόματων ή των προηχογραφημένων ανακοινώσεων. Θα παρασχεθούν ένα μικρόφωνο χειρός και ένα τύπου Gooseneck στη καμπίνα.

Το σύστημα θα επιτρέπει την επικοινωνία μεταξύ των δύο καμπίνων του οδηγού ακόμη και όταν δεν είναι ενεργοποιημένη καμία από αυτές. Η χρήση του συστήματος Αναγγελιών για ανακοινώσεις προς τους επιβάτες θα δεικνύεται κατάλληλα στην καμπίνα οδήγησης. Επίσης θα δεικνύεται και στη δεύτερη καμπίνα όταν πρόκειται για επικοινωνία μεταξύ των καμπίνων οδήγησης.

Θα προβλέπεται η τοποθέτηση κατάλληλου εξοπλισμού, με την ενεργοποίηση του οποίου ο επιβάτης θα μπορεί να επικοινωνήσει με τον οδηγό.

Το σύστημα θα εγκαταστήσει αμφίδρομη επικοινωνία μεταξύ του οδηγού και του επιβάτη που ενεργοποιεί το συναγερμό. Η επικοινωνία θα τερματίζεται είτε από τον οδηγό είτε όταν ο επιβάτης θέσει και πάλι το συναγερμό στην αρχική του θέση.

Κατά την ενεργοποίηση θα υπάρχει ένδειξη στην καμπίνα οδηγού για το αίτημα του επιβάτη και μετά την αποδοχή του από τον οδηγό, τότε θα πραγματοποιείται η επικοινωνία. Η αποδοχή του αιτήματος για επικοινωνία από τον οδηγό θα δεικνύεται στον επιβάτη.

Οι θέσεις και ο τύπος του εξοπλισμού θα εγκριθεί από την ΑΜ

13.3.3 Αυτόματες ανακοινώσεις

Το σύστημα θα μπορεί να δημιουργεί αυτόματες ανακοινώσεις που θα περιλαμβάνουν, χωρίς να περιορίζονται σε αυτά, τα ακόλουθα: Επόμενη στάση, Άφιξη στη στάση, Ανταπόκριση με άλλο μέσο μεταφοράς, Άνοιγμα των θυρών, Κλείσιμο των θυρών. Οι ανακοινώσεις θα γίνονται σε δύο γλώσσες (Ελληνικά και Αγγλικά). Ο ακριβής αριθμός των αυτοματοποιημένων μηνυμάτων, που θα είναι τουλάχιστον πενήντα (50) θα καθοριστεί κατά τη φάση σχεδιασμού.

Το σύστημα θα μπορεί να αναπαράγει μαγνητοφωνημένα ηχητικά μηνύματα που θα επιλέγονται από τον οδηγό με το πληκτρολόγιο.

Το σύστημα θα μπορεί να αναπαράγει μαγνητοφωνημένα ηχητικά μηνύματα βάσει του δρομολογίου ή/ και της παρούσας θέσης του οχήματος.

Όλα τα μαγνητοφωνημένα ηχητικά μηνύματα θα ηχογραφούνται από την Εταιρεία Λειτουργίας και θα παρέχονται στον Ανάδοχο για την αρχική φόρτωση. Το σύστημα θα επιτρέπει στην Εταιρεία Λειτουργίας να τροποποιεί (να ενημερώνει, διαγράφει ή εισάγει) τις μαγνητοφωνημένες ανακοινώσεις αλλά και να τροποποιεί τα ηχητικά μηνύματα και το σχετικό πρόγραμμα μετάδοσής τους με χρήση κατάλληλης διασύνδεσης του λογισμικού. Τυχόν εξειδικευμένος εξοπλισμός ή λογισμικό που θα χρειαστούν για την εκτέλεση των παραπάνω λειτουργιών θα παρασχεθούν από τον Ανάδοχο.

Κάθε ξεχωριστή πηγή εισόδου θα έχει δική της ρύθμιση έντασης ήχου. Το σύστημα θα εφαρμόζει σχέδιο προτεραιότητας για να επιλέξει την κατάλληλη πηγή εισαγωγής στην περίπτωση που υπάρχουν παραπάνω από μία διαθέσιμες πηγές ταυτόχρονα. Το σύστημα θα διακόπτει ομαλά την πηγή χαμηλής προτεραιότητας και θα εισάγει την πηγή της υψηλότερης προτεραιότητας (βαθμιαία εξασθένηση/ βαθμιαία αύξηση έντασης). Το σύστημα προτεραιότητας θα προταθεί από τον Ανάδοχο και θα εγκριθεί από την ΑΜ Α.Ε. κατά τη φάση σχεδιασμού.

13.4 Σύστημα Ελέγχου Κυκλοφορίας

13.4.1 Σύστημα προτεραιότητας κυκλοφορίας

Σύμφωνα με τον παρόντα σχεδιασμό σηματοδότησης και τη σχετική εφαρμογή σχετικά με τις διασταυρώσεις των οδών στη διαδρομή του οχήματος, απαιτείται η μετάδοση τριών εντολών (για κάθε κατεύθυνση κίνησης του οχήματος) προς τον ελεγκτή τοπικής κυκλοφορίας.

- Εντολή αίτησης προτεραιότητας, όταν το όχημα πλησιάζει σε διασταύρωση και σε απόσταση που ποικίλει, ανάλογα με τα ιδιαίτερα χαρακτηριστικά της κάθε διασταύρωσης
- Εντολή κατάληψης όταν το μέτωπο του οχήματος εισέρχεται στη διασταύρωση
- Εντολή απελευθέρωσης όταν η ουρά του οχήματος διέλθει από την διασταύρωση.

Αυτές οι τρεις εντολές είναι απαραίτητες στον ελεγκτή κυκλοφορίας για την εφαρμογή του ενεργού προγράμματος σηματοδότησης προκειμένου να ελεγχθεί η οδός και οι φωτεινοί σηματοδότες του οχήματος και να παρασχεθεί σ' αυτό η απαραίτητη προτεραιότητα.

Ο ΟΒC υπολογίζει συνεχώς την τρέχουσα θέση του οχήματος. Βάσει των πληροφοριών που είναι αποθηκευμένες στη μνήμη του και σχετίζονται με τους ελεγκτές κυκλοφορίας του δικτύου και τις παραμέτρους σχετικής απόστασης / χρόνου, ο υπολογιστής θα μεταδίδει αυτόματα τις εντολές στον ελεγκτή κυκλοφορίας με χρήση της απαραίτητης ασύρματης διασύνδεσης (modem ευρέως φάσματος). Δεδομένου ότι πολλές στάσεις βρίσκονται κοντά σε διασταυρώσεις, η εντολή αίτησης προτεραιότητας θα ενεργοποιείται και από την κατάσταση των θυρών (ανοιχτές / κλειστές) σε συνδυασμό με την προκαθορισμένη απόσταση.

Το σύστημα πρέπει να είναι συμβατό με τον υπάρχοντα σταθερό εξοπλισμό λήψης σημάτων. Η μετάδοση των εντολών «αίτησης», «κατάληψης» και «απελευθέρωσης» από το όχημα προς τον ελεγκτή τοπικής κυκλοφορίας πραγματοποιείται μέσω ραδιοζεύξης. Τα πρωτόκολλα επικοινωνίας θα καθοριστούν από την Εταιρεία



Λειτουργίας κατά τη φάση σχεδιασμού. Η ραδιο-επικοινωνία με τον ελεγκτή κυκλοφορίας γίνεται στην κοινόχρηστη περιοχή των 2.4 GHz.

Ο οδηγός θα λαμβάνει ηχητική ή/και οπτική επιβεβαίωση για την επιτυχή ολοκλήρωση της επικοινωνίας με τον ελεγκτή κυκλοφορίας. Σε κάθε περίπτωση, ο οδηγός πρέπει να έχει την δυνατότητα να επαναλαμβάνει τις απαραίτητες εντολές στον ελεγκτή μέσω του πληκτρολογίου του MMI.

Το σύστημα θα επιτρέπει στην Εταιρία Λειτουργίας να τροποποιήσει και να επεκτείνει στο μέλλον την διαμόρφωση των πληροφοριών του ελεγκτή κυκλοφορίας που είναι αποθηκευμένες στην μνήμη του υπολογιστή του οχήματος, μέσω της απαραίτητης διασύνδεσης του λογισμικού.

13.4.2 Έλεγχος μηχανισμού αλλαγής κατεύθυνσης.

Τα σημεία του υπάρχοντος δικτύου λειτουργίας που ακολουθούν έχουν εξοπλιστεί με συστήματα ελέγχου του μηχανισμού αλλαγής κατεύθυνσης:

- Τερματικός σταθμός ΣΕΦ (θα είναι ενδιάμεσος σταθμός, μετά την επέκταση)
- Τερματικός σταθμός Συντάγματος
- Τερματικός σταθμός Πειραιά
- Σταθμός παράκαμψης Πικροδάφνης
- Τρίγωνο Ποσειδώνος - Αχιλλέως
- Τρίγωνο Ποσειδώνος - S3.8
- Τερματικός σταθμός Βούλας
- Αμαξοστάσιο των TRAM στο Ελληνικό.

Ο έλεγχος του μηχανισμού αλλαγής κατεύθυνσης θα πραγματοποιείται με δύο τρόπους:

- Αυτόματα, από τον OBC. Κατά την αυτόματη λειτουργία, ο OBC επιλέγει την κατάλληλη κατεύθυνση αλλαγής, λαμβάνοντας υπόψη την υπάρχουσα (επιλεγμένη από τον οδηγό) διαδρομή του οχήματος και την ακριβή του θέση.
- Χειροκίνητα, από τον οδηγό. Κατά τη χειροκίνητη λειτουργία, ο οδηγός επιλέγει το επιθυμητό σημείο αλλαγής κατεύθυνσης εισάγοντας τις απαραίτητες εντολές με το πληκτρολόγιο, μέσω της απαραίτητης διασύνδεσης του MMI.

Και στις δύο περιπτώσεις, το όχημα αποστέλλει ασύρματα την εντολή στον τοπικό ελεγκτή μέσω της ίδιας διασύνδεσης του εξοπλισμού, όπως και στο σύστημα προτεραιότητας κυκλοφορίας που περιγράφηκε προηγουμένως (στην περίπτωση αυτή αποστέλλεται μόνο η εντολή «αίτησης»).

Το σύστημα πρέπει να είναι συμβατό με τον υπάρχοντα σταθερό εξοπλισμό λήψης σημάτων. Τα πρωτόκολλα επικοινωνίας θα καθοριστούν από την ΑΤΤΙΚΟ ΜΕΤΡΟ ΑΕ κατά τη φάση σχεδιασμού.

Ο οδηγός θα λαμβάνει ηχητική ή/και οπτική επιβεβαίωση για την επιτυχή ολοκλήρωση της επικοινωνίας με τον μηχανισμό αλλαγής κατεύθυνσης.

Το σύστημα θα επιτρέπει στην Εταιρία Λειτουργίας να τροποποιήσει και να επεκτείνει στο μέλλον την διαμόρφωση των πληροφοριών του ελεγκτή αλλαγής κατεύθυνσης που είναι αποθηκευμένες στην μνήμη του OBC, μέσω της απαραίτητης διασύνδεσης του λογισμικού.

13.5 Σύστημα οπτικών πληροφοριών επιβατών

13.5.1 Εσωτερικό σύστημα

Θα παρασχεθεί αποδεδειγμένης λειτουργίας εσωτερικό σύστημα ηλεκτρονικής προβολής πληροφοριών.

Το σύστημα αυτό θα αποτελείται από οθόνη «LED» για την προβολή πληροφοριών προορισμού που θα τοποθετηθεί κατ' ελάχιστον μία (1) σε κάθε αρθρωτό στοιχείο .

Στην οθόνη θα παρουσιάζονται αυτόματα μηνύματα που θα πληροφορούν για τον επόμενο σταθμό όπου θα πραγματοποιηθεί στάση, καθώς και χρήσιμες πληροφορίες για τους επιβάτες όπως ανταπόκριση με άλλα μέσα μεταφοράς, υπενθύμιση για εκκένωση του οχήματος σε άφιξη σε τερματικό σταθμό κλπ. Σε περίπτωση στάσης θα εμφανίζει την ονομασία του σταθμού. Τα μηνύματα θα εμφανίζονται στα Ελληνικά και στα Αγγλικά. Τα μηνύματα θα συγχρονίζονται με την τοποθεσία του οχήματος.

Η Οθόνη πληροφόρησης θα έχει δυνατότητα κύλισης του κειμένου στην περίπτωση που το μήνυμα είναι μεγάλο.

Ο τρόπος λειτουργίας και εμφάνισης των μηνυμάτων (γραμματοσειρά, μέγεθος, κλπ.) θα προταθεί από τον Ανάδοχο προς έγκριση από την ΑΜ.

Στο χώρο της οθόνης πληροφοριών θα υπάρχει ένδειξη αιτήματος στάσης εφόσον έχει πατηθεί το κατάλληλο κομβίο από επιβάτη, η οποία θα ακυρώνεται (σβήνει) όταν ανοίξουν οι πόρτες.

Σε περίπτωση έκτακτης ανάγκης, ο Οδηγός θα έχει τη δυνατότητα να προβάλλει προγραμματισμένα μηνύματα προς τους επιβάτες, τα οποία θα προηγούνται έναντι όλων των άλλων μηνυμάτων.

Οι διαστάσεις θέσεις και ο τελικός αριθμός των οθονών πληροφόρησης θα προταθούν από τον Ανάδοχο προς έγκριση από την ΑΜ.

13.5.2 Εξωτερικό σύστημα οπτικών πληροφοριών επιβατών

Το εξωτερικό σύστημα πληροφοριών επιβατών αποτελείται από 6 πινακίδες προορισμού. Οι δύο θα τοποθετηθούν στα μέτωπα του οχήματος και οι άλλες τέσσερις θα τοποθετηθούν συμμετρικά στην αριστερή και δεξιά πλευρά (δύο σε κάθε πλευρά).

Οι πινακίδες προορισμού θα είναι ευανάγνωστες κάτω από άμεσο ηλιακό φως ενώ ταυτόχρονα θα έχουν την δυνατότητα αυτόματης αυξομείωσης της έντασης του φωτισμού ανάλογα.. με τις συνθήκες εξωτερικού φωτισμού ώστε να επιτυγχάνεται η βέλτιστη δυνατή ευκρίνεια.

Οι πινακίδες προορισμού θα αποτελούνται από φωτοδιόδους (LED) σε κίτρινο χρώμα που θα αντιστοιχούν σε διάμετρο 10 χιλ. Ο συνδυασμός των φωτοδιόδων για τη δημιουργία γραμμάτων θα επιλεγεί ελεύθερα. Οι διαστάσεις των δεικτών θα είναι περίπου 1250 χιλ. (πλάτος) x 260 χιλ (ύψος). Οι πινακίδες προορισμού θα εμφανίζουν τις εξής πληροφορίες:

- Αριθμό και όνομα γραμμής
- Σταθμό προορισμού
- Αριθμό διαδρομής του οχήματος
- Επιπλέον μηνύματα, όπως θα καθοριστούν από την ΑΜ



Η ακριβής εμφάνιση των πληροφοριών που θα παρουσιάζονται θα προταθεί από τον Ανάδοχο και θα εγκριθεί από την ΑΜ.

Οι πινακίδες θα έχουν τη δυνατότητα εμφάνισης των μηνυμάτων σε δύο γλώσσες (Ελληνικά και Αγγλικά). Όταν κάποιο μήνυμα είναι πολύ μεγάλο για να εμφανιστεί στο εύρος της πινακίδας, τότε θα εμφανίζεται με κύλιση.

Κατά την εκκίνηση του οχήματος, ο οδηγός θα πληκτρολογεί τις απαραίτητες πληροφορίες της τρέχουσας διαδρομής. Ο υπολογιστής του οχήματος θα μεταδίδει την πληροφορία στις πινακίδες προορισμού. Όταν ο οδηγός αλλάξει καμπίνα (κατεύθυνση), ο ΟΒC θα ανιχνεύει αυτόματα την αλλαγή και θα ενημερώνει τις πινακίδες προορισμού ανάλογα.

Οι πινακίδες θα περιλαμβάνουν έναν αριθμό προκαθορισμένων μηνυμάτων που θα εμφανίζονται κατ' εντολή του οδηγού. Ο οδηγός θα επιλέγει τα προκαθορισμένα μηνύματα από έναν κατάλογο μηνυμάτων που θα περιλαμβάνεται στη μνήμη με το πληκτρολόγιο. Οι πινακίδες θα εμφανίζουν με κύλιση το προκαθορισμένο μήνυμα μαζί με το σταθμό προορισμού σε διαστήματα που θα καθοριστούν από το σύστημα. Το σύστημα θα επιτρέπει επίσης στον οδηγό την επιλογή προκαθορισμένου μηνύματος που θα εμφανίζεται μόνιμα στις πινακίδες, ανεξάρτητα από την επιλεγμένη διαδρομή ή γραμμή (χωρίς κύλιση).

Ο Ανάδοχος θα προμηθεύσει τα απαραίτητα εργαλεία εξοπλισμού και λογισμικού ώστε να μπορέσει η Εταιρεία Λειτουργίας να διαμορφώσει τις παραμέτρους και τα μηνύματα των πινακίδων.

13.6 Επικοινωνία με το ΚΕΛ

Για τη φωνητική επικοινωνία και την επικοινωνία δεδομένων μεταξύ του οχήματος και του ΚΕΛ θα προβλεφθούν τυπικά τερματικά TETRA κατάλληλα για χρήση σε σιδηροδρομικά οχήματα, σε κάθε καμπίνα του οδηγού. Κάθε τερματικό σε κάθε καμπίνα οδήγησης θα αποτελείται από:

1. Μία Μονάδα Ασύρματης Επικοινωνίας Συρμού (TRU)
2. Μία μονάδα κεντρικού ελέγχου με πληκτρολόγιο και οθόνη
3. Μία συσκευή χειρός
4. Ένα μεγάφωνο
5. Μια ισοκατευθυντική κεραία

Η κεντρική μονάδα ελέγχου και η συσκευή χειρός θα τοποθετηθούν σε εργονομικό σημείο της καμπίνας του οδηγού έτσι ώστε ο οδηγός να μπορεί να έχει εύκολη πρόσβαση στις λειτουργίες και να χειρίζεται τη συσκευή χειρός.

Οι συνομιλίες του ΚΕΛ με τα άλλα οχήματα, θα ακούγονται στην καμπίνα του οδηγού από το μεγάφωνο. Για να απαντήσει ο οδηγός σε κλήση του ΚΕΛ, θα πρέπει να σηκώσει την συσκευή χειρός. Στην περίπτωση αυτή, το μεγάφωνο θα πάψει να λειτουργεί.

Ο οδηγός θα έχει στη διάθεσή του τις απαραίτητες ρυθμίσεις και λειτουργίες της συσκευής. Ενδεικτικά και όχι περιοριστικά, αναφέρονται η ρύθμιση της έντασης του μεγαφώνου, η επιλογή καναλιού επικοινωνίας κλπ. Ο οδηγός δεν θα έχει πρόσβαση σε ρυθμίσεις της συσκευής που δεν σχετίζονται με την εργασία του.

Ο υπολογιστής οχήματος θα χρησιμοποιεί ένα από τα δύο τερματικά για να μεταδώσει τη θέση του οχήματος στο ΚΕΛ.



Το σύστημα θα πρέπει να είναι συμβατό με την υπάρχουσα υποδομή της Εταιρείας Λειτουργίας. Η συσκευή λήψης / αποστολής ψηφιακών δεδομένων του ΚΕΛ είναι τύπου MOTOROLA MTM700.

13.7 Βοηθητικός Πίνακας των ΑμΕΑ.

Θα υπάρχει ένας πίνακας ειδικά σχεδιασμένος για χρήση από Άτομα με Ειδικές Ανάγκες (ΑμΕΑ) και όσων χρησιμοποιούν το χώρο που θα έχει προβλεφθεί για αυτούς και θα είναι τοποθετημένος σε εκείνον το χώρο.

Ο πίνακας θα μπορεί να ενεργοποιηθεί από τον οδηγό και θα επιτρέπει στο χρήστη:

- να εκδηλώνει αίτημα στάσης
- να ειδοποιεί τον οδηγό να εκκινήσει το όχημα
- να ζητήσει βοήθεια.

Οι λειτουργίες θα είναι ανάλογες με του υπάρχοντος οχήματος. Ο αριθμός και η θέση των πινάκων αυτών και των αντίστοιχων διακοπών στην καμπίνα οδήγησης θα προταθούν από τον Ανάδοχο προς έγκριση από την ΑΜ Α.Ε.

13.8 Σύστημα καταμέτρησης επιβατών.

Ο Ανάδοχος θα εγκαταστήσει Σύστημα Καταμέτρησης Επιβατών σε όλα τα οχήματα.

Το σύστημα θα επικοινωνεί με τον ΟΒΚ για τη μεταφορά δεδομένων σχετικών με την επιβατική κίνηση. Τα δεδομένα θα περιλαμβάνουν κωδικό σταθμού, ημερομηνία και ώρα, καθώς και αριθμό εισερχομένων / εξερχομένων επιβατών. Ο ΟΒΚ θα γνωρίζει κάθε στιγμή τον αριθμό των μεταφερόμενων από το όχημα επιβατών και θα αποστέλλει την πληροφορία αυτή στο ΚΕΛ μέσω του συστήματος TETRA. Ο τρέχων αριθμός των επιβατών θα εμφανίζεται επίσης στον οδηγό μέσω του MMI.

Ο Ανάδοχος θα εγκαταστήσει τον απαιτούμενο αριθμό αισθητήρων κατεύθυνσης πάνω από τις θύρες, προκειμένου να υπολογίζεται με ακρίβεια ο αριθμός των επιβιβαζόμενων και αποβιβαζόμενων επιβατών. Η ακρίβεια του συστήματος δεν θα είναι μικρότερη του 95%.

Ο Ανάδοχος θα προμηθεύσει επίσης εφαρμογή λογισμικού Ανάλυσης Καταμέτρησης Επιβατών (θα περιλαμβάνει και βάση δεδομένων αν χρειαστεί) που θα συλλέγει, θα αναλύει και θα προωθεί τα δεδομένα που συνελέγησαν στο πλήρες δίκτυο. Η εφαρμογή θα εγκατασταθεί στους κεντρικούς υπολογιστές της Εταιρεία Λειτουργίας και θα έχει τρεις, τουλάχιστον άδειες. Κατά τη φάση σχεδιασμού, ο Ανάδοχος θα υποβάλει τις προδιαγραφές του συστήματος στην ΑΜ προς έγκριση.

13.9 Κλειστό Κύκλωμα Τηλεόρασης (CCTV).

Κάθε όχημα θα είναι εξοπλισμένο με κάμερες επιτήρησης Κλειστού Κυκλώματος Τηλεόρασης για την καταγραφή εικόνων από ολόκληρο το εσωτερικό του οχήματος χωρίς να αφήνουν κρυφές γωνίες, αλλά και τις εξωτερικές πλάγιες όψεις του οχήματος.

Το σύστημα Κλειστού Κυκλώματος Τηλεόρασης θα τηρεί τους τοπικούς κανονισμούς που αφορούν την ποιότητα της εικόνας, τον χρόνο αποθήκευσης, το επίπεδο κρυπτογράφησης, την συνέχεια των στοιχείων (Νομικές / Αστυνομικές απαιτήσεις) και τον νόμο περί προστασίας προσωπικών δεδομένων.

Οι κάμερες θα είναι τοποθετημένες με τρόπο ώστε να μην υπόκεινται σε πράξεις βανδαλισμού.



Η θέση και ο συνολικός αριθμός των καμερών αλλά και ο τρόπος λειτουργίας και επισκόπησης θα συμφωνηθεί με την ΑΜ.

Όταν υπάρχει τροφοδοσία, το σύστημα θα ενεργοποιείται αυτόματα.

Το σύστημα θα έχει τη δυνατότητα καταγραφής εικόνων σε ρυθμό 12 καρτέ ανά sec (12fps) σε 24ωρη βάση, κατ' ελάχιστον.

Αφού εξαντληθεί ο καθορισμένος χρόνος καταγραφής δεδομένων, το σύστημα θα συνεχίζει την καταγραφή δεδομένων επικαλύπτοντας παλαιότερες αποθηκευμένες εικόνες.

Μετά την ενεργοποίηση της συσκευής ενδοεπικοινωνίας στο χώρο επιβατών σε περίπτωση έκτακτης ανάγκης ή μετά από σχετικό αίτημα του Οδηγού, το σύστημα θα καταγράφει εικόνες σε ρυθμό 12 καρτέ ανά s, ξεκινώντας 5 λεπτά προτού λάβει χώρα το σχετικό συμβάν έως 5 λεπτά μετά.

Το αρχείο αυτό θα διαθέτει σύστημα προστασίας έναντι διαγραφής έως ότου επιτευχθεί το ανώτατο επίπεδο συμβάντων συναγερμού.

Το σύστημα θα έχει δυνατότητα αποθήκευσης έως 10 συμβάντων.

Θα υπάρχει η δυνατότητα καταγραφής εικόνων με δεδομένα που αφορούν ημερομηνία, χρόνο, αναγνώριση κάμερας, θέση κάμερας και θέση συρμού.

Τα δεδομένα συγχρονισμού ως προς τον χρόνο και την θέση θα λαμβάνονται από άλλο σύστημα.

Όλες οι εικόνες θα αποθηκεύονται σε μια θέση, σε ένα κοινό μέσο αποθήκευσης δεδομένων.

Θα υπάρχει η δυνατότητα απομάκρυνσης των μέσων καταγραφής από τον συρμό χρησιμοποιώντας ειδικό κλειδί, ώστε να είναι δυνατή η προβολή των καταγεγραμμένων δεδομένων τους αργότερα σε άλλο τόπο.

Όλες οι κάμερες θα είναι έγχρωμες.

Όλες οι ορατές όψεις των καμερών θα είναι βαμμένες με χρώμα που θα προταθεί από τον Ανάδοχο προς έγκριση από την ΑΜ.

Όλα τα τελειώματα πρέπει να είναι κατασκευασμένα από υλικό που θα διευκολύνει την απομάκρυνση «graffiti» και δεν θα αλλοιώνονται εύκολα ως αποτέλεσμα της διαδικασίας απομάκρυνσης.

Οι χρησιμοποιούμενες μέθοδοι επίστρωσης επιφανειών θα πρέπει να επιτρέπουν την επί τόπου επεξεργασία (ρετουσάρισμα) μετά την εκτέλεση επισκευαστικών εργασιών.

Η ποιότητα των εικόνων που καταγράφονται από τις κάμερες υπό κανονικές συνθήκες φωτισμού θα είναι τουλάχιστον κατηγορίας E, σύμφωνα με το EN 50132-7.

Το επίπεδο ποιότητας θα μετράται προβάλλοντας τα σχετικά αρχεία σε σταθμό αναπαραγωγής («playback station»).

Κατά την εκκίνηση, το σύστημα θα πραγματοποιεί αυτο-έλεγχο.

Το σύστημα Κλειστού Κυκλώματος Τηλεόρασης θα είναι βυσματικού τύπου και επεκτάσιμης διαμόρφωσης για λόγους μεγαλύτερης λειτουργικότητας χωρίς αντικατάσταση των υφιστάμενων εξαρτημάτων, ή με αντικατάσταση ενός περιορισμένου μόνο αριθμού τους.

Η οθόνη(ες) στην οποία θα προβάλλονται οι εικόνες από το κλειστό κύκλωμα τηλεόρασης θα είναι οθόνη(ες) αφής και θα περιλαμβάνει(ουν) τις εικόνες από τις



εσωτερικές και εξωτερικές κάμερες. Ο αριθμός, η διάταξη, το ακριβές μέγεθος και η διαμόρφωση της οθόνης ή οθονών θα εγκριθούν από την ΑΜ.

Οι συσκευές του συστήματος Κλειστού Κυκλώματος Τηλεόρασης θα είναι συνδεδεμένες στο Σύστημα Ελέγχου και Διαχείρισης Συρμού.

Συνδέοντας έναν φορητό υπολογιστή ή αποκλειστική οθόνη στην θύρα επικοινωνίας για συντήρηση («service port»), θα είναι δυνατή η προβολή καταγεγραμμένων εικόνων επί του συρμού από οποιαδήποτε συνδεδεμένη συσκευή καταγραφής δεδομένων στον συρμό.

Ο χρόνος αναπαραγωγής καταγεγραμμένων δεδομένων επί συρμού («on-train playback time») θα περιορίζεται στα τελευταία 5 λεπτά καταγραφής και η πρόσβαση σε αυτή την λειτουργία θα προστατεύεται με την χρήση διαδικασίας ασφαλείας.

Θα διατίθεται σταθμός αναπαραγωγής («playback station») για την αποκρυπτογράφηση και προβολή των δεδομένων που έχουν καταγραφεί στην αφαιρούμενη συσκευή καταγραφής των συρμών.

Στο σταθμό αναπαραγωγής θα είναι δυνατή η προβολή κινούμενης εικόνας («video»), ενώ τα σημεία αλληλεπίδρασης που αφορούν την λειτουργία θα έχουν τις εξής δυνατότητες:

- Αναπαραγωγή «εμπρός» και «πίσω» σε κανονική ταχύτητα
- Αναπαραγωγή «εμπρός» και «πίσω» σε υψηλή ταχύτητα
- «Πάγωμα» εικόνων, σύντομη παύση προβολής
- Σταδιακή προβολή καρέ / καρέ προς τα εμπρός ή προς τα πίσω
- Αναζήτηση με βάση τον χρόνο και την ημερομηνία
- Διαφορετικοί τρόποι προβολής, επιλογή μιας μόνο κάμερας, τετραπλή προβολή με συγχρονισμένες εικόνες κλπ.
- Εναλλαγή εικόνων μεταξύ καμερών σε συγκεκριμένη χρονική στιγμή, χωρίς να πραγματοποιηθεί νέα χρονική αναζήτηση
- Λειτουργία εστίασης («Zoom»)
- Αναζήτηση με βάση τη θέση του συρμού.

Θα υπάρχει η δυνατότητα εξαγωγής μεμονωμένων εικόνων ή επιλεγμένων αλληλουχιών εικόνων σε συνήθη μορφή αρχείων εικόνων (π.χ. «JPEG», «AVI», «MPEG») ώστε να αποθηκεύονται ψηφιακά.

Το λογισμικό αναπαραγωγής θα είναι προσβάσιμο μέσω ειδικής διαδικασίας ασφαλείας, όπως π.χ. αναγνώριση χρήστη και κωδικός πρόσβασης.

13.10 Διαγνωστικές λειτουργίες

Το σύστημα θα υποστηρίζεται από ένα ισχυρό και ευκατανόητο διαγνωστικό σύστημα επίβλεψης καλής λειτουργίας, αναγνώρισης και αποθήκευσης σφαλμάτων.

Οι επικοινωνίες, τόσο των εσωτερικών όσο και των εξωτερικών του οχήματος υποσυστημάτων, θα καταγράφονται σε ειδικά διαγνωστικά αρχεία, μαζί τις απαραίτητες πληροφορίες (όπως χρόνος και θέση του οχήματος). Τα αρχεία αυτά θα είναι προσβάσιμα στο προσωπικό συντήρησης με έναν εύκολο και κατανοητό τρόπο, μέσα από έναν φορητό υπολογιστή και το απαραίτητο διαγνωστικό λογισμικό. Όλες οι πληροφορίες των αρχείων αυτών θα διατηρούνται κυκλικά για ένα περίπου μήνα.

Τυχόν σφάλματα στην ομαλή λειτουργία του συστήματος μαζί με όλες τις απαραίτητες πληροφορίες, θα καταγράφονται σε ξεχωριστή διαγνωστική μνήμη και θα διατηρούνται επίσης για ένα χρονικό διάστημα ενός μήνα. Το προσωπικό συντήρησης



θα έχει εύκολη πρόσβαση στην διαγνωστική μνήμη, μέσω ενός φορητού υπολογιστή και το αντίστοιχο διαγνωστικό λογισμικό, και θα μπορεί να αναγνώσει, μεταφέρει και διαγράψει την διαγνωστική μνήμη. Το λογισμικό θα πρέπει να υποστηρίζει λειτουργίες επεξεργασίας των σφαλμάτων, όπως η ταξινόμηση, το φιλτράρισμα, η εκτύπωση κλπ, προκειμένου να διευκολύνει το προσωπικό συντήρησης στην διάγνωση του προβλήματος.

Ολόκληρο το σύστημα διάγνωσης του Συστήματος Πληροφοριών επί του Οχήματος θα είναι ενσωματωμένο στο κύριο διαγνωστικό σύστημα (TCMS) του οχήματος και θα αναφέρει κάθε πληροφορία, βλάβη ή γεγονός για τα συστήματα που εποπτεύονται από αυτό, όπως κατ' ελάχιστον αναφέρονται παρακάτω:

- ο σύστημα Αυτόματου Εντοπισμού Οχήματος (GPS)
- ο σύστημα Αναγγελιών προς επιβάτες (PA)
- ο σύστημα Πληροφόρησης Επιβατών (οπτικά και ηχητικά) (PIS)
- ο σύστημα προτεραιότητας κυκλοφορίας
- ο σύστημα μηχανισμού αλλαγής κατεύθυνσης
- ο σύστημα επικοινωνιών μέσω TETRA
- ο σύστημα καταμέτρησης επιβατών

13.11 Εξοπλισμός Υποστήριξης

Ο Ανάδοχος θα προμηθεύσει δύο (2) σταθμούς εργασίας που θα εγκατασταθούν στο Αμαξοστάσιο (ένα στο Συνεργείο Τροχαίου Υλικού και ένα στο ΚΕΛ) μαζί με όλον τον απαραίτητο υλικοτεχνικό εξοπλισμό, το λογισμικό και τις σχετικές άδειες χρήσης για τη μετάδοση και λήψη πληροφοριών από τον υπολογιστή του κάθε οχήματος προκειμένου να πραγματοποιηθεί η εφαρμογή των λειτουργιών που καθορίζονται στο παρόν κεφάλαιο αλλά και στο κεφάλαιο 10. Οι δύο σταθμοί εργασίας θα αποτελούνται μεταξύ άλλων από συνήθεις επιτραπέζιους, αξιόπιστους υπολογιστές βαριάς χρήσης φορτωμένους με σύνηθες εμπορικό λειτουργικό σύστημα, έγχρωμους εκτυπωτές μεγέθους χαρτιού τουλάχιστον Α3, κλπ. Η επικοινωνία με το όχημα θα πραγματοποιείται μέσω ασύρματου τοπικού δικτύου (802.11 η ή νεώτερη), όπως περιγράφεται στην παράγραφο 10.5 και θα είναι δυνατή μόνον όταν το όχημα βρίσκεται κοντά στο Αμαξοστάσιο. Οι σταθμοί εργασίας θα είναι ταυτόσημοι ως προς τον εξοπλισμό και το λογισμικό και οι λειτουργίες θα εκτελούνται σε οποιονδήποτε από τους δύο. Οι πιθανές καλωδιώσεις εντός των κτιρίων που θα απαιτηθούν για την μετάδοση των δεδομένων δεν περιλαμβάνονται στο αντικείμενο του έργου

Ο Ανάδοχος θα προμηθεύσει το απαραίτητο λογισμικό εφαρμογής των σταθμών εργασίας ώστε να εκτελεστούν οι λειτουργίες που αναφέρονται στη συνέχεια. Οι λειτουργίες αυτές είναι οι εξής:

1. Λειτουργία αυτόματης ενεργοποίησης συλλογής δεδομένων Η λειτουργία αυτή θα ενεργοποιείται αυτόματα από το λογισμικό κάθε φορά που ένα όχημα βρίσκεται στην εμβέλεια του ασύρματου τοπικού δικτύου. Θα υπάρχει δυνατότητα χειροκίνητης ενεργοποίησης των λειτουργιών αυτών. (Υπάρχει ήδη αντίστοιχη πρόβλεψη στο 10.5)
2. Λειτουργίες διαμόρφωσης. Όποτε θεωρηθεί απαραίτητο, οι παράμετροι του OBC θα αλλάζουν σύμφωνα με τις ανάγκες λειτουργίας. Αυτό περιλαμβάνει για παράδειγμα αλλαγή των ηχητικών ή οπτικών μηνυμάτων και του

χρονοδιαγράμματος εκπομπής, αλλαγή της διαμόρφωσης του δικτύου (σταθμοί, σηματοδότες, κλπ), αλλαγή του δρομολογίου των οχημάτων, κλπ. Το λογισμικό θα εγγυάται ότι όλα τα οχήματα έχουν φορτωθεί αυτόματα με τις πλέον ενημερωμένες πληροφορίες διαμόρφωσης.

3. Λειτουργία πληροφοριών ημερολογίου του συστήματος και μηνυμάτων διάγνωσης σφαλμάτων. Όλα τα δεδομένα που αφορούν σε συγκεκριμένο όχημα θα καταχωρούνται μαζί με τις απαραίτητες πληροφορίες (ημερομηνία, ώρα, συμβάν, είδος πακέτου επικοινωνίας που έχει ανταλλαγή, αποτέλεσμα, μήνυμα σφάλματος, κλπ). Το σύστημα θα παράσχει έναν ισχυρό μηχανισμό αναζήτησης στον τελικό χρήστη προκειμένου να βρει το ημερολόγιο του συστήματος και τη βάση δεδομένων διάγνωσης σφαλμάτων. Ο μηχανισμός αναζήτησης θα εφαρμόζεται τουλάχιστον για αριθμό οχήματος, ημερομηνία, σύστημα, είδος βλάβης, κλπ. Τα στοιχεία του ημερολογίου και τα μηνύματα διάγνωσης θα είναι διαθέσιμα τουλάχιστον για ένα χρόνο.

Ο Ανάδοχος θα προτείνει τη διασύνδεση του μενού και την αρχιτεκτονική του λογισμικού στην ΑΜ προς έγκριση. Οι λεπτομέρειες για τις διαφορετικές χρήσεις και λειτουργίες θα καθοριστούν κατά τη φάση σχεδιασμού.

Ο Ανάδοχος θα προτείνει επίσης και τη σύνθεση και των σταθμών εργασίας στην ΑΜ προς έγκριση.

Όλα τα στοιχεία που θα συλλέγονται από τα οχήματα θα αποθηκεύονται σε μορφή πίνακα και τυπική μορφή αρχείου, όπως π.χ. τα φύλλα εργασίας του MS Excel ή οι πίνακες του MS Access. Όλα τα δεδομένα θα αποθηκεύονται σε κοινό δικτυακό τόπο και θα είναι διαθέσιμα στο προσωπικό συντήρησης.

Σε περίπτωση αστοχίας του ασύρματου δικτύου, όλες οι λειτουργίες που περιγράφηκαν θα μπορούν να εκτελεστούν τοπικά μέσα στο όχημα, με χρήση φορητού υπολογιστή και κατάλληλης σύνδεσης δικτύου με το Σύστημα Παρακολούθησης και Ελέγχου Συρμού (TCMS) και με τον Υπολογιστή επί του Οχήματος (OBC).

13.12 Πρόβλεψη εγκατάστασης και λειτουργίας αυτομάτου συστήματος συλλογής κομίστρου

Προβλέπεται η εγκατάσταση και λειτουργία αυτομάτου συστήματος συλλογής κομίστρου επί των οχημάτων (ακυρωτικά μηχανήματα, κεντρική μονάδα ελέγχου, εξοπλισμός μετάδοσης δεδομένων και αντέννα, βοηθητικός εξοπλισμός) καθώς και στο αμαξοστάσιο (κεντρικός υπολογιστής, ασύρματο δίκτυο, αντέννες, κλπ), από ανεξάρτητο ανάδοχο (βλ. Άρθρο 6.4) Σε αυτό το πλαίσιο θα απαιτηθεί συνεργασία μεταξύ του Αναδόχου και του ανεξάρτητου αναδόχου του αυτομάτου συστήματος συλλογής κομίστρου.

ΑΤΤΙΚΟ ΜΕΤΡΟ Α.Ε.
ΚΑΤΑΣΚΕΥΗ & ΕΚΜΕΤΑΛΛΕΥΣΗ
ΜΕΤΡΟ ΑΤΤΙΚΗΣ & ΘΕΣΣΑΛΟΝΙΚΗΣ
ΜΕΣΟΓΕΙΩΝ 191-197 - 115 25 ΑΘΗΝΑ
ΑΦΜ: 094325955 - ΔΟΥ: Φ.Α.Ε. ΑΘΗΝΩΝ
ΑΡ.ΜΑΕ: 24623/01/Β/91/105 (1995)
ΤΗΛ: 210 6792399 - FAX: 210 6726126

14 Διασφάλιση του Συστήματος

14.1 Απαιτήσεις Αξιοπιστίας, Διαθεσιμότητας, Συντηρησιμότητας και Ασφάλειας (RAMS)

14.1.1 Απαιτήσεις Αξιοπιστίας

Ο Ανάδοχος θα παρέχει στοιχεία αναφορικά με την αξιοπιστία του εξοπλισμού του, εκτός εάν ο εξοπλισμός αυτός χαρακτηρίζεται μη κρίσιμος. Τα μη κρίσιμα στοιχεία δεν υπόκεινται σε τέτοια ανάλυση. Ωστόσο, δεν θα υπάρξει άρση της εν λόγω απαίτησης χωρίς την έγκριση της ΑΜ.

Ο Ανάδοχος θα παρέχει στοιχεία σχετικά με την αξιοπιστία υπό μορφή που θα συμφωνηθεί με την ΑΜ.

Οι απαιτήσεις αξιοπιστίας θα είναι:

$MDBF_1$ (Μέση Απόσταση Μεταξύ Αστοχιών₁) ≥ 100.000 χλμ και $MDBF_2 \geq 20.000$ χλμ.

Οι παραπάνω αποστάσεις $MDBF_1$ και $MDBF_2$ θα υπολογίζονται αντίστοιχα με τους τύπους:

$$MDBF_1 = D/F_1$$

$$MDBF_2 = D/F_2$$

όπου D είναι η συνολική απόσταση λειτουργίας του στόλου των οχημάτων συγκεντρωτικά κατά την περίοδο των μετρήσεων, F_1 είναι ο συνολικός αριθμός των καταλογίσιμων αστοχιών που καταλήγουν σε διακοπή λειτουργίας και F_2 είναι ο συνολικός αριθμός των καταλογίσιμων αστοχιών που καταλήγουν σε υποβαθμισμένη λειτουργία.

Και στους δύο παραπάνω ορισμούς αστοχίας, ως καταλογίσιμη αστοχία νοείται η αστοχία ενός στοιχείου που καταλήγει σε απώλεια της λειτουργίας του συγκεκριμένου στοιχείου και περιλαμβάνει:

- Σφάλμα του στοιχείου εν ώρα λειτουργίας εντός των προδιαγεγραμμένων σχεδιαστικών και περιβαλλοντικών ορίων.
- Σφάλμα που προκλήθηκε από λανθασμένη λειτουργία, συντήρηση ή δοκιμή του στοιχείου, ως αποτέλεσμα της τεκμηρίωσης που προσέφερε ο Ανάδοχος.
- Υποβάθμιση του στοιχείου που διαπιστώθηκε κατά τη συνιστώμενη περίοδο προληπτικής συντήρησης και προκάλεσε απώλεια λειτουργίας ή σχεδόν απώλεια λειτουργίας του συγκεκριμένου στοιχείου (εξαιρουμένων των αναλώσιμων).
- Αναλώσιμα στοιχεία που χρειάζονται αντικατάσταση για λόγους πέραν της φυσιολογικής φθοράς / γήρανσης του στόλου.

F_1 , αστοχία που καταλήγει σε διακοπή λειτουργίας ορίζεται ως:

- Αστοχία που προκαλεί στάση του οχήματος στο δίκτυο και απαιτεί ρυμούλκηση από άλλο όχημα.
- Αστοχία που προκαλεί άμεση απόσυρση στο Αμαξοστάσιο χωρίς επιβάτες.

F_2 αστοχίες που καταλήγουν σε συνθήκες υποβαθμισμένης λειτουργίας. Στη συνέχεια παρατίθεται ενδεικτικά αλλά όχι περιοριστικά κατάλογος αστοχιών της κατηγορίας αυτής:

- Αστοχία που καταλήγει σε καθυστέρηση τεσσάρων ή περισσότερων λεπτών στο τέλος διαδρομής μεταφοράς επιβατών ή κατά την αναχώρηση, στο αμαξοστάσιο.
- Αστοχία του συστήματος HVAC του χώρου επιβατών με αποτέλεσμα απώλεια απόδοσης ίσης ή μεγαλύτερης του 50% ή οποιαδήποτε αστοχία στο σύστημα HVAC της καμπίνας του οδηγού.
- Αστοχία που απαιτεί την απομόνωση δύο ή περισσότερων ζευγών θυρών στην ίδια πλευρά του οχήματος.
- Αστοχία του Συστήματος Εντοπισμού του Οχήματος.

Η Μέση Απόσταση μεταξύ Αστοχιών θα υπολογίζεται με τον τύπο που ακολουθεί:

$$MDBF = \frac{\sum_{i=1}^n km_i}{\sum_{j=1}^n F_j}$$

Km = το σύνολο των χιλιομέτρων κάθε οχήματος

i = αριθμός οχήματος

F = αστοχία που συνέβη κατά την εν λόγω περίοδο επαλήθευσης

j = αριθμός αστοχίας

Οι διαγωνιζόμενοι θα προσδιορίσουν στην τεχνική τους προσφορά τις τιμές της αξιοπιστίας $MDBF_1$ και $MDBF_2$ του στόλου, όπως περιγράφεται ανωτέρω, βάσει προσδοκώμενης ετήσιας διανυόμενης απόστασης 60.000 km ανά όχημα. Η αξιοπιστία του στόλου θα αποτελεί μέρος της τεχνικής αξιολόγησης κάθε προσφοράς. Οι τιμές που θα δίδονται από τον διαγωνιζόμενο θα είναι δεσμευτικές και θα θεωρούνται ως αναπόσπαστο μέρος της προδιαγραφής επιδόσεων. Οι τιμές που θα δοθούν στην προσφορά θα επιβεβαιωθούν έναντι της πραγματικής αξιοπιστίας, μετρώμενες κατά την περίοδο επίδειξης της RAMS.

14.1.2 Απαιτήσεις Διαθεσιμότητας

Η διαθεσιμότητα θα υπολογίζεται με χρήση τον τύπο που ακολουθεί:

$$As = \frac{\sum_{i=1}^n \frac{F_{Fi} - F_i}{F_{Fi}}}{n}$$

As = Διαθεσιμότητα στη συγκεκριμένη χρονική στιγμή.

n = Περίοδος παρακολούθησης, αριθμός ημερών

F_{Fi} = Ολικός αριθμός οχημάτων μείον εκείνων που έχουν προγραμματιστεί για συντήρηση ή δεν μπορούν να ελεγχθούν λόγω ατυχήματος, πράξης βανδαλισμού ή αστοχίας μη αποδιδόμενης στον Ανάδοχο.



Fι= Αριθμός των μη διαθέσιμων για έλεγχο οχημάτων τη συγκεκριμένη στιγμή εξαιτίας του Αναδόχου.

Η ελάχιστη μέση μηνιαία διαθεσιμότητα του στόλου θα είναι 92%.

Κάθε μέρα, κατά τις ώρες υπηρεσίας, θα λαμβάνεται μια μέτρηση σε τυχαίο χρόνο. Για τους σκοπούς της μέτρησης αυτής, οι ώρες λειτουργίας θα είναι μεταξύ 6.00 και 22.00.

Ο τυχαίος χρόνος θα επιλεγεί με χρήση αναγνωρισμένου και εγκεκριμένου επιλογέα και με σημείο επιλογής σε οποιοδήποτε διάστημα 30 λεπτών.

Ο διαγωνιζόμενος θα προσδιορίσει στην τεχνική του προσφορά τη διαθεσιμότητα του στόλου. Η διαθεσιμότητα του στόλου θα αποτελεί μέρος της τεχνικής αξιολόγησης κάθε προσφοράς. Η τιμή που θα προσφερθεί από τον διαγωνιζόμενο θα είναι δεσμευτική και θα θεωρηθεί ως αναπόσπαστο μέρος της προδιαγραφής επιδόσεων. Η τιμή που θα δοθεί στην προσφορά θα επιβεβαιωθεί έναντι της πραγματικής διαθεσιμότητας, μετρημένης κατά την περίοδο επίδειξης της RAMS.

14.1.3 Απαιτήσεις Συντηρησιμότητας

Ο Ανάδοχος θα υποβάλει ανάλυση συντηρησιμότητας προς έλεγχο και έγκριση από την ΑΜ. Ο στόχος της ανάλυσης συντηρησιμότητας είναι η ελαχιστοποίηση του χρόνου και της προσπάθειας που απαιτείται για τη διεξαγωγή της προγραμματισμένης και της μη προγραμματισμένης συντήρησης. Για το σκοπό αυτό, ο Ανάδοχος θα υποβάλει πληροφορίες σχετικά με τις προτεινόμενες διαδικασίες συντήρησης του εξοπλισμού του, οι οποίες θα συμμορφώνονται προς τη παρούσα Προδιαγραφή Επιδόσεων. Τα μη κρίσιμα στοιχεία δεν υπόκεινται σε τέτοια ανάλυση. Ωστόσο, δεν θα υπάρξει άρση της εν λόγω απαίτησης χωρίς την έγκριση της ΑΜ.

Επιπλέον των εγχειριδίων συντήρησης, ο Ανάδοχος θα υποβάλει Κατάλογο Ελέγχου Μελέτης Συντηρησιμότητας. Το περιεχόμενο και η μορφή του εν λόγω καταλόγου θα είναι όπως συμφωνηθεί με την ΑΜ. Πέραν αυτού, ο Ανάδοχος θα υποβάλει στοιχεία σχετικά με τον μέσο χρόνο για επισκευή του εξοπλισμού σε ανθρωπώρες. Τα στοιχεία αυτά θα περιλαμβάνουν τον χρόνο που απαιτείται για την απομάκρυνση και αντικατάσταση του εξαρτήματος, καθώς και τον πραγματικό χρόνο επισκευής.

Ο Ανάδοχος θα υποβάλει πλήρη Ανάλυση του Κόστους Κύκλου Ζωής (LCC) του οχήματος σύμφωνα με το EN 50126.

Κατά τον έλεγχο της οριστικής μελέτης, ή σε άλλον από κοινού συμφωνηθέντα χρόνο, ο Ανάδοχος θα υποβάλει κατάλογο με τις αντικαταστάσιμες μονάδες χαμηλότερου επιπέδου που θα υπάρχουν στον εξοπλισμό που θα παρασχεθεί.

Οι Διαγωνιζόμενοι στο πλαίσιο της Τεχνικής Προσφοράς τους θα υποβάλουν :

- (1) το σύνολο των ωρών εργασίας που απαιτούνται για την προληπτική συντήρηση για κάθε όχημα σε περίοδο δύο ετών (βλ. άρθρο 4.1.4, και αντικείμενο i, κριτήριο συντηρησιμότητας, τεχνική αξιολόγηση, Τεύχος Προκήρυξης)
- (2) το μέσο χρόνο που απαιτείται για την επισκευή του οχήματος (αντικείμενο ii, κριτήριο συντηρησιμότητας, τεχνική αξιολόγηση, Τεύχος Προκήρυξης)



- (3) το μέσο χρόνο που απαιτείται για την επισκευή ορισμένων εκ των βασικών συστημάτων του οχήματος (αντικείμενα iii-x, κριτήριο συντηρησιμότητας, τεχνική αξιολόγηση, Τεύχος Προκήρυξης)
- (4) Επιπλέον, στα πλαίσια του διαγωνισμού θα υποβληθούν οι μέσοι χρόνοι που απαιτούνται για τις παρακάτω εργασίες, (βλ. άρθρο 4.1.4, και αντικείμενα xi-xiii, κριτήριο συντηρησιμότητας, τεχνική αξιολόγηση, Τεύχος Προκήρυξης) :
- Αντικατάσταση επίσωτρων τροχών ολόκληρου του οχήματος.
 - Αντικατάσταση των παραθύρων ολόκληρου του οχήματος, συμπεριλαμβανομένων των αλεξιανέμιων.
 - Αντικατάσταση όλων των μπροστινών και πλευρικών εξωτερικών πλασιών της καμπίνας του οδηγού.

Τα παραπάνω θα αξιολογηθούν στο πλαίσιο της Τεχνικής Προσφοράς των διαγωνιζομένων.

14.1.4 Απαιτήσεις Ασφάλειας

Ο Ανάδοχος θα παράσχει τ' ακόλουθα προς έλεγχο και έγκριση από την ΑΜ:

- Σχέδιο Διαχείρισης της Ασφάλειας του Οχήματος,
- Πίνακα Κρίσιμων από άποψης Ασφαλείας Θεμάτων Οχήματος συμπεριλαμβανομένων των κινδύνων διασύνδεσης και
- Ανάλυση Ασφαλείας Οχήματος.

Πρέπει να ληφθεί υπόψη η ασφάλεια του προσωπικού του οχήματος, του προσωπικού συντήρησης, των επιβατών και των παρευρισκομένων ατόμων.

Επίσης, ο Ανάδοχος θα παράσχει τεκμηρίωση που θα δεικνύει τους Στόχους του Συστήματος Ασφαλείας του Οχήματος προς έλεγχο και έγκριση από την ΑΜ. Για το σκοπό αυτό, ο Ανάδοχος θα πρέπει να είναι σε θέση ν' επιδείξει την εγγενή ασφάλεια όλου του εξοπλισμού του οχήματος.

Οι απαιτήσεις ασφαλείας θα περιγράφονται σύμφωνα με την ορολογία που καθορίζεται στο πρότυπο IEC 60050-191 Τροποποίηση 1: Διεθνές Ηλεκτροτεχνικό Λεξιλόγιο.

Επί πλέον, ο Ανάδοχος θα παράσχει τεκμηριώσεις που θα δεικνύουν:

- Την ποσοτικοποίηση των εγγενών κινδύνων του εξοπλισμού του Οχήματος και
- τη Μελέτη του Συστήματος Ασφαλείας του Οχήματος.

Επιπροσθέτως, ο Ανάδοχος θα αναπτύξει μια Ποσοτική Εκτίμηση Ανάλυσης Κινδύνων του Οχήματος κατά τη διάρκεια της Οριστικής Μελέτης.

Η ανάλυση αστοχίας, επιπτώσεων και κρισιμότητας θα πραγματοποιηθεί και θα παρασχεθεί σύμφωνα με τα πρότυπα IEC60812 και EN 50126.

Όλες οι αναλύσεις κινδύνων του συστήματος του Οχήματος και των υποσυστημάτων του θα πραγματοποιηθούν σύμφωνα με τις απαιτήσεις που παρουσιάζονται στην παρούσα.

Ο Ανάδοχος θα προβεί σε ενέργειες για την ελαχιστοποίηση των συνεπειών αυτών των κινδύνων. Αυτό θα γίνει μέσω μελετών (αλληλομανδάλωση, μελέτη με εξασφάλιση έναντι αστοχίας, μελέτη εφεδρειών, μελέτη παράκαμψης ασφαλείας, διατάξεις προστασίας, κτλ.), διαδικασιών προληπτικής συντήρησης, εκπαίδευσης χειριστών, προειδοποιήσεων ή μέσω συνδυασμού των ανωτέρω. Η διαβάθμιση



σοβαρότητας του οποιουδήποτε κινδύνου θα λαμβάνει υπόψη στη μελέτη τους όποιους συντελεστές άμβλυνσης.

Δια του παρόντος, διευκρινίζεται ότι οι περιπτώσεις ασφάλειας Οχήματος, τόσο οι γενικές περιπτώσεις ασφάλειας και οι περιπτώσεις ασφάλειας εφαρμογής, θα καλύπτουν τα εξής:

- Το σύνολο του οχήματος
- Όλα τα συστήματα ελέγχου επί του οχήματος, συμπεριλαμβανομένων των διεπαφών τους.

14.2 Σχέδιο επίδειξης Αξιοπιστίας, Διαθεσιμότητας, Συντηρησιμότητας και Ασφάλειας RAMS

Προκειμένου να επιδείξει την ικανοποίηση των απαιτήσεων Αξιοπιστίας Διαθεσιμότητας Συντηρησιμότητας και Ασφάλειας (RAMS), ο Ανάδοχος θα υποβάλει, κατά τη φάση σχεδιασμού, σχέδιο επίδειξης RAMS για έγκριση από την ΑΜ, σύμφωνα με το πρότυπο EN 50126 ή άλλο ισοδύναμο.

Η θέση σε λειτουργία του καθενός οχήματος θα συμφωνείται και θα συνοπογράφεται από τον Ανάδοχο και την ΑΜ. Έξι (6) μήνες κατόπιν της θέσης σε λειτουργία του τελευταίου οχήματος, το πρόγραμμα επίδειξης RAMS θα τεθεί σε εφαρμογή.

Οι δείκτες RAMS θα παρακολουθούνται σε μηνιαία βάση, για χρονικό διάστημα διάρκειας 12 μηνών, με διαδικασία που θα συμφωνηθεί από κοινού, βάσει του σχεδίου επίδειξης RAMS. Στο τέλος της περιόδου επίδειξης RAMS, ο Ανάδοχος θα αποδείξει ότι ο στόλος έχει επιτύχει όλους τους στόχους RAMS, όπως ορίζεται στην τεχνική του προσφορά, οπότε και θα ολοκληρωθεί με επιτυχία το πρόγραμμα.

Σε περίπτωση που έστω και ένας στόχος RAMS δεν επιτευχθεί, το πρόγραμμα θα παραταθεί, ώστε να επιτευχθεί η ταυτόχρονη επιτυχής επίδειξη όλων των στόχων RAMS, κατά τη διάρκεια διαστήματος 12 διαδοχικών μηνών.

Προκειμένου να εφαρμόσει το σχέδιο επίδειξης RAMS, ο Ανάδοχος θα εγκαταστήσει υπολογιστή με λογισμικό που θα λειτουργεί σε περιβάλλον δικτύου και οι ΑΜ/Εταιρεία Λειτουργίας θα έχουν την απαραίτητη πρόσβαση στα δεδομένα του. Το σύστημα θα λειτουργεί καθ' όλη τη διάρκεια της περιόδου εγγύησης. Οι μεταβλητές και τα εν γένει δεδομένα τα οποία θα χρησιμοποιεί το λογισμικό και θα καταγράφονται στον υπολογιστή, καθώς και οι μαθηματικές πράξεις οι οποίες εμπλέκονται στον υπολογισμό στατιστικών μεγεθών, όπως επίσης και τα καθ' αυτά υπολογιζόμενα στατιστικά μεγέθη, θα υποβληθούν προς έγκριση της ΑΜ. Στο τέλος της περιόδου εγγύησης, το ηλεκτρονικό σύστημα (εξοπλισμός και λογισμικό) θα έλθουν στην κυριότητα της Εταιρείας Λειτουργίας.

Ανεξάρτητα από τους προαναφερθέντες 12 μήνες του προγράμματος, ο Ανάδοχος θα λειτουργεί το σύστημα παρακολούθησης βλαβών σε σχέση με το RAMS του εξοπλισμού, από τη στιγμή που ο πρώτος συρμός θα τεθεί σε λειτουργία, μέχρι το τέλος του χρόνου εγγύησης του οχήματος. Στοιχεία εισαγωγής σ' αυτό το σύστημα θα πρέπει να συμφωνούνται σε μηνιαία βάση μεταξύ της ΑΜ / Εταιρεία Λειτουργίας και του Αναδόχου.

14.3 Ανάλυση Αστοχίας

Σε περίπτωση οποιασδήποτε αστοχίας, όπως η έννοια ορίζεται στην §14.1 του παρόντος, κατά την περίοδο διεξαγωγής συμβατικών δοκιμών ή κατά την περίοδο εγγύησης, θα ενημερώνεται το Σύστημα Παρακολούθησης Αστοχιών. Στη συνέχεια, ο



Ανάδοχος θα υποβάλει πλήρη Αναφορά Ανάλυσης Αστοχίας, στην οποία θα προσδιορίζονται με σαφήνεια οι βασικές αιτίες της αστοχίας, οι απαιτούμενες διορθωτικές δράσεις, καθώς και ο χρόνος προς την αποκατάσταση της αστοχίας. Σε περίπτωση που διορθωτικές δράσεις είναι αναγκαίες, ο Ανάδοχος θα τις προτείνει στην ΑΜ, προς έγκριση.

Τα δεδομένα που θα παραθέτονται στις Αναφορές Ανάλυσης Αστοχιών δύνανται να χρησιμοποιηθούν ως αποδεικτικά στοιχεία προς το χαρακτηρισμό εξοπλισμού ως ελαττωματικό, σύμφωνα με την §14.4 του παρόντος.

Οι Αναφορές Ανάλυσης Αστοχιών θα υποβάλλονται στην ΑΜ/Εταιρεία Λειτουργίας προς έγκριση.

14.4 Συστηματικές Αστοχίες – Ελαττωματικός Εξοπλισμός

Στην περίπτωση που το 10% του πληθυσμού οποιουδήποτε είδους εξοπλισμού (software ή hardware) υποστεί ανεξάρτητες μεταξύ τους αστοχίες, το συγκεκριμένο είδος θα χαρακτηρίζεται ελαττωματικό και θα καταγράφεται ως ελάττωμα στόλου ή συστηματική αστοχία.

Στη βάση αυτή, ο Ανάδοχος θα εκπονήσει και θα εφαρμόσει πρόγραμμα διορθωτικών ενεργειών προκειμένου να απαλείψει το συστηματικό ελάττωμα. Το πρόγραμμα διορθωτικών ενεργειών θα λαμβάνει την έγκριση της ΑΜ πριν την εφαρμογή του. Η διόρθωση του συστηματικού ελαττώματος απαιτεί μετασκευή του στόλου που συνεπάγεται ότι η τριετής εγγύηση του μετασκευασμένου εξοπλισμού, ή καινούριου εξοπλισμού που προστέθηκε κατά τη μετασκευή, θα αρχίσει μετά την εγκατάσταση και την αποδοχή του από την ΑΜ.

14.5 Εφαρμοσμένα Διεθνή Πρότυπα

Η Ανάλυση του Συστήματος θα εκτελεσθεί σύμφωνα με τα Πρότυπα που παραθέτονται παρακάτω, χωρίς να αναιρείται η απαίτηση να συμμορφώνεται με οποιοδήποτε άλλο Πρότυπο, στο οποίο γίνεται αναφορά σε κάποιο άλλο μέρος της παρούσης προδιαγραφής:

- CENELEC EN50126, σιδηροδρομικές εφαρμογές – Προδιαγραφή και επίδειξη αξιοπιστίας, διαθεσιμότητας, συντηρησιμότητας και ασφάλειας (RAMS).
- CENELEC ENV50129 "1998, Σιδηροδρομικές εφαρμογές – Ασφάλεια σε σχέση με τα ηλεκτρονικά συστήματα σηματοδότησης, Μάιος 1998.
- Διεθνής Ηλεκτρο-τεχνική Επιτροπή, IEC 61508, Λειτουργική ασφάλεια ηλεκτρονικών/ προγραμματιζόμενων ηλεκτρονικών προγραμμάτων ασφαλείας.
- CENELEC EN50128: Σιδηροδρομικές εφαρμογές – Λογισμικό για έλεγχο σιδηροδρόμων και συστήματα προστασίας.

14.6 Κυριότερες Διεπαφές

Προς επίτευξη ασφαλούς λειτουργίας των οχημάτων, κατ' ελάχιστον, οι παρακάτω διεπαφές με το σύστημα του Τραμ οφείλουν να ληφθούν υπ' όψιν.

- Συμβατότητα μεταξύ των οχημάτων και των Συστημάτων Ηλεκτροδότησης (π.χ. Τάση Συστήματος, Ρεύμα Γραμμής, Αρμονικές, Απόδοση Συστήματος, Απόδοση συλλέκτη ρεύματος, κλπ).

- Ηλεκτρομαγνητική Συμβατότητα μεταξύ των υποδομών των Τραμ και των οχημάτων.
- Συμβατότητα των οχημάτων με τις υποδομές του δικτύου του Τραμ (πχ σιδηροτροχιές, αλλαγές, χάραξη κλπ)
- Συμβατότητα των οχημάτων με τα Συστήματα Ελέγχου και Επικοινωνιών.
- Συμβατότητα των οχημάτων με το Σύστημα Σηματοδότησης
- Συμβατότητα των οχημάτων με όλα τα άλλα οχήματα της Εταιρείας Λειτουργίας (TA1, TA2 κλπ)
- Συμβατότητα των οχημάτων με τον εναέριο ροηφόρο αγωγό, τις αποβάθρες στάσεων και τις, εν γένει, περιβαλλοντικές συνθήκες
- Συμβατότητα των οχημάτων με ειδικές ανάγκες επιβατών (πχ βηματοδότες)
- Συμβατότητα των οχημάτων με Διαδικασίες Έκτακτης Ανάγκης (πχ πυρκαγιά, αποβίβαση επιβατών, αντοχής σε συγκρούσεις/ δομική αντοχή, εξοπλισμός έκτακτης ανάγκης, πρόσβαση έκτακτης ανάγκης, κλπ).

14.7 Έγγραφο προς επίδειξη της διασφάλισης συστήματος παραδοτέα στην ΑΜ

Η διασφάλιση του συστήματος θα επιδειχθεί μέσω της υποβολής των εγγράφων που παραθέτονται στον παρακάτω πίνακα, με αποκλειστική ευθύνη του Αναδόχου. Η έγκριση όλων των παρακάτω εγγράφων από την ΑΜ, αποτελεί αναγκαία συνθήκη προς την επίδειξη διασφάλισης του συστήματος.

ΤΙΤΛΟΣ	ΧΡΟΝΟΣ ΠΑΡΑΔΟΣΗΣ	ΕΠΕΞΗΓΗΣΗ
Σχέδιο Διασφάλισης Συστήματος	εντός ενός μηνός από την υπογραφή της Σύμβασης	θα περιέχει τις προτάσεις του Αναδόχου για την ανάληψη δραστηριοτήτων διασφάλισης του Συστήματος καθ' όλη τη διάρκεια λειτουργίας του έργου.
Προκαταρκτική Ανάλυση Κινδύνων	στο πέρας του σταδίου σχεδιασμού, διαμόρφωσης εξοπλισμού και επιλογής	
Ανάλυση Δένδρου Σφαλμάτων (FTA)	στο πέρας του σταδίου σχεδιασμού	
Ανάλυση Επίδρασης Αστοχίας και Κρισιμότητας (FMECA)	στο πέρας του σταδίου σχεδιασμού	

ΑΤΤΙΚΟ ΜΕΤΡΟ Α.Ε.
ΚΑΤΑΣΚΕΥΗ & ΕΚΜΕΤΑΛΛΕΥΣΗ
ΜΕΤΡΟ ΑΤΤΙΚΗΣ & ΘΕΣΣΑΛΟΝΙΚΗΣ
ΜΕΣΟΓΕΙΩΝ 191-193 / 115 25 ΑΘΗΝΑ
ΑΦΜ: 094325955 - ΔΟΥ: Φ.Α.Ε. ΑΘΗΝΩΝ
ΑΡ.ΜΑΕ: 24623/01/Β/91/105 (1995)
ΤΗΛ.: 210 6792399 - FAX: 210 6726126

**Ανάλυση Κινδύνων
Διασύνδεσης, Ανάλυση
Κινδύνων Συστήματος
και Ανάλυση
Λειτουργικών Κινδύνων**

στο πέρας του σταδίου
Σχεδιασμού,
Διαμόρφωσης Εξοπλισμού
και επιλογής.

Ενημέρωση κατά τα
στάδια:

1. Παραγωγής,
Κατασκευής και
Εγκατάστασης
2. Δοκιμών και Θέσης σε
Λειτουργία
3. Προ του τέλους της
περιόδου εγγύησης.

**Κατανομή και
Πρόγνωση
Μοντελοποίησης RAM**

στο πέρας των σταδίων
Σχεδιασμού,
Διαμόρφωσης Εξοπλισμού
και επιλογής. Ενημέρωση
κατά τα εξής στάδια:

1. Παραγωγής,
Κατασκευής και
Εγκατάστασης
2. Δοκιμών και Θέσης σε
Λειτουργία
3. Τέλους περιόδου
εγγύησης

**Οι Δοκιμές του RAM θα
διεξαχθούν κατά τα
ακόλουθα στάδια:**

1. Σχεδιασμού,
Διαμόρφωσης
Εξοπλισμού και
επιλογής
2. Παραγωγής,
Κατασκευής και
Εγκατάστασης
3. Δοκιμών και Θέσης σε
Λειτουργία
4. Περίοδο επίδειξης RAM.

Τεκμηρίωση ασφαλείας

στο τέλος της περιόδου
Δοκιμών και Θέσης σε
λειτουργία.

**Έκθεση Επίδειξης
Απόδοσης RAM**

στο πέρας της περιόδου
επίδειξης RAM.

**Έκθεση Διασφάλισης
Συστήματος**

Παραδοτέα στο πέρας των
εξής σταδίων:

1. Σχεδιασμού,
Διαμόρφωσης
Εξοπλισμού και
επιλογής
2. Παραγωγής,
Κατασκευής και
Εγκατάστασης
3. Δοκιμών και Θέσης σε
Λειτουργία
4. Τέλους περιόδου
επίδειξης RAM.

θα περιλαμβάνει την
τρέχουσα κατάσταση των
ως άνω παραδοτέων και
θα συνοψίζει τυχόν
ευρήματα

14.8 Ηλεκτρομαγνητική Συμβατότητα

Η ηλεκτρομαγνητική εκπομπή δεν θα δημιουργεί κινδύνους στα συστήματα ελέγχου, τα οποία είναι κρίσιμα για την λειτουργία των σιδηροδρόμων.

Όλα τα ζωτικά συστήματα (πχ επικοινωνίες/ ασύρματες και μη) που είναι ουσιώδη, ιδιαίτερα σε υποβαθμισμένη λειτουργία καθώς και σε λειτουργία έκτακτης ανάγκης, δεν θα επηρεάζονται από ηλεκτρομαγνητικές εκπομπές.

Η επαγόμενη τάση δεν θα επηρεάζει τα συστήματα αναγνώρισης του οχήματος και τον εξοπλισμό προτεραιότητας σηματοδότησης. Ο Ανάδοχος θα μεριμνήσει ώστε να ληφθούν όλα τα εύλογα μέτρα περιορισμού των ηλεκτρομαγνητικών εκπομπών .

Θα υπάρχει ηλεκτρομαγνητική συμβατότητα εσωτερικά των οχημάτων, από το ένα όχημα στο άλλο, με άλλα οχήματα που θα λειτουργούν στη γραμμή, με τα υπάρχοντα συστήματα σηματοδότησης και επικοινωνίας και με τις παρακείμενες εγκαταστάσεις. Τα οχήματα δεν θα μπορούν να εκτελέσουν καμία λειτουργία που να δημιουργεί επισφαλείς καταστάσεις στα συστήματα σηματοδότησης.

Ο Ανάδοχος θα διεξάγει ένα σχέδιο που θα επιτυγχάνει και θα τεκμηριώνει την ηλεκτρομαγνητική συμβατότητα. Οι απαιτήσεις του προγράμματος θα ισχύουν για όλα τα υποσυστήματα και τους προμηθευτές τους. Ο Ανάδοχος θα διασφαλίζει ότι όλος ο εξοπλισμός, τόσο τα επί μέρους στοιχεία του όσο και συνολικά, θα συμμορφώνεται προς τις απαιτήσεις ηλεκτρομαγνητικής συμβατότητας. Ο Ανάδοχος θα διασφαλίσει ότι κάθε όχημα συμμορφώνεται προς τις απαιτήσεις περί ηλεκτρομαγνητικής συμβατότητας σε κάθε δυνατό τρόπο λειτουργίας, περιλαμβανομένων όλων των τρόπων υποβαθμισμένης απόδοσης και αστοχίας.

Τα οχήματα θα συμμορφώνονται προς όλες τις απαιτήσεις της; Ευρωπαϊκής Οδηγίας περί Ηλεκτρομαγνητικής Συμβατότητας 2004/108/ΕΚ. Ο Ανάδοχος θα διαθέσει όλη την απαιτούμενη τεκμηρίωση για να καταδείξει τη συμμόρφωση αυτή.

Θα ζητηθεί από τον Ανάδοχο να καταδείξει με δοκιμές ότι τα επίπεδα EMI συμμορφώνονται προς τις απαιτήσεις της Ευρωπαϊκής Επιτροπής για την



ΠΡΟΜΗΘΕΙΑ ΤΡΟΧΑΙΟΥ ΥΛΙΚΟΥ (ΣΕΙΡΑ II)
ΤΟΥ ΤΡΟΧΙΟΔΡΟΜΟΥ ΤΗΣ ΑΘΗΝΑΣ
ΠΡΟΔΙΑΓΡΑΦΗ ΕΠΙΔΟΣΕΩΝ

RFP- 241/13

Ηλεκτροτεχνική Τυποποίηση (CEN) prEN 50121-1, EN 50121-2, EN 50121-3-1, EN 50121-3-2, EN 50121-4, EN 50121-5.

Επίσης η πυκνότητα της Μαγνητικής ροής σε οποιοδήποτε σημείο στο εσωτερικό κάθε οχήματος δεν θα ξεπερνά τα 1×10^{-3} TESLA κάτι το οποίο θα επαληθευθεί με δοκιμές σε συγκεκριμένα σημεία που θα συμφωνηθούν με τη ΑΤΤΙΚΟ ΜΕΤΡΟ ΑΕ.

Ο Ανάδοχος θα υποβάλει πιστοποιητικά συμμόρφωσης με τα παραπάνω πρότυπα από Διαπιστευμένο Εργαστήριο.

ΑΤΤΙΚΟ ΜΕΤΡΟ Α.Ε.
ΚΑΤΑΣΚΕΥΗ & ΕΚΜΕΤΑΛΛΕΥΣΗ
ΜΕΤΡΟ ΑΤΤΙΚΗΣ & ΘΕΣΣΑΛΟΝΙΚΗΣ
ΜΕΣΟΓΕΙΩΝ 191-193 115 25 ΑΘΗΝΑ
ΑΦΜ: 094325955 - ΔΟΥ: Φ.Α.Ε. ΑΘΗΝΩΝ
ΑΡ.ΜΑΕ: 24623/01/Β/91/105 (1995)
ΤΗΛ.: 210 6792399 - FAX: 210 6726126



15 Δοκιμή, Θέση σε Λειτουργία, Παράδοση και Παραλαβή.

15.1 Δοκιμή

Τα οχήματα θα δοκιμάζονται σύμφωνα με το Διεθνές Πρότυπο IEC 61133 και τις επιπλέον δοκιμές που παρατίθενται στο κεφάλαιο αυτό, καθώς και στα άλλα κεφάλαια της παρούσας προδιαγραφής.

Ο Ανάδοχος πρέπει να υποβάλει στην ΑΤΤΙΚΟ ΜΕΤΡΟ ΑΕ Σχέδιο Δοκιμών με πίνακα συμμόρφωσης με το IEC 61133 όπου θα παραθέτει όλες τις διαδικασίες δοκιμών, τις δοκιμές και τις εκθέσεις δοκιμών που θα απαιτηθούν. Το σχέδιο θα περιγράφει εν συντομία το αντικείμενο κάθε δοκιμής και θα περιλαμβάνει αναλυτικό χρονοδιάγραμμα των δοκιμών. Ο Ανάδοχος πρέπει να υποβάλει το Σχέδιο Δοκιμών για έγκριση έξι μήνες πριν την έναρξη των δοκιμών.

Ο Ανάδοχος πρέπει να ενημερώνει το Σχέδιο Δοκιμών σε μηνιαία βάση που θα αντανakλά την πραγματική κατάσταση υποβολής της τεκμηρίωσης δοκιμών.

Ο Ανάδοχος πρέπει να υποβάλει για έγκριση στην ΑΤΤΙΚΟ ΜΕΤΡΟ ΑΕ. τις διαδικασίες των δοκιμών τουλάχιστον δύο μήνες πριν την έναρξή τους.

Μετά από κάθε δοκιμή, ο Ανάδοχος θα ετοιμάζει έκθεση που θα τεκμηριώνει τις συνθήκες και τα αποτελέσματα της δοκιμής, την οποία θα υποβάλει στην ΑΤΤΙΚΟ ΜΕΤΡΟ ΑΕ Α.Ε. για έγκριση.

Η ΑΤΤΙΚΟ ΜΕΤΡΟ Α.Ε. διατηρεί το δικαίωμα παρουσίας σε όλες τις δοκιμές καθώς και σε κάθε σχετική διαδικασία, όπου περιλαμβάνονται απαραίτητες δοκιμές στις εγκαταστάσεις των προμηθευτών και των υπεργολάβων. Ο Ανάδοχος θα καλέσει την ΑΤΤΙΚΟ ΜΕΤΡΟ ΑΕ. εκ των προτέρων να παραστεί σε οποιαδήποτε δοκιμή ή Επιθεώρηση πρώτου στοιχείου (FAI) στις εγκαταστάσεις του υπεργολάβου του, αιτούμενος επιβεβαίωση της συμμετοχής της ΑΤΤΙΚΟ ΜΕΤΡΟ ΑΕ.

Για κάθε μονάδα που έχει ήδη χαρακτηριστεί ή που διαθέτει αποδεδειγμένο ιστορικό λειτουργίας, ο Ανάδοχος μπορεί να αιτηθεί απαλλαγή από τη διεξαγωγή της δοκιμής. Η αίτηση απαλλαγής πρέπει να συνοδεύεται από έκθεση ταυτόσημης δοκιμής ή πιστοποιητικό για έγκριση προκειμένου να καλυφθούν οι απαιτήσεις καταλληλότητας. Η αίτηση απαλλαγής πρέπει να περιλαμβάνει αιτιολόγηση του ισχυρισμού ότι ο εξοπλισμός και η δοκιμή ή οι δοκιμές είναι ουσιαστικά ίδιες με εκείνες των τρεχουσών απαιτήσεων καταλληλότητας.

Οι απαιτήσεις Δοκιμών ή Πιστοποίησης θα τυχάνουν απαλλαγής μόνο με τη γραπτή συναίνεση της ΑΤΤΙΚΟ ΜΕΤΡΟ ΑΕ.

Δοκιμές που απαιτούνται κατ' ελάχιστον από την ΑΤΤΙΚΟ ΜΕΤΡΟ ΑΕ. περιγράφονται αναλυτικά στη συνέχεια και ανήκουν στις εξής κατηγορίες:

15.1.1 1^η Κατηγορία

Είναι οι δοκιμές των πινάκων που ακολουθούν:

Πίνακας Α.1 – Στατικές Δοκιμές

	Δοκιμές Σειράς	Δοκιμές τύπου	Άλλες δοκιμές
--	-------------------	------------------	------------------

ΑΤΤΙΚΟ ΜΕΤΡΟ Α.Ε.

ΑΤΤΙΚΟ ΜΕΤΡΟ Α.Ε.
ΚΑΤΑΣΚΕΥΗ & ΕΚΜΕΤΑΛΛΕΥΣΗ
ΜΕΤΡΟ ΑΤΤΙΚΗΣ & ΘΕΣΣΑΛΟΝΙΚΗΣ
ΜΕΣΟΓΕΙΩΝ 191-193 - 115 25 ΑΘΗΝΑ
ΑΦΜ: 094325955 - ΔΟΥ: Φ.Π.Ε. ΑΘΗΝΩΝ
ΑΡ.ΜΑΕ: 24623/01/Β/91/105 (1995)
ΤΗΛ.: 210 6792399 - FAX: 210 6726126



ΠΡΟΜΗΘΕΙΑ ΤΡΟΧΑΙΟΥ ΥΛΙΚΟΥ (ΣΕΙΡΑ II)
ΤΟΥ ΤΡΟΧΙΟΔΡΟΜΟΥ ΤΗΣ ΑΘΗΝΑΣ
ΠΡΟΔΙΑΓΡΑΦΗ ΕΠΙΔΟΣΕΩΝ

RFP- 241/13

Μηχανικές δοκιμές σε ακινησία - Δοκιμές ελεύθερων αποστάσεων (αμάξωμα προς φορείο και όχημα προς όχημα)		Απαιτούνται Απαιτούνται	
Δοκιμές βάρους	Απαιτούνται	Απαιτούνται	
Δοκιμές πέδησης σε ακινησία	Απαιτούνται	Απαιτούνται	
Διηλεκτρικές δοκιμές	Απαιτούνται	Απαιτούνται	
Δοκιμές για τη σωστή λειτουργία συναρμολογούμενου εξοπλισμού	Απαιτούνται	Απαιτούνται	
Δοκιμή των συνδέσεων γείωσης και επιστροφής	Απαιτούνται	Απαιτούνται	
Δοκιμές λειτουργίας βοηθητικού ηλεκτρολογικού εξοπλισμού και βοηθητικής παροχής ενέργειας - κατεύθυνση περιστροφής, κλπ. - Δοκιμές εκκίνησης	Απαιτούνται Απαιτούνται	Απαιτούνται	
Δοκιμές διάταξης φορτιστών μπαταρίας	Απαιτούνται	Απαιτούνται	
Δοκιμές στεγανότητας αμαξώματος και εξωτερικών κιβωτίων εξοπλισμού - Αρχικές δοκιμές - Ανοίγματα και καλύμματα - Τοποθέτηση φίλτρων, κλπ.	Απαιτούνται Απαιτούνται Απαιτούνται	Απαιτούνται	
Δοκιμή πρόληψης ατυχημάτων		Απαιτούνται	
Δοκιμές σε συνθήκες λειτουργίας και ανέσεις - Επίπεδα εξωτερικού θορύβου - Κραδασμοί πίεσης		Απαιτούνται Απαιτούνται	
Δοκιμές εξοπλισμού ασφαλείας	Απαιτούνται	Απαιτούνται	
Δοκιμές ώθησης			Απαιτούνται

Πίνακας Α.2 – Δοκιμές επί της γραμμής

	Δοκιμές Σειράς	Δοκιμές τύπου	Άλλες δοκιμές
Δοκιμές για την ασφάλεια λειτουργίας και την άνεση διαδρομής		Απαιτούνται	
Δοκιμές λειτουργίας σε γραμμή με καμπύλες και γραμμή με αλλαγές κλίσης		Απαιτούνται	

ΑΤΤΙΚΟ ΜΕΤΡΟ Α.Ε.

ΑΤΤΙΚΟ ΜΕΤΡΟ Α.Ε.
ΚΑΤΑΣΚΕΥΗ & ΕΚΜΕΤΑΛΛΕΥΣΗ
ΜΕΤΡΟ ΑΤΤΙΚΗΣ & ΘΕΣΣΑΛΟΝΙΚΗΣ 15-121
ΜΕΣΟΓΕΙΩΝ 191-193 - 115 25 ΑΘΗΝΑ
ΑΦΜ: 094325955 - ΔΟΥ Φ.Α.Ε. ΑΘΗΝΩΝ
ΑΡ.ΜΑΕ: 24629/01/Β/91/105 (1995)
ΤΗΛ.: 210 6792399 - FAX: 210 6726126

Δοκιμές συλλέκτη ρεύματος (παντογράφος) - Λειτουργία συλλέκτη	Απαιτούνται	Απαιτούνται	
Δοκιμές εκκίνησης και επιτάχυνσης - ελκτική ισχύς/ χαρακτηριστικά ταχύτητας	Απαιτούνται	Απαιτούνται	
Δοκιμές πέδησης στην γραμμή Γενικές - Απόσταση ακινητοποίησης - Ηλεκτρική πέδηση - Ομαλή μετάβαση - Ομαλή ανάπτυξη πέδησης - Απώλεια παροχής ισχύος	Απαιτούνται Απαιτούνται Απαιτούνται Απαιτούνται Απαιτούνται	Απαιτούνται	
Δοκιμές παρεμβολών		Απαιτούνται	
Δοκιμές ικανότητας έλξης και πέδησης		Απαιτούνται	
Δοκιμές αντίστασης στην κίνηση			Απαιτούνται
Δοκιμές κατανάλωσης ενέργειας			Απαιτούνται
Δοκιμές διακοπής και απότομης ανόδου τάσης		Απαιτούνται	
Δοκιμές εσωτερικής υπέρτασης			Απαιτούνται

15.1.2 2^η κατηγορία

Δοκιμές τύπου για τη διασφάλιση συμβατότητας των οχημάτων της σειράς TA2 με τον ακόλουθο υπάρχοντα εξοπλισμό και τα οχήματα της Εταιρείας Λειτουργίας:

- Γρύλοι ανύψωσης
- Εγκατάσταση πλύσης για την εξωτερική πλύση των οχημάτων
- Πλυντήριο φορέων
- Υποδαπέδιος τόννος
- Σύστημα αναπλήρωσης άμμου
- Λειτουργικότητα σύζευξης των οχημάτων σειράς TA2 με τα οχήματα σειράς TA1 της Εταιρείας Λειτουργίας .
- Λειτουργικότητα σύζευξης των οχημάτων της σειράς TA2 με το υπάρχον υπηρεσιακό όχημα (Unitog) της Εταιρείας Λειτουργίας.

Προβλέπονται επιπλέον δοκιμές τύπου για διασφάλιση της συμβατότητας των οχημάτων σειράς TA2 με τα ακόλουθα:

- Χάραξη



- Άκρο αποβάθρας
- Συστήματα ελέγχου και επικοινωνίας (ΤΕΤΡΑ, Ασύρματο Δίκτυο)
- Σηματοδότηση
- Αλλαγές
- Παροχή ρεύματος έλξης
- Εναέριος εξοπλισμός
- Εξοπλισμός γραμμής
- Ηλεκτρομαγνητική συμβατότητα (EMC)

Δοκιμή Τύπου Προσομοίωσης Εμπορικής Λειτουργίας

Προκειμένου να επιβεβαιωθούν οι συνολικές επιδόσεις, το όχημα πρέπει να υποβληθεί σε δοκιμή Προσομοίωσης Εμπορικής Λειτουργίας για μία ελάχιστη περίοδο 30 ημερών επί 20 ώρες την ημέρα. Το όχημα θα φορτωθεί σε συνθήκη φόρτωσης AW3 και θα ταξιδεύει από το ένα άκρο της γραμμής στο άλλο σύμφωνα, με το δρομολόγιο λειτουργίας. Θα λειτουργούν όλα τα συστήματα. Θα ζητηθεί από το όχημα να κάνει στάσεις στους σταθμούς και να ανοιγοκλείνει τις θύρες εισόδου επιβατών σε κάθε στάση. Αυτή η δοκιμή θα χρησιμοποιηθεί επίσης για την εκπαίδευση του προσωπικού οδήγησης της Εταιρείας Λειτουργίας.

Κατά τη διάρκεια της δοκιμής Προσομοίωσης Εμπορικής Λειτουργίας, θα παρακολουθούνται κρίσιμες παράμετροι του συστήματος, όπως π.χ. η θερμοκρασία του κινητήρα έλξης, οι θερμοκρασίες των δίσκων πέδης, κλπ. Η διαδικασία δοκιμής θα πρέπει να εγκριθεί από την ΑΤΤΙΚΟ ΜΕΤΡΟ ΑΕ.

15.1.3 3^η Κατηγορία

Απαιτούνται επιπλέον δοκιμές σειράς.

Δοκιμή σειράς προσαρμογής

Προκειμένου να «προσαρμοσθούν» όλα τα συστήματα και τα μέρη των οχημάτων προτού τεθούν σε λειτουργία, κάθε όχημα πρέπει να υποβληθεί σε δοκιμή Προσαρμογής. Το όχημα θα είναι κενό και θα ταξιδέψει από το ένα άκρο της γραμμής στο άλλο σύμφωνα με το δρομολόγιο λειτουργίας. Θα λειτουργούν όλα τα συστήματα. Κατά τη διάρκεια αυτής της δοκιμής, πρέπει να διασφαλιστεί ότι όλα τα συστήματα και τα υποσυστήματα λειτουργούν. Θα ζητηθεί από το όχημα να κάνει στάσεις στους σταθμούς και να ανοιγοκλείνει τις θύρες εισόδου επιβατών σε κάθε στάση. Κάθε όχημα θα υποβληθεί στη δοκιμή αυτή για 24 ώρες. Εάν κάποιο όχημα παρουσιάσει αστοχία κατά τις τελευταίες οκτώ ώρες της δοκιμής, αυτές οι οκτώ ώρες δοκιμής θα επαναληφθούν έως ότου το όχημα συμπληρώσει οκτώ ώρες δοκιμής χωρίς αστοχία, πριν γίνει αποδεκτό από την ΑΤΤΙΚΟ ΜΕΤΡΟ ΑΕ. Επίσης, κατά τη δοκιμή αυτή, πρέπει να καταδειχθεί ότι όλα τα συστήματα και τα υποσυστήματα λειτουργούν σωστά και εντός των παραμέτρων ασφαλείας, σε στατικές και δυναμικές συνθήκες. Η διαδικασία δοκιμής θα πρέπει να εγκριθεί από την ΑΤΤΙΚΟ ΜΕΤΡΟ ΑΕ.

15.1.4 4^η κατηγορία

Ο Ανάδοχος πρέπει να διασφαλίσει τη συμβατότητα των Οχημάτων με Διαδικασίες Έκτακτης Ανάγκης, όπως:

ΑΤΤΙΚΟ ΜΕΤΡΟ Α.Ε.

ΑΤΤΙΚΟ ΜΕΤΡΟ Α.Ε.
ΚΑΤΑΣΚΕΥΗ & ΕΚΜΕΤΑΛΛΕΥΣΗ
ΜΕΤΡΟ ΑΤΤΙΚΗΣ & ΘΕΣΣΑΛΟΝΙΚΗΣ 15-123
ΜΕΣΟΓΕΙΩΝ 191-193 - 115 25 ΑΘΗΝΑ
ΑΦΜ: 094325955 - Δ.Ο.Υ. Α.Ε. ΑΘΗΝΩΝ
ΑΡ.ΜΑΕ: 24623/01/Β/91/105 (1995)
ΤΗΛ.: 210 6792389 - FAX: 210 6726126



- Πυρκαγιά
- Εκτροχιασμός
- Αντοχή σε σύγκρουση/ δομική αντοχή
- Εξοπλισμός Έκτακτης Ανάγκης, κλπ.

15.2 Διαδικασίες Παράδοσης και Παραλαβής

15.2.1 Διαδικασίες Παράδοσης

Μετά την ολοκλήρωση της κατασκευής και την έκδοση Πιστοποιητικού Ποιότητας, τα οχήματα θα μεταφερθούν από τις εγκαταστάσεις του κατασκευαστή και θα εκφορτωθούν στο δίκτυο τραμ από τον Ανάδοχο, στην εξής διεύθυνση:

Εταιρεία Λειτουργίας .
Τέλος οδού Αεροπορίας,
Ελληνικό,
Αττική,
Ελλάδα

15.2.2 Διαδικασίες Παραλαβής

Η ΑΜ / Εταιρεία Λειτουργίας θα προβεί σε Παραλαβή των οχημάτων στις γραμμές της Εταιρείας Λειτουργίας, εφ' όσον μεταξύ αυτών που αναφέρονται στην ΣΥ κεφ 15 :

- Τα οχήματα έχουν ολοκληρώσει με επιτυχία όλες τις απαιτήσεις δοκιμών και θέσης σε λειτουργία.
- Έχει ολοκληρωθεί η τεκμηρίωση κατασκευής και διασφάλισης ποιότητας σύμφωνα με τις απαιτήσεις ποιότητας της Σύμβασης.
- Τα οχήματα έχουν ανταποκριθεί στις τεχνικές απαιτήσεις ποιότητας και επιδόσεων.
- Το όχημα έχει λάβει όλα τα πιστοποιητικά και τις εγκρίσεις από την κυβέρνηση ή τις τοπικές αρχές.

15.2.3 Υποχρεώσεις του Αναδόχου

Ο Ανάδοχος θα είναι υπεύθυνος και θα επιβαρυνθεί με όλα τα έξοδα για την μεταφορά του συμβατικού αντικειμένου στις εγκαταστάσεις της Εταιρείας Λειτουργίας. Σε εύθετο χρόνο πριν από την άφιξη του πρώτου οχήματος, ο Ανάδοχος θα υποβάλει σχέδιο εκφόρτωσης οχημάτων στην Εταιρεία λειτουργίας και θα φροντίσει για την μεταφορά τους στο Αμαξοστάσιο.

Οι υποχρεώσεις του Αναδόχου κατά την περίοδο δοκιμών, θέσης σε λειτουργία, και παραλαβής είναι οι εξής:

- Ο Ανάδοχος θα είναι υπεύθυνος για τα οχήματα έως ότου παραληφθούν από την ΑΜ/Εταιρεία λειτουργίας.
- Ο Ανάδοχος θα φροντίσει και θα παραδώσει όλες τις απαραίτητες άδειες και τα πιστοποιητικά μεταφοράς.



- Ο Ανάδοχος θα φροντίσει και θα παραδώσει το σύνολο του εξοπλισμού ανύψωσης και ραμπών εκφόρτωσης που απαιτούνται για την παράδοση των οχημάτων.
- Ο Ανάδοχος θα παράσχει το εργατικό δυναμικό και τα εργαλεία για τη διεξαγωγή παράδοσης και παραλαβής.
- Ο Ανάδοχος θα παράσχει όλα τα καταλύματα για το προσωπικό του καθώς και το χώρο για τα υλικά και τον εξοπλισμό που απαιτούνται για την πραγματοποίηση παράδοσης και παραλαβής.
- Ο Ανάδοχος θα φροντίσει για τις παροχές νερού, ηλεκτρικού, τα τηλέφωνα, καθώς και για έπιπλα και τον εξοπλισμό γραφείου που χρειάζεται.
- Ο Ανάδοχος θα επιτρέψει την πρόσβαση της ΑΜ/Εταιρεία λειτουργίας, στις εγκαταστάσεις του για την παρακολούθηση τυχόν δοκιμών.
- Ο Ανάδοχος θα φροντίσει για την ασφαλιστική κάλυψη του προσωπικού του που θα διεξάγει τη θέση σε λειτουργία και τις δοκιμές, καθώς και τις διαδικασίες παράδοσης.
- Ο Ανάδοχος θα φροντίσει για την ασφαλιστική κάλυψη του προσωπικού της ΑΜ/ Εταιρείας Λειτουργίας, που θα παραστεί σε δοκιμές των οχημάτων ή που θα βρίσκεται σε εγκαταστάσεις οι οποίες θεωρείται ότι εμπίπτουν στο χώρο ευθύνης του Αναδόχου.

15.2.4 Υποχρεώσεις της ΑΜ/ Εταιρείας λειτουργίας.

Οι υποχρεώσεις της ΑΜ/ Εταιρείας Λειτουργίας κατά την περίοδο θέσης σε λειτουργία, δοκιμών και παραλαβής είναι οι εξής:

- Η Εταιρεία Λειτουργίας θα παράσχει τον χώρο εκφόρτωσης των οχημάτων.
- Η Εταιρεία Λειτουργίας θα παράσχει τη γραμμή δοκιμών για τη θέση σε λειτουργία, τις δοκιμές και την παραλαβή των οχημάτων.
- Η Εταιρείας Λειτουργίας θα παράσχει Γραφεία για το προσωπικό του Αναδόχου. Εφ' όσον αυτό δεν καταστεί δυνατόν η Εταιρία λειτουργίας θα παράσχει κατάλληλο ελεύθερο χώρο όπου ο Ανάδοχος θα εγκαταστήσει προσωρινή κατασκευή π.χ. κοντέινερ για το προσωπικό που θα αναλάβει τη θέση σε λειτουργία και τις δοκιμές, καθώς και το διοικητικό του προσωπικό, αλλά και κάθε άλλο προσωπικό που απαιτείται από τον προμηθευτή.

ΑΤΤΙΚΟ ΜΕΤΡΟ Α.Ε.
ΚΑΤΑΣΚΕΥΗ & ΕΚΜΕΤΑΛΛΕΥΣΗ
ΜΕΤΡΟ ΑΤΤΙΚΗΣ & ΘΕΣΣΑΛΟΝΙΚΗΣ
ΜΕΣΟΓΕΙΩΝ 191-193 ΤΤ5 25 ΑΘΗΝΑ
ΑΦΜ: 094325955 - Δ.Ο.Υ. Φ.Α.Ε. ΑΘΗΝΩΝ
ΑΡ.ΜΑΕ: 24823/01/Β/91/105 (1995)
ΤΗΛ.: 210 6792399 - FAX: 210 6726126

16 Τεκμηρίωση και Εκπαίδευση

Ο Ανάδοχος θα υποβάλει κατάλογο σε μηνιαία βάση, όπου θα καταγράφεται η κατάσταση όλων των τευχών τεκμηρίωσης που υποβάλλονται στην ΑΜ.

Πρόσθετες λεπτομέρειες (όπως αρίθμηση τευχών, οδηγίες σχεδίασης, κλπ.) σχετικά με την εκπόνηση σχεδίων και εγγράφων δίδονται στο Εγχειρίδιο Σχεδίασης της ΑΜ. Ο Ανάδοχος θα λάβει υπόψη του τις γενικές κατευθυντήριες οδηγίες που δίδονται στο Εγχειρίδιο Σχεδίασης της ΑΜ όσον αφορά την εκπόνηση τευχών και σχεδίων και θα υποβάλλει στη συνέχεια τεύχος στο οποίο θα περιγράφεται η κωδικοποίηση, η αρίθμηση και σύμβολα για το σύνολο του ηλεκτρομηχανολογικού εξοπλισμού, καθώς και το σύστημα χαρακτήρων και συμβόλων και οι κατευθυντήριες γραμμές που χρησιμοποιεί ο Ανάδοχος κατά την εκπόνηση σχεδίων και λοιπών τεχνικών τευχών, συμπεριλαμβανομένου του συνόλου των ηλεκτρικών διαγραμμάτων, διαγραμμάτων συνδεσμολογίας και διαγραμμάτων καλωδιώσεων. Μετά την έγκριση από την ΑΜ, το εν λόγω σύστημα αρίθμησης, κωδικοποίησης, χαρακτήρων και συμβόλων θα ισχύει για όλα τα σχέδια, διαγράμματα, τεχνικά τεύχη, καταλόγους εξοπλισμού, ανταλλακτικά, κλπ. Όσον αφορά τους αριθμούς σχεδίων και τευχών, ο Ανάδοχος έχει τη δυνατότητα να προτείνει τροποποιημένη κωδικοποίηση για τις κύριες κατηγορίες συστημάτων, από αυτό που προτείνεται στο Εγχειρίδιο Σχεδίασης, χωρίς ωστόσο να επιτρέπονται τροποποιήσεις στο σύστημα αρίθμησης τευχών. Απαιτείται τήρηση των διεθνών προτύπων, όπως επίσης αναφέρεται στην παράγραφο 16.1.4.

Το Διεθνές Σύστημα Μονάδων (SI) θα χρησιμοποιηθεί για όλα τα σχέδια και όλη την τεκμηρίωση.

16.1 Σχέδια – Γενικά

Όλα τα σχέδια και τεχνικά έγγραφα που υποβάλλονται από τον Ανάδοχο θα συμμορφώνονται προς τις παρακάτω κατευθυντήριες γραμμές:

1. Όλα τα σχέδια και τεχνικά έγγραφα θα υποβάλλονται σε χαρτί και σε ηλεκτρονική μορφή, η οποία θα συμφωνηθεί με την ΑΜ.
2. Η ποιότητα των υποβαλλομένων σχεδίων θα είναι τέτοια που θα επιτρέπει να αναπαράγονται ευκρινώς.
3. Στα σχέδια θα περιλαμβάνεται υπόμνημα το οποίο θα περιλαμβάνει τον κωδικό αριθμό του σχεδίου, τον τίτλο, την ημερομηνία έκδοσης, τους υπεύθυνους παραγωγής, ελέγχου και έγκρισης του σχεδίου από πλευράς του Αναδόχου, το επίπεδο αναθεώρησης, ενώ θα έχει και κατάλληλο χώρο για την κατηγοριοποίηση του ελέγχου του σχεδίου βάσει των συμβατικών προβλέψεων, και τις σχετικές αναφορές και υπογραφές των ελεγχόντων από πλευράς ΑΜ.
4. Όταν πραγματοποιούνται αναθεωρήσεις σε σχέδια, οι οποίες οδηγούν σε επανυποβολή, αυτά θα συνοδεύονται από διαβιβαστική επιστολή, αναφέροντας λεπτομερώς τις αλλαγές που πραγματοποιήθηκαν.

ΑΤΤΙΚΟ ΜΕΤΡΟ Α.Ε.
ΚΑΤΑΣΚΕΥΗ & ΕΚΜΕΤΑΛΛΕΥΣΗ
ΜΕΤΡΟ ΑΤΤΙΚΗΣ & ΘΕΣΣΑΛΟΝΙΚΗΣ
ΜΕΣΟΓΕΙΩΝ 191-193 Π.Ο.Σ. 15 25 ΑΘΗΝΑ
ΑΦΜ: 094325955 - ΔΟΥ: Α.Ε. ΑΘΗΝΩΝ
ΑΡ.ΜΑΕ: 24023/01/Β/91/105 (1995)
ΤΗΛ.: 210 6782399 - FAX: 210 6726126



16.1.1 Σχέδια που θα υποβληθούν προς έγκριση

Τα σχέδια που θα υποβληθούν από τον Ανάδοχο, προς έγκριση από την ΑΜ, θα περιλαμβάνουν μεταξύ άλλων αλλά όχι περιοριστικά τα ακόλουθα. Η ΑΜ διατηρεί το δικαίωμα να ζητήσει πρόσθετα σχέδια όπου απαιτείται, να διευκρινίσει και να ενισχύσει το περιεχόμενο των υποβληθέντων σχεδίων και διατηρεί το δικαίωμα να εγκρίνει τέτοια σχέδια. Όλα τα σχέδια πρέπει να είναι σχέδια παραγωγής. Ο Ανάδοχος θα υποβάλει επίσης κατάσταση δεντρικής κατάταξης σχεδίων, περιγράφοντας λεπτομερώς όλα τις σημαντικές κατηγορίες σχεδίων που αφορούν την κατασκευή των οχημάτων και δεικνύουν τη κατασκευή και τη λογική των συστημάτων.

Απαιτήσεις Συστήματος

- Εξωτερικές πλάγιες όψεις οχήματος
- Ηλεκτρικό σχηματικό διάγραμμα(εξοπλισμός 750 Vdc)
- Ηλεκτρικό σχηματικό διάγραμμα(24Vdc, 12Vdc)
- Ηλεκτρικό σχηματικό διάγραμμα(τριφασικός εξοπλισμός AC - 400Vac)
- Ηλεκτρικό σχηματικό διάγραμμα(μονοφασικός εξοπλισμός AC – 230Vac)
- Ηλεκτρικός εξοπλισμός (διαχωρισμένος σε μεμονωμένες ομάδες λειτουργικών συστημάτων)
- Σχέδιο γείωσης
- Υδραυλικό σχηματικό διάγραμμα (εξοπλισμός υδραυλικής πέδης)
- Σχέδια ελέγχου αλληλεπίδρασης
- Σχέδια περιτυπωμάτων
- Αλληλεξάρτηση οχήματος σε καμπύλες της τροχιάς

Αμάξωμα Οχήματος

- Το συγκρότημα του πλαισίου αμαξώματος οχήματος και τα κύρια υποσυγκροτήματα (πλαίσιο οχήματος, κύριος εγκάρσιος φορέας, σύστημα προστασίας έναντι αναρρίχησης, πλευρικά πλαίσια, πλαίσια οροφής, πλαίσια μετώπων, προσαρτήσεις ζευκτήρα, κτλ.)
- Διάταξη εξοπλισμού οροφής
- Διάταξη εξοπλισμού κάτω από το πλαίσιο
- Αγωγοί καλωδίων, καλωδιώσεις και διατάξεις καλωδίων και λεπτομέρειες
- Εγκάρσιες τομές που δεικνύουν όλες τις παραλλαγές στη διατομή (μέσω ανοίγματος θυρών, παραθύρων κτλ.)

Φορεία

- Συγκροτήματα φορείων
- Συγκροτήματα πλαισίων φορείου
- Λεπτομέρειες σχετικά με την ανάρτηση
- Λεπτομέρειες σχετικά με τροχούς
- Λεπτομέρειες αναφορικά με τριβείς τροχών
- Τοποθέτηση ψηκτρών γείωσης

Ζευκτήρες και Μηχανισμός Απορρόφησης Ενέργειας

- Συγκρότημα ζευκτήρα και τοποθέτηση
- Λεπτομέρειες σχετικά με την ηλεκτρική σύνδεση (ενσωματωμένη ή με αγωγό διασύνδεσης) του ζευκτήρα

- Λεπτομέρειες σχετικά με τη σύνδεση ηλεκτρικών στοιχείων

Εσωτερικό οχήματος

- Διατάξεις δαπέδου
- Διατάξεις οροφής
- Μηκοτομή και των δύο πλευρών του οχήματος
- Όψη των μετώπων όλων των οχημάτων
- Συγκρότημα φωτιστικού σώματος και εγκατάσταση
- Συγκρότημα διάχυσης αέρα και εγκατάσταση
- Συγκρότημα μεγαφώνου συστήματος αναγγελιών προς το κοινό και εγκατάσταση
- Συγκρότημα καθισμάτων επιβατών και εγκατάσταση
- Συγκρότημα ορθοστατών και ράβδων χειρολαβών και εγκατάσταση
- Συγκρότημα χειρολαβών και εγκατάσταση
- Λεπτομέρειες σχετικά με τον χώρο για Άτομα με Ειδικές Ανάγκες, συμπεριλαμβανομένης της ασφάλισης των αναπηρικών αμαξιδίων
- Διάταξη εσωτερικής επένδυσης και λεπτομέρειες
- Εγκατάσταση δαπέδου και λεπτομέρειες
- Όψεις θαλάμου Οδηγού
- Διάταξη εξοπλισμού θαλάμου Οδηγού
- Διάταξη τράπεζας οργάνων ελέγχου θαλάμου Οδηγού
- Συγκρότημα και εγκατάσταση χειριστηρίου οδηγού
- Συγκρότημα και εγκατάσταση καθίσματος Οδηγού

Θύρες και Έλεγχοι Θυρών

- Ηλεκτρικό σχηματικό διάγραμμα συστήματος θυρών
- Μηχανισμός θύρας και εγκατάσταση
- Συγκρότημα θύρας, λεπτομέρειες και εγκατάσταση (συνολικά)
- Συγκρότημα κατωφλιών θύρας και εγκατάσταση (συνολικά)

Κλιματισμός

- Συγκρότημα μονάδας κλιματισμού, λεπτομέρειες και εγκατάσταση
- Σύστημα κλιματισμού, ηλεκτρικά σχηματικά διαγράμματα και σχηματικά διαγράμματα σωληνώσεων
- Μονάδα κλιματισμού, ηλεκτρικές συνδέσεις και συνδέσεις σωληνώσεων
- Συγκρότημα συμπιεστή ψυκτικού
- Συγκροτήματα σπειρών στοιχείων ατμοποίησης και συμπύκνωσης

Σύστημα Πέδησης

- Συγκρότημα δίσκων πέδης και εγκατάσταση
- Συγκρότημα συσκευών ενεργοποίησης πέδης και εγκατάσταση
- Λεπτομέρειες σχετικά με τα πέλματα πέδης
- Συγκρότημα μονάδων ηλεκτρονικού ελέγχου και εγκατάσταση

Σύστημα έλξης

- Ηλεκτρικό σχηματικό διάγραμμα συστήματος έλξης
- Συγκρότημα εξοπλισμού μετατροπής ισχύος και εγκατάσταση
- Συγκρότημα μονάδας ελέγχου μετατροπέα συστήματος έλξης και εγκατάσταση
- Συγκρότημα μονάδας ελέγχου έλξης και εγκατάσταση

- Συγκρότημα κινητήρα έλξης και εγκατάσταση
- Συγκρότημα μειωτήρα
- και συνδέσμου και εγκατάσταση
- Συγκρότημα αντιστάσεων πέδης και εγκατάσταση
- Λεπτομέρειες σχετικά με τον αισθητήρα ταχύτητας
- Συγκρότημα διακόπτη κυκλώματος υψηλής ταχύτητας και εγκατάσταση
- Τοποθέτηση ψήκτρας γείωσης και λεπτομέρειες

Σύστημα Παροχής Βοηθητικής Ηλεκτρικής Ισχύος

- Ηλεκτρικό σχηματικό διάγραμμα συστήματος παροχής βοηθητικής ισχύος
- Συγκρότημα εξοπλισμού παροχής βοηθητικής ισχύος και εγκατάσταση
- Συγκρότημα συσσωρευτή και εγκατάσταση
- Συγκρότημα κιβωτίου συσσωρευτή και εγκατάσταση
- Λεπτομέρειες σχετικά με μικροαυτόματους διακόπτες κυκλώματος και εγκατάσταση

Σύστημα Επικοινωνιών

- Ηλεκτρικό σχηματικό διάγραμμα συστήματος επικοινωνιών
- Συγκρότημα συστήματος αναγγελιών και εγκατάσταση
- Εξοπλισμός ασύρματης επικοινωνίας και εγκατάσταση
- Ηλεκτρικό σχηματικό διάγραμμα συστήματος πληροφόρησης επιβατών
- Συγκρότημα συστήματος πληροφόρησης επιβατών και εγκατάσταση
- Σχηματικό διάγραμμα συστήματος κλειστού κυκλώματος τηλεόρασης
- Συγκρότημα συστήματος κλειστού κυκλώματος τηλεόρασης και εγκατάσταση
- Αρχιτεκτονική συστήματος ασύρματης μετάδοσης δεδομένων

16.1.2 Γενική Μορφή

1. Όλα τα σχέδια θα εκτυπώνονται σε φύλλα με προτυποποιημένες διαστάσεις.
2. Όλα τα σχέδια θα περιέχουν πίνακα τίτλου σχεδίου στην κάτω δεξιά γωνία κάθε φύλλου όπου θα αναφέρονται κατ' ελάχιστον τα ακόλουθα στοιχεία:
 - Ονομασία εταιρείας προμηθευτή
 - Τίτλος σχεδίου (ο οποίος δεν πρέπει να είναι ασαφής)
 - Επίπεδο αναθεώρησης σχεδίου και ημερομηνία αναθεώρησης (το οποίο πρέπει να ενημερωθεί για οποιαδήποτε αλλαγή και στη συνέχεια να επανυποβληθεί για αποδοχή από την ΑΜ)
 - Κλίμακα, όπου απαιτείται
 - Αριθμός φύλλων, όπως "x" από "y"
 - Ημερομηνία έκδοσης σχεδίου
3. Για κάθε σχέδιο θα δοθεί πίνακας αναθεωρήσεων, στο οποίο θα παρουσιάζει κάθε επίπεδο αναθεώρησης, την ημερομηνία και την αναθεώρηση που έγινε. Είναι αποδεκτό, ο Ανάδοχος είτε να περιγράφει σύντομα την αλλαγή στον πίνακα αναθεωρήσεων και να περιγράφει πλήρως την φύση της εργασίας σε ένα ξεχωριστό έγγραφο που θα φαίνεται το ιστορικό των αναθεωρήσεων ή να αναφέρει τον αριθμό αίτησης αλλαγής μελέτης.
4. Θα δοθεί κατάλογος υλικών και απαιτούμενων ποσοτήτων σε κάθε σχέδιο, ή ως ξεχωριστός πίνακας υλικών.

5. Το σχέδιο θα είναι σύμφωνο προς τα αποδεκτά πρότυπα σχεδίασης. Ο Ανάδοχος θα προσδιορίσει ποιο πρότυπο θα χρησιμοποιήσει. Το σύστημα σχεδίασης θα είναι σύμφωνα με το Ευρωπαϊκό σύστημα.
6. Ένας ελεύθερος χώρος θα διατεθεί στην κάτω δεξιά γωνία του σχεδίου για τον πίνακα τίτλου σχεδίου της ΑΜ. Η πινακίδα τίτλου θα έχει χώρο έγκρισης τουλάχιστον για τον διευθυντή έργου και τον υπεύθυνο μηχανικό της ΑΜ και την κατάσταση εγκρίσεων της ΑΜ.

16.1.3 Απαιτήσεις Σχεδίων

Τα σχέδια που θα υποβληθούν θα είναι σύμφωνα προς τις ακόλουθες ελάχιστες απαιτήσεις σε σχέση με το αντικείμενο, το περιεχόμενο και την μορφή. Αυτές οι απαιτήσεις δεν προτίθενται να περιορίσουν την παρουσίαση στοιχείων και πρέπει να εφαρμόσθουν όπως απαιτείται στον αντίστοιχο εξοπλισμό.

Όλα τα ηλεκτρολογικά σχέδια (κυκλωματικά διαγράμματα, λειτουργική ανάλυση, διευκρινίσεις σχετικά με τα κυκλωματικά διαγράμματα, σχέδια διάταξης, διαγράμματα σύνδεσης, διαγράμματα καλωδιώσεων, κατάλογοι καλωδίων, πίνακες τερματικών συνδέσεων, κλπ.) θα εκπονηθούν σε Α3 διαστάσεις σύμφωνα με το πρότυπο IEC 61082-1/2/3. Τα γραφικά σύμβολα στα ηλεκτρολογικά σχέδια θα είναι σύμφωνα με το πρότυπο IEC 60617-1/10, ενώ ο προσδιορισμός του εκάστοτε στοιχείου θα συμμορφώνεται προς το πρότυπο IEC 60750.

Όλος ο ηλεκτρολογικός και ηλεκτρονικός εξοπλισμός θα τεκμηριωθεί σύμφωνα με το πρότυπο IEC 60571-1/2/3.

Τα μηχανολογικά σχέδια θα παραδοθούν σε μορφή αρχείων AutoCAD.

Τα ηλεκτρολογικά σχέδια θα παραδοθούν σε μορφή τέτοια ώστε να είναι συνδεδεμένα μεταξύ τους. Το πακέτο ηλεκτρολογικού λογισμικού σχεδίασης θα μπορεί να παράγει αυτόματα καταλόγους καλωδίων και πίνακες τερματικών συνδέσεων. Τα ηλεκτρολογικά σχέδια, οι κατάλογοι καλωδίων και οι πίνακες τερματικών συνδέσεων θα ενημερώνονται αυτόματα για οποιαδήποτε αλλαγή ή τροποποίηση σε οποιονδήποτε εξοπλισμό στα κυκλωματικά διαγράμματα (π.χ. η χρήση μιας ελεύθερης επαφής ενός υπάρχοντος ηλεκτρονόμου θα τροποποιεί αυτόματα την αντίστοιχη σελίδα σχεδίου καθώς και τον κατάλογο καλωδίων και τον πίνακα τερματικών συνδέσεων).

16.1.3.1 Σχέδιο Συναρμολόγησης Ανωτέρου Επιπέδου/ Σχεδιάγραμμα

Αυτά τα σχέδια θα δείχνουν τον εξοπλισμό-όπως διατίθεται-σε επαρκείς λεπτομέρειες ώστε να προσδιορισθεί η συμμόρφωση με τη παρούσα Προδιαγραφή Επιδόσεων. Τα περιεχόμενα των σχεδίων πρέπει να είναι όπως ακολούθως:

1. Σημαντικές διαστάσεις
2. Διατάξεις τοποθέτησης και οι ανοχές τους. Επίσης ροπές σύσφιξης συναρμογών όπου απαιτούνται.
3. Επένδυση, περίβλημα, πλαίσιο, κτλ., κατασκευή, υλικό και επεξεργασία
4. Διεύθυνση περιστροφής (όπου απαιτείται), ταχύτητα ή συχνότητα και βαθμός έλλειψης ζυγοστάθμισης
5. Θέση κέντρου βάρους, μάζα (σε πλήρη λειτουργική τάξη) και μάζα που αντιστοιχεί σε κάθε σημείο ανάρτησης
6. Θέση και διαστάσεις για συνδέσεις γείωσης ή εγκατάστασης γείωσης

7. Θέση εγκαταστάσεων συντήρησης και απαιτήσεων ανοχών για την απομάκρυνση όλων των στοιχείων που απαιτούν συνήθη συντήρηση
8. Επιγραφές και θέση ανακοινώσεων και σημάτων
9. Ειδικές οδηγίες τοποθέτησης
10. Διάταξη εξοπλισμού, συμπεριλαμβανομένου του εξοπλισμού σύνδεσης
11. Κατάλογος εξαρτημάτων, ο οποίος πρέπει να περιλαμβάνει τον αριθμό τύπου των εξαρτημάτων, όπως τεκμηριώνεται από τον αρχικό κατασκευαστή.

Οι ακόλουθες ηλεκτρολογικές πληροφορίες πρέπει να υπάρχουν στα σχέδια:

1. Τάση λειτουργίας, κατανάλωση ενέργειας, συντελεστής ισχύος και ανοχές τους
2. Τύπος τυλιγμάτων (για μετασχηματιστές και μηχανές) και τύπος μόνωσης
3. Αντίσταση και ανοχές
4. Διαβαθμίσεις επαφών
5. Παράμετροι λειτουργίας σε σχέση με τον τύπο συσκευής
6. Τύπος και διαστάσεις συρμάτων και καλωδίων που χρησιμοποιούνται
7. Κωδικοί καλωδίων και μέθοδοι ένδειξης συρμάτων και συσκευών
8. Υπόδειξη κωδικών χρωμάτων μόνωσης καλωδίων (εάν χρησιμοποιούνται)

16.1.3.2 Κυκλωματικά Διαγράμματα

Τα κυκλωματικά διαγράμματα πρέπει να απεικονίζουν, με διαγραμματική μορφή τον τρόπο λειτουργίας του συστήματος αυτοματισμού συρμών.

Τα κυκλωματικά διαγράμματα θα ενσωματώνουν πλήρως όλα τα συστήματα και τα υποσυστήματα. Δεν θα είναι αποδεκτή η συγκέντρωση σε ένα έγγραφο ανεξάρτητα εκπονηθέντων σχεδίων από υπεργολάβους. Τα κυκλωματικά διαγράμματα θα είναι σε μορφή βιβλίου, όχι μεγαλύτερου από μεγέθους A3.

Τα κυκλωματικά διαγράμματα πρέπει να δεικνύουν τα ακόλουθα:

- Στοιχεία κανάβου 1, 2, 3, 4, 5, 6 οριζόντια και A, B, C, D κάθετα
- Σύντομη λειτουργική περιγραφή των στοιχείων κανάβου (ενεργοποιημένος συρμός, σύστημα επαγρύπνησης, κλπ.)
- Κωδικοί προσδιορισμού εξοπλισμού στην αριστερή πλευρά των στοιχείων
- Κωδικοί προσδιορισμού θέσης στην αριστερή πλευρά των στοιχείων, εάν η θέση διαφέρει από τη θέση που δεικνύεται στην κάτω δεξιά γωνία
- Κωδικοί λειτουργικών συστημάτων στην αριστερή πλευρά των στοιχείων
- Παραπομπή από ένα στοιχείο του κυκλώματος σε άλλο, η οποία δεικνύεται στην αριστερή πλευρά των στοιχείων (π.χ., =71/39.5D). Η παραπομπή θα γίνεται αυτόματα με τον καθορισμό του εξοπλισμού και των σχετικών εξαρτημάτων
- Τερματικές συνδέσεις στις γραμμές των σχεδίων
- Αριθμοί σύνδεσης στη δεξιά πλευρά του συμβόλου τερματικής σύνδεσης
- Σύντομη περιγραφή γραμμών ελέγχου που διατρέχουν το συρμό ως κεντρικές αρτηρίες (εντολή κλεισίματος θυρών, πέδη εκτάκτου ανάγκης, 3km/h, κατέβασμα πεδίων ρευματοληψίας, παρουσία ισχύος 750V, κλπ)
- Σχεδίαση επαφών κάτω από τον αντίστοιχο εξοπλισμό και οριζόντια ή κάθετη σχεδίαση τερματικών (κλεμμών), συνοδευόμενες από τον προσδιορισμό των κλεμμοσειρών τους (-X2: 18, :19, :20)
- Κωδικοί αριθμοί προσδιορισμού καλωδίων

- Κωδικοί αριθμοί ακροδεκτών σύνδεσης και αριθμηση ακίδων των συνδετήρων διασύνδεσης μεταξύ του Κατασκευαστή οχήματος και του Προμηθευτή
- Τιμές διακοπής ρεύματος όλων των προστατευτικών συσκευών
- Ρυθμίσεις όλων των διακοπών πίεσης, θερμοκρασίας, διακοπών ορίων, ηλεκτρονόμων χρονικής καθυστέρησης κτλ., με ανοχές
- Τιμές και ανοχές παθητικών εξαρτημάτων
- Καταναλώσεις ισχύος φορτίου
- Τάσεις κυκλωμάτων (ονομαστικές)

16.1.3.3 Λειτουργική ανάλυση

Θα υποβληθεί Εγχειρίδιο Λειτουργικής Ανάλυσης, βάσει των κυκλωμάτων του συρμού και του συστήματος αυτοματισμού.

16.1.3.4 Διευκρινίσεις σχετικά με τα Κυκλωματικά Διαγράμματα

Στις διευκρινίσεις σχετικά με τα κυκλωματικά διαγράμματα θα παρουσιάζονται με κάθε λεπτομέρεια τα κυκλωματικά διαγράμματα, παρέχοντας συγκεκριμένες αναφορές σε όλα τα σχετικά στοιχεία του εξοπλισμού, των εξαρτημάτων και των στοιχείων ελέγχου. Οι διευκρινίσεις θα δίδονται για κάθε σύστημα ξεχωριστά και θα υποβάλλονται στην ΑΜ σε έντυπο μεγέθους Α4.

16.1.3.5 Σχέδια διάταξης

Στα ερμάρια ηλεκτρολογικού εξοπλισμού, στα κιβώτια με ηλεκτρολογικό εξοπλισμό και σε οποιοδήποτε άλλο περίβλημα με ηλεκτρολογικό εξοπλισμό θα πρέπει να παρουσιάζεται σε σχέδια διάταξης το σύνολο του ηλεκτρολογικού/ ηλεκτρονικού εξοπλισμού, συμπεριλαμβανομένου του συνόλου των ηλεκτρονόμων, διακοπών, κομβίων, αυτομάτων διακοπών, κλεμμοσειρών, εσχάρων καλωδίων, οργάνων κλπ..

16.1.3.6 Διαγράμματα Σύνδεσης

Στα διαγράμματα σύνδεσης θα πρέπει να δεικνύονται και να καταγράφονται οι συνδέσεις της εκάστοτε εγκατάστασης και εξοπλισμού. Θα πρέπει επίσης να παρέχουν τις ανωτέρω πληροφορίες όσον αφορά τις συνδέσεις εντός των μονάδων κατασκευής.

16.1.3.7 Διαγράμματα καλωδιώσεων

Στα διαγράμματα καλωδιώσεων θα πρέπει να δεικνύονται και θα προσδιορίζονται οι οδεύσεις καλωδίων, οι εσχάρες καλωδίων, οι αγωγοί, οι συνδέσεις κλπ.

16.1.3.8 Κατάλογοι καλωδίων

Στους καταλόγους καλωδίων θα προσδιορίζονται όλα τα καλώδια και οι κλώνοι. Για κάθε ξεχωριστό τμήμα καλωδίου θα αναφέρονται, κατ' ελάχιστον, οι ακόλουθες πληροφορίες:

- Κωδικοί καλωδίων και κλώνων
- Αφετηρία («ΑΠΟ» συσκευή/ ακροδέκτη)
- Προορισμός («ΠΡΟΣ» συσκευή/ ακροδέκτη)

- Μέγεθος καλωδίου
- Διαβάθμιση τάσης
- Μήκος

16.1.3.9 Πίνακες Τερματικών Συνδέσεων

Στους πίνακες τερματικών συνδέσεων θα παρέχονται πληροφορίες αναφορικά με εσωτερικές και εξωτερικές συνδέσεις στις τερματικές μονάδες, ενώ ταυτόχρονα θα δεικνύονται οι κωδικοί κλώνων και καλωδίων.

Αναφερθείτε στο Συνημμένο αρ. ΧΧ για δείγμα σελίδας Πίνακα Τερματικών Συνδέσεων.

16.2 Απαιτήσεις σχετικά με την υποβολή τεκμηρίωσης μελέτης

Ο Ανάδοχος θα παράσχει ένα αντίγραφο σε ηλεκτρονική μορφή και όλες τις απαιτούμενες εκτυπώσεις της τελευταίας αναθεώρησης όλων των απαραίτητων συμβατικών σχεδίων και εγγράφων, συμπεριλαμβανομένων των σχεδίων «ως κατασκευάσθηκαν». Η ηλεκτρονική μορφή θα είναι όπως έχει εγκριθεί από την ΑΜ, αλλά θα πρέπει να επιτρέπει στην ΑΜ να τεκμηριώνει με σαφήνεια τυχόν αλλαγές που θα γίνουν στο μέλλον. Ο Ανάδοχος θα ελέγχει όλες τις επακόλουθες αναθεωρήσεις αυτών των τευχών και θα υποβάλει ένα αντίγραφο σε ηλεκτρονική μορφή και όλες τις απαιτούμενες εκτυπώσεις όλων των αναθεωρήσεων αυτών των τευχών που έχουν ελεγχθεί από την ΑΜ προς έγκριση. Όπου τα σχέδια δεν διατίθενται σε ηλεκτρονική μορφή, ο Ανάδοχος θα υποβάλει εικόνες σάρωσης (στα 300 dpi) των πρωτότυπων σχεδίων κανονικού μεγέθους σε «Mylar» ή σε καθαρά πρωτότυπα φύλλα, τα οποία θα παρασχεθούν σαν αρχεία εικόνας μορφής «TIFF», «PCX» ή σε μια άλλη εγκεκριμένη μορφή μαζί με όλες τις απαιτούμενες εκτυπώσεις.

Ο Ανάδοχος θα παράσχει δύο πλήρως εξοπλισμένους σταθμούς εργασίας με τους οποίους θα τροποποιούνται τα ηλεκτρονικά σχέδια, συμπεριλαμβανομένων όλου του υλικοτεχνικού εξοπλισμού και λογισμικού (Autocad για τα μηχανολογικά και το κατάλληλο λογισμικό πακέτο, που χρησιμοποιείται από τον Εργολάβο, για τα ηλεκτρολογικά σχέδια). Οι άδειες του λογισμικού θα αγοραστούν στο όνομα της ΑΜ. Επίσης θα απαιτηθεί από τον Ανάδοχο να παράσχει την απαιτούμενη εκπαίδευση για τέσσερις υπαλλήλους της ΑΜ ώστε να μπορούν να χρησιμοποιήσουν ικανοποιητικά τους σταθμούς εργασίας. Ο Ανάδοχος θα είναι υπεύθυνος για τα σχετικά με την εκπλήρωση της εκπαίδευσης κόστη ταξιδιών, διαμονών και γευμάτων.

Όλα τα τεύχη θα συνταχθούν στην αγγλική και ελληνική γλώσσα.

Όλα τα υποβληθέντα για έγκριση σχέδια και έγγραφα θα είναι ομαδοποιημένα σε ξεχωριστές λογικές ενότητες κατά θέμα (π.χ. δομή αμαξώματος, φορεία, εγκατάσταση καθισμάτων, φωτισμός). Το πρόγραμμα υποβολής σχεδίων και εγγράφων θα επιτρέπει τον έλεγχο ενός μεγίστου αριθμού 100 σχεδίων και άλλων τεχνικών εγγράφων μέσα σε μια περίοδο 30 ημερών. Η ΑΜ δεν θα είναι υποχρεωμένη να ελέγξει σχέδια ή τεχνικά έγγραφα παραπάνω του προηγούμενου αριθμού.

16.3 Προδιαγραφή “Ως Κατασκευάσθηκε” Συρμού

Με την οριστικοποίηση της μελέτης, κατασκευής και των δοκιμών ο Ανάδοχος θα πρέπει να υποβάλει αντίγραφο σε ηλεκτρονική μορφή της εν λόγω Προδιαγραφής

Επιδόσεων, ενημερωμένο και τροποποιημένο κατά τρόπο ώστε να παρουσιάζεται η "ως κατασκευάσθηκε" κατάσταση συρμού.

16.4 Εγχειρίδια Συντήρησης

16.4.1 Γενικά

Θα υποβληθούν ολοκληρωμένα, σύγχρονα εγχειρίδια συντήρησης με αναλυτικές οδηγίες σχετικά με τον τρόπο επισκευής και αντικατάστασης όλων των εξαρτημάτων στα οχήματα που αφορούν μέχρι και την χαμηλότερου επιπέδου αντικαταστάσιμη μονάδα. Θα θεωρηθεί ότι οι τεχνικοί που θα εκτελούν τις εργασίες θα είναι εξοικειωμένοι με σιδηροδρομικά οχήματα, χωρίς αυτό να σημαίνει ότι θα πρέπει να έχουν σε βάθος γνώση του αντικειμένου. Ως χαμηλότερου επιπέδου αντικαταστάσιμη μονάδα ορίζεται κάθε εξάρτημα εντός ενός συγκροτήματος που περιγράφεται στον εικονογραφημένο κατάλογο ανταλλακτικών του πρωτότυπου εξοπλισμού του κατασκευαστή ή/ και προσφέρεται προς πώληση από τον κατασκευαστή του πρωτότυπου εξοπλισμού. Οποιοσδήποτε αλλαγές στην τεκμηρίωση που απαιτούνται ως αποτέλεσμα της εμπειρίας ως προς τη συντήρηση κατά την περίοδο εγγύησης θα συμπεριλαμβάνονται, χωρίς κόστος στην ΑΜ.

Τα εγχειρίδια συντήρησης θα παρέχουν τις απαιτούμενες λεπτομέρειες για την εκτέλεση των απαιτούμενων εργασιών και θα περιλαμβάνουν οδηγίες σχετικά με τη γνωστική χρήση των διαγραμμάτων, σχεδίων, φωτογραφιών, εικόνων κτλ., κατάλληλων για την εκτέλεση της σχετικής εργασίας. Θα παρέχονται διαδικασίες λεπτομερούς συντήρησης και ανίχνευσης βλαβών, καθώς επίσης και διαδικασίες δοκιμής και επισκευής για ηλεκτρονικά συγκροτήματα και τα τυπωμένα κυκλώματα. Στα εγχειρίδια θα περιγράφονται όλα τα εργαλεία (ειδικά και συνήθη) που απαιτούνται για την εκτέλεση των εργασιών. Αυτός ο κατάλογος των εργαλείων θα υπάρχει στην παράγραφο όπου περιγράφεται η κάθε ξεχωριστή εργασία που εκτελείται. Ο Ανάδοχος θα παράσχει τον κατάλληλο αριθμό όλων των ειδικών εργαλείων προς χρήση της ΑΜ. Στα ειδικά εργαλεία περιλαμβάνεται ο εξοπλισμός διαγνωστικών δοκιμών για όλα τα ηλεκτρονικά συγκροτήματα και τυπωμένα κυκλώματα καθώς και για τον έλεγχο όλων των συστημάτων των γραμμών συρμού. Κατάλληλα εγχειρίδια θα παρασχεθούν για τα σχετικά ειδικά εργαλεία (διαγνωστικός εξοπλισμός, κτλ.).

Όλα τα εγχειρίδια θα υποβληθούν σε ηλεκτρονική μορφή που θα εγκριθεί από την ΑΜ (η μορφή της οποίας θα επιτρέψει στην ΑΜ να τεκμηριώνει με σαφήνεια τυχόν αλλαγές που θα γίνουν στο μέλλον) καθώς και στον απαιτούμενο αριθμό αντιγράφων που θα βιβλιοδετηθούν, έτσι ώστε αντέχουν στο έλαιο και στους ρύπους («Tyvek» ή ισοδύναμο). Το υλικό των τυπωμένων αντιγράφων θα εγκριθεί από την ΑΜ.

Ο Ανάδοχος θα παράσχει ένα πλήρως εξοπλισμένο σταθμό εργασίας με τον οποίο θα τροποποιείται η τεκμηρίωση, συμπεριλαμβανομένων του υλικοτεχνικού εξοπλισμού και λογισμικού. Οι άδειες του λογισμικού θα αγοραστούν στο όνομα της ΑΜ. Επίσης θα απαιτηθεί από τον Ανάδοχο να παράσχει την απαιτούμενη εκπαίδευση για δύο υπαλλήλους της ΑΜ ώστε να μπορούν να χρησιμοποιήσουν ικανοποιητικά το σταθμό εργασίας. Ο Ανάδοχος θα είναι υπεύθυνος για τα σχετικά με την εκπλήρωση της εκπαίδευσης κόστη ταξιδιών, διαμονών και γευμάτων.

Όλα τα εγχειρίδια θα εγκριθούν από την ΑΜ.

Τα εγχειρίδια συντήρησης θα διαιρούνται σε τρία μέρη: Συνήθης Συντήρηση, Προγραμματισμένη Συντήρηση και Γενική Επισκευή.



16.4.2 Εγχειρίδια Συνήθους Συντήρησης

Τα εγχειρίδια συνήθους συντήρησης θα περιγράφουν όλες τις εργασίες και επιθεωρήσεις που πρόκειται να πραγματοποιούνται στους συρμούς επί καθημερινής βάσης ή στα πλαίσια δοκιμών σειράς, συμπεριλαμβανομένης της εκτέλεσης εργασιών συντήρησης, λίπανσης, ρυθμίσεων, διάγνωσης προβλημάτων, κτλ. Θα συνιστώνται διαδικασίες καθαρισμού συμπεριλαμβανομένων απαραίτητων διαλυμάτων καθαρισμού. Στα ανωτέρω θα περιλαμβάνεται επίσης ουσιώδης οδηγός ανίχνευσης βλαβών για τη βελτίωση της διαδικασίας προσδιορισμού της βασικής αιτίας των προβλημάτων και εύρεση λύσης.

16.4.3 Εγχειρίδια Προγραμματισμένης Συντήρησης

Τα εγχειρίδια προγραμματισμένης συντήρησης θα περιγράφουν όλες τις εργασίες και επιθεωρήσεις που πρόκειται να πραγματοποιούνται στον εξοπλισμό σύμφωνα με τις προκαθορισμένες περιόδους ή την απόσταση που έχει διανυθεί. Τα εγχειρίδια συντήρησης θα έχουν συγκεντρωμένες όλες τις εντολές εργασίας κατά πρόγραμμα συντήρησης, όπως Ονομαστική Επιθεώρηση, Περιορισμένη Επιθεώρηση, κλπ. Θα παρέχεται επίσης κατάλληλος οδηγός ανίχνευσης σφαλμάτων.

16.4.4 Εγχειρίδια Γενικής Επισκευής

Τα εγχειρίδια Γενικής Επισκευής θα περιγράφουν όλες τις εργασίες και τις επιθεωρήσεις που πρόκειται να πραγματοποιούνται σε συρμούς σε συγκεκριμένες περιόδους για γενική επισκευή. Θα διατίθεται επίσης κατάλληλος οδηγός ανίχνευσης σφαλμάτων. Ο Ανάδοχος θα πρέπει να υποβάλλει τα Εγχειρίδια Δοκιμών που πρέπει να γίνουν μετά από Μερική και Γενική Επισκευή.

16.5 Εικονογραφημένοι Κατάλογοι Ανταλλακτικών

Οι εικονογραφημένοι κατάλογοι ανταλλακτικών θα απαριθμούν και θα περιγράφουν όλα τα συγκροτήματα και τα βασικά εξαρτήματα, συμπεριλαμβανομένης μέχρι και της χαμηλότερου επιπέδου αντικαταστάσιμης μονάδας. Οι εικονογραφημένοι κατάλογοι ανταλλακτικών θα ταξινομηθούν κατά λογικό τρόπο, ανά σύστημα και θα προσδιορίζουν τον αριθμό ανταλλακτικού του Αναδόχου και τον αριθμό ανταλλακτικού του εξοπλισμού του αρχικού κατασκευαστή. Ο Ανάδοχος θα περιλάβει επίσης τον αριθμό αποθήκευσης ανταλλακτικών της ΑΜ. Όπου είναι δυνατό, θα παρασχεθούν επίσης τα αντίστοιχα εμπορικά ή στρατιωτικά ισοδύναμα των σχετικών ανταλλακτικών. Σε τυποποιημένα ανταλλακτικά εμπορίου π.χ. βίδες, περικόχλια, ροδέλες, θα αναφέρεται ο τύπος τους, οι διαστάσεις τους και το πρότυπο κατασκευής τους. Επιπλέον όπου είναι δυνατό, ο Ανάδοχος θα παράσχει σχετικές πληροφορίες για τουλάχιστον δύο εναλλακτικούς προμηθευτές όλων των ανταλλακτικών. Οποιοσδήποτε αλλαγές στην τεκμηρίωση που απαιτούνται ως αποτέλεσμα της εμπειρίας ως προς τη συντήρηση κατά την περίοδο εγγύησης θα συμπεριλαμβάνονται, χωρίς κόστος για την ΑΜ.

Στην αρχή των εικονογραφημένων καταλόγων ανταλλακτικών θα υπάρξει πίνακας διασταύρωσης του αριθμού του ανταλλακτικού, του αριθμού της σελίδας και του αύξοντος αριθμού του κάθε ανταλλακτικού.

Κοινά ανταλλακτικά μεταξύ διαφορετικών συγκροτημάτων θα φέρουν τον ίδιο αριθμό ανταλλακτικού του Αναδόχου. Η συναρμολόγηση του επόμενου επιπέδου όλων των ανταλλακτικών θα προσδιοριστεί ευκρινώς.

Η ουσιώδης χρήση μεμονωμένων, ισομετρικών σχεδίων και σχεδίων σε ανεπτυγμένη μορφή, φωτογραφιών, εικόνων, κτλ., θα αποσκοπεί στον σαφή προσδιορισμό όλων των εξαρτημάτων ακόμη και της χαμηλότατου επιπέδου αντικαταστάσιμης μονάδας.

Οι εικονογραφημένοι κατάλογοι ανταλλακτικών θα υποβληθούν σε ηλεκτρονική μορφή που θα εγκριθεί από την ΑΜ (η μορφή της οποίας θα επιτρέψει στην ΑΜ να τεκμηριώνει με σαφήνεια τυχόν αλλαγές που θα γίνουν στο μέλλον) καθώς και στον απαιτούμενο αριθμό αντιγράφων που θα βιβλιοδετηθούν, έτσι ώστε αντέχουν στο έλαιο και στους ρύπους («Τγνεκ» ή ισοδύναμο). Το υλικό των τυπωμένων αντιγράφων θα εγκριθεί από την ΑΜ.

Ο Ανάδοχος θα παράσχει ένα πλήρως εξοπλισμένο σταθμό εργασίας με τον οποίο θα τροποποιείται η τεκμηρίωση, συμπεριλαμβανομένων του υλικοτεχνικού εξοπλισμού και λογισμικού. Οι άδειες του λογισμικού θα αγοραστούν στο όνομα της ΑΜ. Επίσης θα απαιτηθεί από τον Ανάδοχο να παράσχει την απαιτούμενη εκπαίδευση για δύο υπαλλήλους της ΑΜ ώστε να μπορούν να χρησιμοποιήσουν ικανοποιητικά το σταθμό εργασίας. Ο Ανάδοχος θα είναι υπεύθυνος για τα σχετικά με την εκπλήρωση της εκπαίδευσης κόστη ταξιδιών, διαμονών και γευμάτων.

Οι εικονογραφημένοι κατάλογοι ανταλλακτικών θα εγκριθούν από την ΑΜ.

16.6 Εγχειρίδια Χειριστή

Ο Ανάδοχος θα παράσχει στην ΑΜ τον απαιτούμενο αριθμό βιβλιοδετημένων εγχειριδίων λειτουργίας σε μέγεθος Α5, τα οποία θα περιλαμβάνουν όλες τις απαιτούμενες πληροφορίες για την ορθή λειτουργία των οχημάτων. Οι πληροφορίες αυτές θα περιλαμβάνουν το υλικό εξοικείωσης με το όχημα και τη θέση του, τη λειτουργία όλων των συστημάτων ελέγχου, διακοπών, δεικτών, περιτυπωμάτων, κτλ. Οποιοσδήποτε αλλαγές στην τεκμηρίωση που απαιτούνται ως αποτέλεσμα της εμπειρίας ως προς τη συντήρηση κατά την περίοδο εγγύησης θα συμπεριλαμβάνονται, χωρίς κόστος στην ΑΜ.

Τα εγχειρίδια χειριστή θα υποβληθούν σε ηλεκτρονική μορφή που θα εγκριθεί από την ΑΜ, η μορφή της οποίας θα επιτρέψει στην ΑΜ να τεκμηριώνει με σαφήνεια τυχόν αλλαγές που θα γίνουν στο μέλλον.

Ο Ανάδοχος θα παράσχει ένα πλήρως εξοπλισμένο σταθμό εργασίας με τον οποίο θα τροποποιείται η τεκμηρίωση, συμπεριλαμβανομένων του υλικοτεχνικού εξοπλισμού και λογισμικού. Οι άδειες του λογισμικού θα αγοραστούν στο όνομα της ΑΜ. Επίσης θα απαιτηθεί από τον Ανάδοχο να παράσχει την απαιτούμενη εκπαίδευση για δύο υπαλλήλους της ΑΜ ώστε να μπορούν να χρησιμοποιήσουν ικανοποιητικά το σταθμό εργασίας. Ο Ανάδοχος θα είναι υπεύθυνος για τα σχετικά με την εκπλήρωση της εκπαίδευσης κόστη ταξιδιών, διαμονών και γευμάτων.

Τα εγχειρίδια χειριστή θα εγκριθούν από την ΑΜ. Το εγχειρίδιο αυτό θα τοποθετηθεί σε ξεχωριστό ερμάριο στην καμπίνα του οδηγού με δυνατότητα εύκολης πρόσβασης από τον οδηγό.

16.7 Εγχειρίδια Εκπαίδευσης

Ο Ανάδοχος θα διαθέσει στην ΑΜ τον απαιτούμενο αριθμό βιβλιοδετημένων εγχειριδίων εκπαίδευσης που θα χρησιμοποιηθεί για την εκπαίδευση του προσωπικού της ΑΜ σχετικά με τη λειτουργία και συντήρηση των οχημάτων.

Τα εγχειρίδια εκπαίδευσης θα υποβληθούν σε ηλεκτρονική μορφή που θα εγκριθεί από την ΑΜ, η μορφή της οποίας θα επιτρέψει στην ΑΜ να τεκμηριώνει με σαφήνεια τυχόν αλλαγές που θα γίνουν στο μέλλον.



Ο Ανάδοχος θα παράσχει ένα πλήρως εξοπλισμένο σταθμό εργασίας με τον οποίο θα τροποποιείται η τεκμηρίωση, συμπεριλαμβανομένων του υλικοτεχνικού εξοπλισμού και λογισμικού. Οι άδειες του λογισμικού θα αγοραστούν στο όνομα της ΑΜ. Επίσης θα απαιτηθεί από τον Ανάδοχο να παράσχει την απαιτούμενη εκπαίδευση για δύο υπαλλήλους της ΑΜ ώστε να μπορούν να χρησιμοποιήσουν ικανοποιητικά το σταθμό εργασίας. Ο Ανάδοχος θα είναι υπεύθυνος για τα σχετικά με την εκπλήρωση της εκπαίδευσης κόστη ταξιδιών, διαμονών και γευμάτων.

Τα εγχειρίδια εκπαίδευσης και το σύνολο του προγράμματος εκπαίδευσης θα εγκριθούν από την ΑΜ.

16.8 Εγχειρίδια Ιστορικού Οχήματος

Ο Ανάδοχος θα παράσχει στην ΑΜ κατά την παράδοση, ένα εγχειρίδιο με το ιστορικό κάθε οχήματος. Κάθε εγχειρίδιο ιστορικού του οχήματος θα περιλαμβάνει τις ακόλουθες ειδικές πληροφορίες σχετικά με το όχημα:

- Πιστοποιημένο βάρος (φορτία οχήματος και αξονικά φορτία), συμπεριλαμβανομένων των δελτίων που εκδίδονται από τις ζυγαριές.
- Αποτελέσματα όλων των δοκιμών που πραγματοποιήθηκαν στο πλήρες όχημα, καθώς και στα συστήματα και υποσυστήματά του.
- Περιγραφή όλων των τροποποιήσεων, συμπεριλαμβανομένης της ημερομηνίας ενσωμάτωσης.
- Κατάλογος των ελαττωμάτων που έχουν παρατηρηθεί και επίλυση.
- Κατάλογος εξοπλισμού με αριθμούς σειράς.
- Αρχεία τοποθέτησης συγκροτημάτων αξόνων (τροχοί, τριβείς, οδοντωτούς τροχούς), συμπεριλαμβανομένων διαγραμμάτων πίεσης.
- Πρόβλεψη για την από πλευράς ΑΜ καταγραφής δραστηριοτήτων επιθεώρησης, εκτέλεσης τεχνικών εργασιών και γενικής επισκευής.
- Έγγραφα φόρτωσης.

Τα Εγχειρίδια Ιστορικού του Οχήματος θα υποβληθούν σε ηλεκτρονική μορφή που θα εγκριθεί από την ΑΜ, η μορφή της οποίας θα επιτρέπει στην ΑΜ να τεκμηριώνει με σαφήνεια τυχόν αλλαγές που θα γίνουν στο μέλλον.

Ο Ανάδοχος θα παράσχει ένα πλήρως εξοπλισμένο σταθμό εργασίας με τον οποίο θα τροποποιείται η τεκμηρίωση, συμπεριλαμβανομένων του υλικοτεχνικού εξοπλισμού και λογισμικού. Οι άδειες του λογισμικού θα αγοραστούν στο όνομα της ΑΜ. Επίσης θα απαιτηθεί από τον Ανάδοχο να παράσχει την απαιτούμενη εκπαίδευση για δύο υπαλλήλους της ΑΜ ώστε να μπορούν να χρησιμοποιήσουν ικανοποιητικά το σταθμό εργασίας. Ο Ανάδοχος θα είναι υπεύθυνος για τα σχετικά με την εκπλήρωση της εκπαίδευσης κόστη ταξιδιών, διαμονών και γευμάτων.

Η μορφή του Εγχειριδίου Ιστορικού του Οχήματος θα εγκριθούν από την ΑΜ.

16.9 Φωτογραφίες

Ο Ανάδοχος θα υποβάλλει τρεις σειρές έγχρωμων επαγγελματικής ποιότητας φωτογραφιών μεγέθους Α4 που θα παρουσιάζουν λεπτομερώς τη μέθοδο κατασκευής και συναρμολόγησης όλων των σημαντικών στοιχείων που υπεισέρχονται στην κατασκευή των οχημάτων, συμπεριλαμβανομένης της τελικής συναρμολόγησης του κάθε τύπου οχήματος. Οι φωτογραφίες θα είναι έγχρωμες, εκτός των

περιπτώσεων εκείνων που η ΑΜ ειδικώς θα απαιτήσει μονόχρωμες φωτογραφίες. Επίσης ο Ανάδοχος θα προμηθεύσει τα αρνητικά, και τα δικαιώματα ανατύπωσης θα παραχωρηθούν στην ΑΜ.

Αυτές οι φωτογραφίες μπορούν ν' αντικατασταθούν από φωτογραφικό αρχείο, το οποίο θα παρασχεθεί σε ηλεκτρονική μορφή (συμπεριλαμβανομένων των εκτυπώσεων).

Όλες οι εκτυπώσεις θα σημαδευτούν στην οπίσθια πλευρά με την ημερομηνία της λήψης (ηη/μμ/εε), το όνομα και τη διεύθυνση του φωτογράφου, τον αριθμό αναγνώρισης, και μια ευκρινή αλλά σύντομη περιγραφή της εικόνας.

Τα αντίγραφα των εγχειριδίων που θα δοθούν ως μέρος της παρούσας Σύμβασης είναι τα εξής:

Εγχειρίδιο	Αριθμός αντιγράφων	
	Ελληνικά	Αγγλικά
Εγχειρίδια χειριστή και Αντιμετώπιση προβλημάτων	10	6
Εγχειρίδια Συνήθους Συντήρησης, Προγραμματισμένης Συντήρησης και Γενικής Επισκευής	8	6
Εικονογραφημένοι Κατάλογοι Ανταλλακτικών	8	6
Τεχνικές Προδιαγραφές (Οριστική Μελέτη), σχέδια, διαγράμματα κυκλωμάτων κλπ για τα Οχήματα, τα Συστήματα, τα Υποσυστήματα και τα Μέρη τους.	4	4
Εκπαιδευτικά Εγχειρίδια	30	6

Πίνακας 6. Αριθμός αντιγράφων εγχειριδίων

Η τεκμηρίωση που αναφέρθηκε θα παραδοθεί σε έντυπη και ηλεκτρονική μορφή, CD-ROM (5 τεμάχια). Τα αρχεία πρέπει να είναι σε μορφή PDF ή αντίστοιχη αλλά και σε επεξεργάσιμη μορφή. Όπου είναι δυνατόν, τα παραδοτέα θα περιλαμβάνουν διαδραστική τεκμηρίωση πολυμέσων. Η τεκμηρίωση θα παραδοθεί σε CD-ROM προκειμένου η πλοήγηση σ' αυτήν να μπορεί να γίνει με συνδυασμό κειμένου, γραφικών και βίντεο. Ο χρήστης θα μπορεί να έχει πρόσβαση στα διαγράμματα κυκλωμάτων σε πολλαπλά επίπεδα ορισμών καθώς επίσης και στους καταλόγους ανταλλακτικών των διαφόρων στοιχείων. Τα περιεχόμενα της τεκμηρίωσης θα χρησιμοποιηθούν επίσης για την εκπαίδευση που θα βασίζεται σε χρήση ηλεκτρονικού υπολογιστή. Η πρακτική εξάσκηση θα γίνει επί τόπου, σύμφωνα με το πρόγραμμα εκπαίδευσης.

Τα θέματα που θα καλυφθούν στην ως άνω τεκμηρίωση και τα οποία τονίζονται στην επόμενη λίστα είναι, χωρίς να περιορίζονται στην παράθεση των παρακάτω, τα εξής:

Μηχανικά

- Περιγραφή του οχήματος και ανίχνευση βλαβών μαζί με σχετικά διαγράμματα.



- Στατικοί υπολογισμοί μαζί με τα αποτελέσματα της ανάλυσης τάσεων - καταπονήσεων του κελύφους του οχήματος.
- Υπολογισμοί πέδησης και πίνακας πέδης.
- Κατανομή βάρους
- Δεδομένα καπνού και ευφλεκτότητας των Η/Μ στοιχείων (σε μορφή πίνακα), όπου θα περιλαμβάνονται τυχόν πιστοποιητικά.
- Υπολογισμοί περιτυπώματος με απόδειξη των περιορισμών στατικών και δυναμικών περιτυπωμάτων (να περιληφθεί στην προσφορά).
- Πλήρης περιγραφή κατασκευής μαζί με τα αντίστοιχα σχέδια.
- Σχέδια του κελύφους των οχημάτων και των φορείων/ ζευγών τροχών καθώς επίσης και σχετικά σχέδια με αναφορά στα σχέδια ανωτέρου επιπέδου, στα ανταλλακτικά και τον αριθμό αναγνώρισης.
- Πλήρης κατάλογος όλων των μερών και του εξοπλισμού, όπου θα περιλαμβάνονται στοιχεία του προμηθευτή, περιγραφή μερών και τυπικά τεχνικά στοιχεία.
- Υπολογισμός ασφάλειας έναντι εκτροχιασμού.
- Υπολογισμός ικανότητας απορρόφησης κραδασμών
- Διαγράμματα ταχύτητας/ ροπής έλξης και πέδησης, ρεύματος και τάσης κινητήρων ισχύος κ.λ.π
- Τυπικά διαγράμματα πορείας (έλξη/ τροχασμός/ πέδηση)
- Τροποποιημένος έλεγχος βάρους Η/Μ μερών ως προς τη διάταξή τους. Επιπλέον, τα βάρη των φορείων/ ζευγών τροχών με στοιχεία μεγέθους των μη αναρτημένων μαζών.
- Υπολογισμός ακεραιότητας συγκολλήσεων
- Υπολογισμός χωρητικότητας καθήμενων και όρθιων επιβατών
- Υδραυλικά σχηματικά διαγράμματα
- Χρονοδιάγραμμα λίπανσης
- Επισκευές αμαξώματος

Ηλεκτρικό σύστημα

- Περιγραφή οχήματος
- Κυκλωματικά διαγράμματα
- Σχέδια εξαρτημάτων και διατάξεων
- Σχέδια συναρμογής και οδηγίες συναρμογής
- Περιγραφή ηλεκτρικών εξαρτημάτων με συνοπτικά (μπλοκ) διαγράμματα καθώς και διαγράμματα κυκλωμάτων των διαφόρων ξεχωριστών εξαρτημάτων
- Περιγραφή λογισμικού

- Εύρεση σφαλμάτων με ερμηνεία των λειτουργιών και των σημείων μέτρησης, καθώς και τεχνικές αντιμετώπισης προβλημάτων.
- Οδηγίες συντήρησης
- Σχέδια γείωσης
- Οδηγίες δοκιμών
- Σχέδια καλωδίωσης και γραμμών (θα περιλαμβάνουν καταλόγους καλωδίων ανά στοιχείο καθώς και διαγράμματα διαδρομής καλωδίων σε ολόκληρο το όχημα).
- Σχέδια και λίστες ακροδεκτών
- Λεπτομέρειες και υπολογισμός θέρμανσης εξαερισμού και κλιματισμού
- Ηλεκτρομαγνητικές παρεμβολές

Συντήρηση - διάφορα

- Οδηγίες συντήρησης
- Οδηγίες δοκιμών
- Σχέδια και οδηγίες συναρμογής
- Πλάνο συντήρησης που θα καταγράφει όλες τις εργασίες ανά διανυθείσες αποστάσεις και χρονικά διαστήματα
- Ειδικά εργαλεία, ιδιοσυσκευές, υλικά, αναλώσιμα και ποσότητες που απαιτούνται για την εκτέλεση των εργασιών (θα περιλαμβάνονται εναλλακτικά υλικά ή σχετικοί κανόνες).
- Οδηγίες και εξοπλισμός ασφαλείας πριν την έναρξη συγκεκριμένων εργασιών.
- Οδηγίες βήμα προς βήμα μαζί με σχέδια (δισδιάστατα και ανεπτυγμένα) καθώς και εικόνες που θα περιγράφουν τις εργασίες που θα εκτελεσθούν).

16.10 Εκπαίδευση

16.10.1 Γενικά

Ο Ανάδοχος θα πρέπει να εκπαιδεύσει το προσωπικό που θα ορίσει η Εταιρεία Λειτουργίας. Το περιεχόμενο, ο χρόνος και η διάρκεια του εκπαιδευτικού προγράμματος θα είναι τέτοιος ώστε το προσωπικό που θα εκπαιδευθεί από τον Ανάδοχο να μπορεί να λειτουργήσει και να συντηρήσει τα οχήματα σύμφωνα με το σχεδιασμό, με την μεγαλύτερη αξιοπιστία και οικονομία. Οι ελάχιστοι στόχοι της εκπαίδευσης που πρέπει να επιτευχθούν από κάθε εκπαιδευόμενο θα οριστούν με σαφήνεια από τον Ανάδοχο για κάθε θέση εκπαιδευόμενου: Η εκπαίδευση θα αποτελείται από τις δύο ακόλουθες σημαντικές κατηγορίες:

1. Εκπαίδευση χειριστών (λειτουργία οχήματος όπου θα περιλαμβάνεται το πώς διαπιστώνονται και επιλύονται τα λειτουργικά προβλήματα που παρουσιάζονται κατά το δρομολόγιο, σε καταστάσεις έκτακτης ανάγκης και σε υποβαθμισμένη λειτουργία). Και
2. Συντήρηση και αντιμετώπιση προβλημάτων (θα περιλαμβάνεται προληπτικός έλεγχος, αντιμετώπιση προβλημάτων, διορθωτικές ενέργειες, γενική επισκευή και επισκευές επιμέρους στοιχείων, εξοπλισμού και διατάξεων).



Όλα τα εγχειρίδια θα παραδοθούν και σε ηλεκτρονική μορφή (CD)

Οι εκπαιδευόμενοι χειριστές θα εκπαιδευθούν με τη σειρά τους, τους οδηγούς.

Η εκπαίδευση περιλαμβάνεται στις υποχρεώσεις του Αναδόχου. Η εκπαίδευση πρέπει να ολοκληρωθεί πριν την έναρξη λειτουργίας με τα Οχήματα της Σειράς II (TA2).

Εντός Δώδεκα (12) μηνών μετά την υπογραφή της Σύμβασης, ο Ανάδοχος θα υποβάλει για έγκριση το σχέδιο του εκπαιδευτικού προγράμματος καθώς και το χρονοδιάγραμμα για έγκριση από την ΑΤΤΙΚΟ ΜΕΤΡΟ ΑΕ που θα διαθέτει τα χρονικά ορόσημα για την υποβολή των πλαισίων των κύκλων σπουδών. Οι υποβολές του Αναδόχου θα περιλαμβάνουν αναλυτικά τα προγράμματα και το περιεχόμενο των μαθημάτων, οδηγίες προς εκπαιδευτικούς και εκπαιδευόμενους, τα βιογραφικά των εκπαιδευτών, οπτικο-ακουστικά βοηθήματα, μακέτες, προσομοιωτές, γραπτά και πρακτικά τεστ και διεύθυνση των τάξεων.

Ο Ανάδοχος θα υποβάλει προς έγκριση από την ΑΜ, τα εγχειρίδια εκπαίδευσης με την παράδοση του πρώτου οχήματος.

Το πρόγραμμα θα πραγματοποιηθεί στις εγκαταστάσεις της Εταιρείας λειτουργίας ή σε άλλες εγκαταστάσεις όπως θα αποφασίσει η Εταιρεία λειτουργίας στην Αθήνα, Ελλάδα και θα περιλαμβάνει αίθουσα διδασκαλίας και εμπράγματη διδασκαλία για μια επιλεγμένη ομάδα, η σύσταση της οποίας θα είναι:

Εκπαιδευτές οδηγών συρμών	6
Επόπτες συντήρησης	5
Τεχνικοί συντήρησης	25
Μηχανικοί, Μηχανολόγοι & Ηλεκτρολόγοι	5

Τα μαθήματα θα οργανώνονται ανάλογα με τις ανάγκες της κάθε ομάδας. Σε περίπτωση που ο χώρος εκπαίδευσης είναι εκτός των γραφείων της Εταιρείας λειτουργίας ή του Αμαξοστασίου, ο Ανάδοχος πρέπει να προετοιμαστεί για να αναλάβει το κόστος του εκπαιδευτικού χώρου με τρόπο που να ικανοποιεί τους σκοπούς της εκπαίδευσης.

16.10.2 Μέθοδος και εξοπλισμός εκπαίδευσης

Τα εκπαιδευτικά προγράμματα για το προσωπικό θα είναι σύμφωνα με τα αναγνωρισμένα Ευρωπαϊκά πρότυπα. Η εκπαίδευση θα σχεδιαστεί και θα πραγματοποιηθεί με τρόπο κατάλληλο για την ειδικευση για την οποία προορίζεται και θα αποτελείται από:

- Τυπική θεωρία και πρακτική εκτός χώρου εργασίας
- Πρακτική και συνέχιση απόκτησης εμπειρίας εντός του χώρου εργασίας.

Ο Ανάδοχος θα καταδείξει ότι το εκπαιδευμένο προσωπικό της Εταιρείας λειτουργίας, έχει επιτύχει το ελάχιστο των στόχων που τέθηκαν για κάθε θέση εκπαιδευόμενου, όπως ορίζεται στην παρούσα. Οι μέθοδοι παρακολούθησης της προόδου θα έχουν σχέση με:

- Θεωρητικά τεστ και συστήματα εκτίμησης
- Πρακτικά τεστ και αντικειμενικά συστήματα εκτίμησης
- Εκθέσεις προόδου



Ο φάκελος προόδου του κάθε εκπαιδευόμενου θα ενημερώνεται και θα είναι στη διάθεση της Εταιρείας λειτουργίας ή του εκπροσώπου της για εξέταση, όποτε χρειαστεί.

Αντίγραφα του φακέλου κάθε εκπαιδευόμενου που θα δείχνουν τα αποτελέσματα των τεστ και τις εκθέσεις προόδου θα αποστέλλονται στην Εταιρείας λειτουργίας με την ολοκλήρωση του κάθε εκπαιδευτικού κύκλου.

Ο Ανάδοχος θα παράσχει επαρκείς ποσότητες επαγγελματικού υλικού υψηλής ποιότητας, για την παροχή των βασικών γνώσεων στους εκπαιδευόμενους και αυθεντικό και ενημερωμένο υλικό αναφοράς. Την εκπαίδευση πρέπει να αναλάβουν εξειδικευμένοι επαγγελματίες εκπαιδευτές και έμπειροι τεχνικοί. Τα βιογραφικά των εκπαιδευτών θα υποβληθούν έγκαιρα στην Εταιρείας λειτουργίας για έγκριση πριν την έναρξη της εκπαίδευσης.

Τα εγχειρίδια και το υπόλοιπο υλικό εκπαίδευσης που θα χρησιμοποιηθεί από τον Ανάδοχο κατά την εκπαίδευση θα παραδοθεί στην Εταιρείας λειτουργίας 60 ημέρες πριν τη διεξαγωγή της εκπαίδευσης. Τα εγχειρίδια θα είναι ακριβή, πλήρη και με επαγγελματική ποιότητα. Τα ως άνω έγγραφα θα παραδοθούν στα Ελληνικά και τα Αγγλικά πριν από την έναρξη της εκπαίδευσης. Η μετάφραση θα έχει επαγγελματική ποιότητα. Τα μαθήματα θα γίνουν στην Ελληνική γλώσσα. Επιτρέπεται η χρήση διερμηνέα.

Όλο το εκπαιδευτικό υλικό, όπως π.χ. εκπαιδευτικά βοηθήματα και σχέδια μαθημάτων, με την ολοκλήρωση του εκπαιδευτικού προγράμματος θα αποτελέσουν ιδιοκτησία της Εταιρείας λειτουργίας

16.10.3 Εκπαίδευση Χειριστή

Εμπράγματη εκπαίδευση μπορεί να γίνει στα οχήματα κατά τη θέση σε λειτουργία και τις δοκιμές των οχημάτων. Ωστόσο, πρέπει να διασφαλιστεί η ασφάλεια της γραμμής και των άλλων χρηστών του δρόμου.

Η εκπαίδευση θα γίνει στη γραμμή, στο Αμαξοστάσιο και τις βοηθητικές γραμμές του δικτύου τραμ Αθήνας.

16.10.4 Εκπαίδευση συντήρησης, ανίχνευσης και αποκατάστασης προβλημάτων

Το προσωπικό Συντήρησης και οι Μηχανικοί της Εταιρείας λειτουργίας θα πρέπει να γνωρίζουν σε βάθος τις λεπτομέρειες που απαιτούνται για τη διεξαγωγή ενεργειών με σκοπό την πρόληψη, την αντιμετώπιση προβλημάτων, την αποκατάσταση, τις γενικές επισκευές, τις επισκευές καθώς επίσης και για την αντιμετώπιση προβλημάτων και σφαλμάτων όλων των συστημάτων και υποσυστημάτων του οχήματος.

Η διδασκαλία των μαθημάτων συντήρησης στην τάξη δεν θα περιλαμβάνει μόνο τις λεπτομέρειες και τη λειτουργία των συγκεκριμένων μερών, αλλά τα βασικά για τη συνήθη φροντίδα τους, μαζί με:

- Διδασκαλία για την αποσυναρμολόγηση και επανασυναρμολόγηση
- Χρονοδιάγραμμα λίπανσης,
- Υλικά,
- Υποδείξεις Αναδόχου πάνω στη συχνότητα των τεστ
- Ρυθμίσεις, όρια ανοχών και

- Μέθοδος δοκιμών, όπου θα περιλαμβάνονται τα όργανα και τα ειδικά εργαλεία που απαιτούνται, εφ' όσον χρειαστούν.

Θα περιληφθούν επίσης οι διαδικασίες γενικών επισκευών.

Για τη διδασκαλία στην αίθουσα, προτιμώνται διαδραστικά μαθήματα με πολυμέσα βασισμένα σε χρήση υπολογιστή. Η σχετική τεκμηρίωση θα παραδοθεί σε CD-ROM προκειμένου η πλοήγηση σ' αυτήν να μπορεί να γίνει με συνδυασμό κειμένου, γραφικών και βίντεο. Ο χρήστης θα μπορεί να έχει πρόσβαση στα διαγράμματα κυκλωμάτων σε πολλαπλά επίπεδα ορισμών καθώς επίσης και στους καταλόγους ανταλλακτικών των διαφόρων στοιχείων. Η πρακτική εξάσκηση θα γίνει επί τόπου, σύμφωνα με το πρόγραμμα εκπαίδευσης.

Η επιτόπου διδασκαλία των μαθημάτων συντήρησης θα περιλαμβάνει επιδείξεις επί του οχήματος και επιδείξεις στις βασικές διαδικασίες επιθεωρήσεων, με χρήση των εγκαταστάσεων του Αμαξοστασίου της Εταιρείας λειτουργίας.

Οι πολύπλοκες διαδικασίες γενικών επισκευών που απαιτούν καταστροφή των μερών θα επιδεικνύονται σε ταινία.

Με τη λήξη της περιόδου εγγύησης, θα γίνει άλλη μία σειρά μαθημάτων για 10 εκπροσώπους της Εταιρείας λειτουργίας, με θέμα τις γενικές επισκευές των οχημάτων και του εξοπλισμού.

Εφιστάται η προσοχή του Αναδόχου στο γεγονός ότι η εκπαίδευση σε θέματα γενικών επισκευών θα διεξαχθεί σε όλα τα υποσυστήματα, όπου θα περιλαμβάνονται π.χ. οι μονάδες υδραυλικής πέδησης, οι κινητήρες έλξης, κλπ.

Ο Ανάδοχος θα έχει υπόψη ότι κατά την περίοδο εγγύησης το προσωπικό του θα κάνει πρακτικές επιδείξεις όλου του εκπαιδευτικού υλικού ανάλογα με τις ανάγκες που θα προκύψουν για την αντιμετώπιση προβλημάτων και σφαλμάτων (με επίδειξη της χρήσης διαγνωστικού λογισμικού), καθώς επίσης και εργασίες συντήρησης (με επίδειξη της χρήσης των ειδικών εργαλείων).

16.10.5 Απαιτήσεις Διδασκαλίας

Η διδασκαλία θα περιλαμβάνει τουλάχιστον τα εξής:

1. Εισαγωγή στον εξοπλισμό μαζί με την ορολογία, την αναγνώριση των κυριότερων μερών και τη θέση τους στο όχημα.
2. Λεπτομερή θεωρία λειτουργίας (θα περιλαμβάνονται διαγράμματα και σχήματα).
3. Συνήθης φροντίδα που θα περιλαμβάνει χρονοδιαγράμματα λίπανσης, ρυθμίσεις, κριτήρια επιθεώρησης ορίων.
4. Συμπτώματα προβλημάτων, τεχνικές αντιμετώπισης και διαδικασίες επισκευής.
5. Απομάκρυνση υποσυστημάτων εξοπλισμού από τα οχήματα και αντικατάσταση
6. Αποσυναρμολόγηση και επανασυναρμολόγηση καθώς και όλες οι ειδικές διαδικασίες
7. Διδασκαλία για τη χρήση όλων των ειδικών εργαλείων και διαδικασιών, όπου θα περιλαμβάνονται ο διαγνωστικός εξοπλισμός και το λογισμικό.



16.10.6 Απαραίτητα θέματα

Η διδασκαλία συντήρησης και αντιμετώπισης προβλημάτων θα περιλαμβάνει, τουλάχιστον, διδασκαλία σε βάθος που θα καλύπτει τα εξής θέματα.

1. Εξωτερικά και εσωτερικά πλαίσια, καλύμματα, πρόσθια αεροδυναμικά καλύμματα, τζάμια, κλπ.
2. Συστήματα HVAC με τα χειριστήρια τους.
3. Βοηθητικά συστήματα παροχής ενέργειας μαζί με τη μπαταρία, φορτιστή μπαταρίας, μετατροπέα και χειριστήρια.
4. Σύστημα πέδησης μαζί με τα χειριστήρια και όλα τα μέρη πέδησης.
5. Φωτισμό
6. Σύστημα έλξης μαζί με τους κινητήρες έλξης, τον μετατροπέα και τα χειριστήρια.
7. Διαγράμματα καλωδιώσεων και κυκλωμάτων
8. Επισκευές μερών αμαξώματος (πλαίσιο, πλευρικά πλαίσια, κλπ).
9. Αντικατάσταση τροχών
10. Αποσυναρμολόγηση και αποξήλωση φορείου
11. Θύρες επιβατών
12. Συστήματα χαμηλής τάσης, σήματα, μονάδες ελέγχου
13. Σύστημα TCMS IBIS που θα περιλαμβάνει τον OBC και όλα τα υποσυστήματα αυτού.
14. Διαδικασίες δοκιμών / επαληθεύσεων
15. Επισκευές δαπέδου

17 Απαιτήσεις Διαχείρισης Έργου

17.1 Γενικά

Εντός 90 ημερολογιακών ημερών από την υπογραφή της Σύμβασης, ο Ανάδοχος θα υποβάλει στην ΑΜ, προς έλεγχο και έγκριση, τα παρακάτω έγγραφα που αφορούν στον τρόπο διεξαγωγής του έργου:

Σχέδιο Διαχείρισης Έργου.

- Θα καθορίσει την οργάνωση της δομής του Αναδόχου, όσον αφορά στο έργο. Θα ορίσει τις αρμοδιότητες της κάθε ομάδας που εργάζεται για τις ανάγκες του έργου και θα παρουσιάζει τα ονόματα των μελών του προσωπικού που κατέχουν θέσεις κλειδιά, συνοδευόμενα από τα προσόντα και την εμπειρία τους. Οι όποιες αλλαγές τόσο στη δομή του οργανισμού όσο και στο προσωπικό με θέσεις κλειδιά, θα υπόκεινται στην προηγούμενη έγκριση της ΑΜ.
- Θα καθορίσει τον τρόπο που θα ακολουθήσει ο Ανάδοχος, προκειμένου να ελέγχει επαρκώς όλους τους κύριους προμηθευτές και υποπρομηθευτές και να διασφαλίσει ότι αυτοί τηρούν τις απαιτήσεις της παρούσης Προδιαγραφής Επιδόσεων. Σύμφωνα με αυτή την θεώρηση, η ΑΜ διατηρεί το δικαίωμα της έγκρισης τροποποιήσεων των υποπρομηθευτών του Αναδόχου.

Κατάλογος Μελετών

- Ο Ανάδοχος θα υποβάλει ένα πλήρη κατάλογο ο οποίος θα περικλείει όλες τις μελλοντικές υποβολές του συνόλου των μελετών (Προκαταρτικές, Οριστικές και Μελέτες Εφαρμογής)

Σχέδιο Ελέγχου Βάρους

- Θα καθορίσει τον τρόπο παρακολούθησης του συνολικού βάρους του οχήματος, το οποίο θα προκύπτει από τον καθορισμό των βαρών των επιμέρους υποσυστημάτων και όλου του βοηθητικού εξοπλισμού.
- Θα είναι ενημερωμένο καθόλη τη διάρκεια της μελέτης και της κατασκευής του έργου και θα υποβάλλεται στην ΑΜ σε μηνιαία βάση.

Σχέδιο Ελέγχου Θορύβου

- Θα καθορίσει τον τρόπο παρακολούθησης του σχεδιασμού του οχήματος και τον καθορισμό των σχεδιαστικών επιλογών που θα διασφαλίσουν ότι οι εκπομπές θορύβου του οχήματος θα συμμορφώνονται με τις Προδιαγραφές και τα διεθνή πρότυπα.
- Θα καταγράφει το θόρυβο που παράγεται ανά σύστημα και θα είναι ενημερωμένο καθόλη τη διάρκεια της μελέτης και της κατασκευής του έργου.
- Θα υποβάλλεται στην ΑΜ, σε μηνιαία βάση

Σχέδιο Ενσωμάτωσης / Ολοκλήρωσης Συστημάτων

Θα περιγράφει λεπτομερώς τα μέσα με τα οποία ο Ανάδοχος θα διασφαλίσει ότι όλα τα συστήματα και τα υποσυστήματα του οχήματος

- είναι συμβατά και συνεργάζονται μεταξύ τους προκειμένου να ικανοποιηθούν οι απαιτήσεις της παρούσης Προδιαγραφής Επιδόσεων (πχ έλξη, πέδη, TCMS)
- είναι συμβατά με τα διασυνδεδεμένα συστήματα και υποσυστήματα του δικτύου (π.χ. αποβάθρες σταθμών, παροχή ισχύος, μηχανισμοί αλλαγής κατεύθυνσης, φωτεινούς σηματοδότες, ΚΕΛ, κλπ)
- είναι συμβατά με τους χώρους του Αμαξοστασίου, όπως και με τον υπάρχοντα εξοπλισμό του
- είναι συμβατά με το όχημα ρυμούλκησης της Εταιρείας Λειτουργίας
- Είναι συμβατά με το Πληροφοριακό σύστημα κεφ. 13

Ο τρόπος υποβολής των παραπάνω εγγράφων στην ΑΜ, ο έλεγχος τους, αλλά και οι αναγκαίες αναθεωρήσεις που θα καταστήσουν τη μορφή και το περιεχόμενό τους αποδεκτό από την ΑΜ, δεν θα αντιβαίνει τις απαιτήσεις της παραγράφου 17.2 της παρούσης.

Ο Ανάδοχος είναι υποχρεωμένος να ανταποκρίνεται γραπτώς σε όλες τις επιστολές.. Ο Ανάδοχος δεν επιτρέπεται να επιβεβαιώνει απλώς τη λήψη της αλληλογραφίας της ΑΜ, ή να μην ανταποκρίνεται με ακριβή και προσεκτική απάντηση.

17.2 Πρόγραμμα εκπόνησης τεχνικών μελετών και ελέγχου

17.2.1 Γενικά

Η εκπόνηση των τεχνικών μελετών από τον Ανάδοχο, καθώς και οι αναθεωρήσεις αυτών, θα συμμορφώνονται με το εγκεκριμένο Χρονοδιάγραμμα του Έργου. Ο Ανάδοχος θα έχει την ευθύνη να ενημερώνει έγκαιρα και εγγράφως την ΑΜ για τυχούσες αναμενόμενες καθυστερήσεις στην υποβολή σχεδίων ή εγγράφων και θα αιτιολογεί τους λόγους ύπαρξης των καθυστερήσεων, έτσι ώστε να εκτιμώνται οι επιπτώσεις και να λαμβάνονται τα κατάλληλα μέτρα.

Κατά την διάρκεια της διαδικασίας ελέγχου της μελέτης, ο Ανάδοχος θα υποβάλλει πλήρεις μελέτες και σχέδια για όλα τα κύρια συστήματα, υποσυστήματα και εξοπλισμό του οχήματος, με σκοπό να διασφαλισθεί η ΑΜ για την επάρκεια και τη συμμόρφωση των επιμέρους συστημάτων, αλλά και του όλου οχήματος, προς τις απαιτήσεις των Προδιαγραφών.

Ο Ανάδοχος θα υποβάλει, περιγραφές όλων των συστημάτων στις οποίες θα γίνεται λεπτομερής περιγραφή της φύσης και της λειτουργίας του συστήματος, των εξαρτημάτων που χρησιμοποιούνται και του τρόπου με τον οποίο το σύστημα συνδέεται με οποιοδήποτε άλλο σύστημα. Η μορφή της περιγραφής συστημάτων και το περιεχόμενό της υπόκειται στην έγκριση της ΑΜ.

Κατ' ελάχιστον, η μελέτη και ο σχεδιασμός των ακολούθως αναφερόμενων συστημάτων, θα υποβληθούν στην ΑΜ προς έλεγχο.

- Αμάξωμα οχήματος
- Αντιστροφέας έλξης
- Διάταξη καμπίνας οδηγού
- Διάταξη κάτωθι του οχήματος
- Διάταξη Οροφής οχήματος

- Εξοπλισμός ασύρματης επικοινωνίας
- Εξοπλισμός ασφαλείας
- Εξοπλισμός διαγνωστικών δοκιμών
- Εξοπλισμός θέρμανσης, αερισμού και κλιματισμού
- Εξοπλισμός μετατροπής ισχύος
- Εξοπλισμός παροχής βοηθητικής ισχύος
- Εξοπλισμός πέδησης
- Εξοπλισμός πληροφόρησης επιβατών
- Εξοπλισμός ρευματοληψίας
- Εξοπλισμός φωτισμού
- Εσωτερική διάταξη οχήματος
- Ζευκτήρες
- Καθίσματα
- Κιβώτιο οδοντωτών τροχών
- Κινητήρας έλξης
- Μηχανισμός ενεργοποίησης και εξοπλισμός ελέγχου θυρών
- Μονάδα ελέγχου έλξης
- Παράθυρα και υαλοπίνακες
- Συσσωρευτές
- Σύστημα και υποσυστήματα IBIS
- Σύστημα έλξης
- Τροχοί
- Φορεία
- TCMS και DDU
- OBC

Ο σκοπός των ελέγχων σχεδιασμού είναι η επίτευξη των εξής στόχων:

- Διασφάλιση ότι υπό ομαλές συνθήκες λειτουργίας, η απόδοση του προϊόντος καλύπτει τις απαιτήσεις των Προδιαγραφών.
- Αξιολόγηση της πιθανότητας διαφόρων αστοχιών λόγω ανώμαλων, εξαιρετικά δυσχερών συνθηκών λειτουργίας και η διασφάλιση ότι παρόμοιες αστοχίες δεν επηρεάζουν την ασφάλεια του προσωπικού.
- Βελτιστοποίηση της αξιοπιστίας του προϊόντος.
- Διασφάλιση επαρκούς συντηρησιμότητας
- Προσδιορισμός των τεχνικών διασφάλισης της ποιότητας που θα χρησιμοποιηθούν και δυνατότητας βελτίωσης.



Το τεύχος μελέτης του κάθε ενός συστήματος θα υποβάλλεται στην ΑΜ προς έλεγχο, συνημμένο σε συνοδευτική επιστολή. Κάθε μία από τις προαναφερθείσες επιστολές, θα συνοδεύει τη μελέτη ενός συστήματος και μόνο. Η επισύναψη πολυάριθμων μελετών συστημάτων σε μια μόνο συνοδευτική επιστολή δεν θα γίνεται αποδεκτή από την ΑΜ, εκτός και εάν οι εν λόγω μελέτες αφορούν παρεμφερή εξοπλισμό και είναι μικρού όγκου.

Το κάθε τεύχος μελέτης θα περιλαμβάνει ένα συμπληρωμένο από τον Ανάδοχο Πίνακα Συμμόρφωσης, όπου θα γίνεται αναφορά σε όλα τα σχετικά άρθρα της Προδιαγραφής Επιδόσεων και της Σύμβασης. Παράλληλα, θα περιγράφεται λεπτομερώς ο τρόπος που η προτεινόμενη μελέτη ικανοποιεί τις απαιτήσεις αυτές.

Κατόπιν του τεχνικού ελέγχου μιας υποβληθείσας στην ΑΜ μελέτης, η ΑΜ θα αποστέλλει στον Ανάδοχο τις παρατηρήσεις της, σε ένα φύλλο σχολίων. Ο Ανάδοχος θα επανυποβάλλει τη μελέτη, στην οποία θα επισυνάπτει και ένα απαντητικό φύλλο, όπου θα παρέχει απαντήσεις και διευκρινήσεις στα ερωτήματα της ΑΜ που ετέθησαν στο φύλλο σχολίων. Επιπλέον, το κύριο μέρος της μελέτης θα είναι ενημερωμένο-διορθωμένο, ώστε τα προαναφερθέντα σχόλια να μην επαναπροκύπτουν, σε έναν εκ νέου έλεγχο. Στην περίπτωση που οι διορθώσεις της ΑΜ αποτελούν σημειώσεις επί σχεδίων, αυτά θα επανυποβάλλονται από τον Ανάδοχο διορθωμένα, προς επανέλεγχο. Η όποια αλλαγή στο κείμενο της μελέτης, θα σημειώνεται ξεκάθαρα στο κείμενο (με χρήση διαφορετικής γραμματοσειράς), ενώ είναι τελείως απαραίτητο να ενημερώνεται ένας πίνακας ιστορικού αλλαγών, όπου θα καταγράφονται η προαναφερθείσες διορθώσεις. Τα απαντητικά φύλλα, όπως και ο πίνακας ιστορικού αλλαγών θα επισυνάπτονται, απολύτως ενημερωμένα, στην αρχή κάθε επανυποβληθείσας μελέτης. Η παραπάνω διαδικασία θα επαναλαμβάνεται μέχρι η μελέτη εγκριθεί τελικώς (βλέπε 17.2.5 της παρούσης)

Ο Ανάδοχος θα αποστέλλει στην ΑΜ τις μελέτες όπως ορίζεται στο τεύχος της ΣΥ ενώ θα τις αποστέλλει και σε ηλεκτρονική μορφή. Οι τύποι των αρχείων καθώς και ο τρόπος αποστολής τους θα αποφασιστεί κατόπιν της υπογραφής της σύμβασης.

Ο σχεδιασμός, καθώς και ο έλεγχος του σχεδιασμού, του κάθε υποσυστήματος του οχήματος, θα διεξαχθεί σε επίπεδο Προκαταρκτικής, Οριστικής και Μελέτης Εφαρμογής, σύμφωνα με τις παραγράφους 17.2.2, 17.2.3 και 17.2.4, αντιστοίχως.

17.2.2 Έλεγχος Προκαταρκτικής Μελέτης (Conceptual Design Review, CDR)

Ο σκοπός του ελέγχου της προκαταρκτικής μελέτης είναι να εδραιώσει μια αρχική συμφωνία στην προσέγγιση του Αναδόχου, σχετικά με τη μελέτη του οχήματος και των συστημάτων του. Επίσης, κατά τη διάρκεια της προκαταρκτικής μελέτης, οι απαιτήσεις των συστημάτων και υποσυστημάτων οριστικοποιούνται. Ο έλεγχος της προκαταρκτικής μελέτης θα βασίζεται και θα είναι σύμφωνος με την προσφορά του Αναδόχου και με τις απαιτήσεις της Προδιαγραφής Επιδόσεων και θα παρέχει τις απαιτούμενες επιπρόσθετες πληροφορίες που είναι απαραίτητες για να περιγραφεί πλήρως η προσέγγιση της μελέτης, ώστε να εξαλειφθούν οι ασάφειες και να προσδιοριστούν οι προδιαγραφές των συστημάτων που θα παρασχεθούν από τους υποπρωμηθευτές του Αναδόχου. Ο έλεγχος της προκαταρκτικής μελέτης μπορεί να πραγματοποιηθεί προοδευτικά ανά σύστημα. Η εκπροσώπηση του υποπρωμηθευτή θα είναι όπως επιλεγεί από τον Ανάδοχο και όπως κρίνεται αναγκαίο για την υποστήριξη της παρουσίασης της μελέτης.

Ο Ανάδοχος θα υποβάλλει το φάκελο προκαταρκτικής μελέτης στην ΑΜ, προς έλεγχο. Ο εν λόγω φάκελος θα περιέχει περιγραφές των κύριων υποσυστημάτων που προτείνονται από τον Ανάδοχο και τους υποπρομηθευτές του. Κατ' ελάχιστον, ο φάκελος *προκαταρκτικής* μελέτης θα αφορά τα παρακάτω χαρακτηριστικά κάθε συστήματος:

- Εξωτερικές διαστάσεις εξοπλισμού
- Διαστάσεις σωλήνων
- Εκτιμώμενη μάζα και κέντρο βάρους
- Πρόσβαση για έλεγχο εξοπλισμού
- Πρόσβαση για συντήρηση εξοπλισμού
- Περιτύπωμα ηλεκτρομαγνητικής παρεμβολής
- Κατεύθυνση εκτόνωσης θορύβου
- Κατεύθυνση εισόδου ψυχρού αέρα και εκτόνωσης
- Απαιτήσεις ισχύος (ονομαστική, εισόδου)

Η διαδικασία της υποβολής και ελέγχου της προκαταρκτικής μελέτης θα ολοκληρωθεί σύμφωνα με το εγκεκριμένο χρονοδιάγραμμα του Έργου, με τις υποβολές να μην καθυστερήσουν περισσότερο από 120 ημέρες από την υπογραφή της Σύμβασης.

17.2.3 Έλεγχος Οριστικής Μελέτης (Preliminary Design Review, PDR)

Ο έλεγχος της οριστικής μελέτης θα αντιπροσωπεύει περίπου το 60% της συνολικής μελέτης που απαιτείται για τα παρεχόμενα οχήματα. Όλες οι απαιτήσεις αλληλεπιδράσεων οριστικοποιούνται. Σαν μέρος του ελέγχου οριστικής μελέτης θα εμπεριέχονται:

- Σχέδια εξοπλισμού
- Σχέδια συναρμολόγησης και εγκατάστασης
- Σχηματικά διαγράμματα
- Φύλλα δεδομένων
- Υπολογισμοί επιδόσεων
- Κατάλογος αντικαταστάσιμων μονάδων γραμμής
- Μάζα και κέντρο βάρους εξοπλισμού και οχημάτων
- Περιγραφές επιδόσεων συστημάτων
- Περιγραφές λειτουργίας συστημάτων
- Περιγραφές αλληλεπιδράσεων συστημάτων
- Δεδομένα πυρασφάλειας
- Σχέδιο ελέγχου θορύβου και υπολογισμοί
- Δεδομένα θερμικής ικανότητας
- Τεχνικές πληροφορίες ηλεκτρομαγνητικής συμβατότητας
- Κτλ.

Η διαδικασία Ελέγχου της Οριστικής μελέτης θα ολοκληρωθεί σύμφωνα με το εγκεκριμένο Χρονοδιάγραμμα του Έργου.



17.2.4 Έλεγχος Μελέτης Εφαρμογής (Final Design Review, FDR)

Οι μελέτες υλικοτεχνικού εξοπλισμού οριστικοποιούνται και υποβάλλονται οι τελευταίες εκδόσεις όλων των εγγράφων.

Τα οποιαδήποτε ομοιώματα σε φυσικό μέγεθος ελέγχονται και οποιοσδήποτε αλλαγές ή τροποποιήσεις υλοποιούνται κατά την οριστικοποίηση των μελετών του μηχανικού εξοπλισμού.

Η διαδικασία Ελέγχου της Μελέτης Εφαρμογής θα ολοκληρωθεί σύμφωνα με το εγκεκριμένο Χρονοδιάγραμμα του Έργου.

17.2.5 Διαδικασία έγκρισης μελέτης

Όλα τα έγγραφα τεκμηρίωσης που αφορούν στο κάθε ένα από τα προαναφερθέντα στάδια μελέτης, ήτοι Προκαταρκτική, Οριστική και Εφαρμογής θα υποβάλλονται στην ΑΜ προς έλεγχο, αναθεώρηση και έγκριση κατά τη διάρκεια του εκάστοτε τρέχοντος σταδίου.

Συνιστάται, οι μελέτες για όλα τα υποσυστήματα, σε ένα συγκεκριμένο στάδιο μελέτης, να έχουν λάβει τελική έγκριση, πριν υποβληθούν προς έλεγχο μελέτες συστημάτων του επόμενου σταδίου μελέτης. Δηλαδή, θα ήταν επιθυμητό να μη γίνεται συγχρόνως έλεγχος μελετών διαφορετικών συστημάτων σε επίπεδο διαφορετικών σταδίων μελέτης.

Το χρονοδιάγραμμα κατασκευής του Αναδόχου θα προβλέπει περίοδο 30 ημερολογιακών ημερών από την ημερομηνία παραλαβής των υποβολών από στην ΑΜ για την έκδοση σχολίων ή έγκρισης. Πέντε αντίγραφα σχεδίων/ εγγράφων θα υποβάλλονται στην ΑΜ για έλεγχο. Μετά από έλεγχο της ΑΜ., ο Ανάδοχος θα πληροφορηθεί για την κατηγορία στην οποία έχει ταξινομηθεί κάθε σχέδιο/ έγγραφο, σύμφωνα με τα ακόλουθα:

- α) Κατηγορία 1 - Εγκρίνεται
- β) Κατηγορία 2 – Εγκρίνεται, ενσωματώνοντας τα επισυναπτόμενα σχόλια
- γ) Κατηγορία 3 - Αναθεώρηση και Επανυποβολή
- δ) Κατηγορία 4 – Για πληροφόρηση - Δεν απαιτείται έλεγχος

Η Κατηγορία 1 θα σημαίνει ότι ο Ανάδοχος μπορεί να προβεί στην κατασκευή σύμφωνα με το εγκεκριμένο σχέδιο.

Η Κατηγορία 2 θα σημαίνει ότι το σχέδιο/ έγγραφο θα τροποποιείται στην έκταση που σημειώνεται από την ΑΜ και θα υποβάλλεται εκ νέου στην ΑΜ για επανέλεγχο, έως ότου λάβει τελική έγκριση, δηλαδή να καταταγεί στην κατηγορία 1. Ο Ανάδοχος μπορεί να προβεί στην κατασκευή σύμφωνα με το εγκεκριμένο σχέδιο με την προϋπόθεση να ενσωματωθούν πλήρως σε αυτή οι τροποποιήσεις που σημειώθηκαν από την ΑΜ.

Η Κατηγορία 3 σημαίνει ότι ο Ανάδοχος πρέπει να επανεξετάζει το σχέδιο/ έγγραφο και να το υποβάλει εκ νέου στην ΑΜ για επανέλεγχο, έως ότου λάβει τελική έγκριση. Ο Ανάδοχος δεν μπορεί να προβεί σε κατασκευή.

Η Κατηγορία 4 σημαίνει ότι η ΑΜ έχει σημειώσει την πληροφορία που υποβλήθηκε στο σχέδιο/ έγγραφο, ότι πρόκειται για λεπτομέρεια μη απαραίτητη προκειμένου το σχέδιο/ έγγραφο να ταξινομηθεί στην Κατηγορία 1 και ότι δεν απαιτείται περαιτέρω έλεγχος. Ο Ανάδοχος μπορεί να προβεί στην κατασκευή.



Τα σχέδια/έγγραφα των Κατηγοριών 2 ή 3 θα αναθεωρούνται και θα υποβάλλονται εκ νέου στην ΑΜ για έγκριση, εντός 30 ημερολογιακών ημερών, που θα υπολογίζονται από την ημερομηνία παραλαβής από τον Ανάδοχο των σχολίων της ΑΜ. Όλες οι αναθεωρήσεις που θα γίνουν στα σχέδια από τον Ανάδοχο θα μαρκάρονται στα σχέδια μαζί με την ημερομηνία που έγιναν οι αλλαγές.

Είναι επιθυμητή η διεξαγωγή συσκέψεων μεταξύ της ΑΜ και του Αναδόχου με/ χωρίς την παρουσία υπεργολάβων αυτού, προς παροχή διευκρινίσεων που αφορούν τις μελέτες / υποβολές.

Ο Ανάδοχος επίσης :

- Θα αποστείλει την ημερήσια διάταξη της σύσκεψης στην ΑΜ προς έγκριση, πριν την προτεινόμενη ημερομηνία διεξαγωγής της σύσκεψης
- Θα μεριμνήσει ώστε να είναι παρών το εξειδικευμένο προσωπικό του
- Θα κρατάει πρακτικά τα οποία θα υποβάλλονται στην ΑΜ προς έγκριση

Υπενθυμίζεται στον Ανάδοχο ότι η έγκριση της ΑΜ δεν αποτελεί αποδοχή της επάρκειας και ακρίβειας της μελέτης και δεν τον απαλλάσσει από οποιαδήποτε από τις υποχρεώσεις, ή τις κατά νόμον ευθύνες του, που απορρέουν από τη Σύμβαση.

ΑΤΤΙΚΟ ΜΕΤΡΟ Α.Ε.
ΚΑΤΑΣΚΕΥΗ & ΕΚΜΕΤΑΛΛΕΥΣΗ
ΜΕΤΡΟ ΑΤΤΙΚΗΣ & ΘΕΣΣΑΛΟΝΙΚΗΣ
ΜΕΣΟΓΕΙΩΝ 191-193 - 15.25 ΑΘΗΝΑ
ΑΦΜ: 094325953 - ΑΟΥΤΟ Α.Ε. ΑΘΗΝΩΝ
ΑΡ.ΜΑΕ: 24623/01/Β/91/105 (1995)
ΤΗΛ.: 210 6792399 - FAX: 210 6726126

18 Απαιτήσεις Διαχείρισης Ποιότητας

18.1 Γενικά

Ο Ανάδοχος θα εφαρμόσει Σύστημα Διαχείρισης Ποιότητας και Πρόγραμμα Ποιότητας Έργου έτσι ώστε να διασφαλίζεται ότι η παράδοση των οχημάτων, του εξοπλισμού και των υπηρεσιών ικανοποιεί τις απαιτήσεις της παρούσας Προδιαγραφής.

Πλήρες Σύστημα Διαχείρισης Ποιότητας και Πρόγραμμα Ποιότητας Έργου σύμφωνα με τις απαιτήσεις των προτύπων ISO 9000 και IRIS ή ισοδύναμα, που ακολουθεί τον σχεδιασμό, την κατασκευή, την παράδοση, τις δοκιμές και τη θέση σε λειτουργία του τροχαίου υλικού Τραμ, θα παραδοθεί εντός 60 ημερών από την υπογραφή της σύμβασης.

Στα πλαίσια της υποβολής των ανωτέρω εγγράφων, ο Ανάδοχος θα υποβάλει προς έγκριση από την ΑΜ, το βιογραφικό του στελέχους που θα καλύπτει τη θέση του Υπευθύνου Διαχείρισης Ποιότητας.

Η ΑΜ θα επιστρέψει στο Ανάδοχο το Σύστημα Διαχείρισης Ποιότητας (ΣΔΠ) και το Πρόγραμμα Ποιότητας Έργου (ΠΠΕ), με τυχόν παρατηρήσεις, τις οποίες ο Ανάδοχος θα ενσωματώσει στις αναθεωρημένες εκδόσεις του Συστήματος Διαχείρισης Ποιότητας και του Προγράμματος Ποιότητας, οι οποίες θα πρέπει να υποβληθούν προς ανασκόπηση και έγκριση από την ΑΜ.

Σε περίπτωση που ο Ανάδοχος Κατασκευής είναι Κοινοπραξία, το Σύστημα Διαχείρισης Ποιότητας και το Πρόγραμμα Ποιότητας Έργου θα είναι έγγραφα ενιαίας εφαρμογής και θα καθορίζουν το σύνολο των διεργασιών και στόχων ποιότητας που έχει αναλάβει η Ανάδοχος Κοινοπραξία.

Η Κοινοπραξία θα εκπροσωπείται από έναν κοινό Υπεύθυνο Διαχείρισης Ποιότητας όπως ορίζεται στη Συγγραφή Υποχρεώσεων. Οι επιμέρους συμμετέχουσες Εταιρείες της Αναδόχου Κοινοπραξίας δύνανται να ορίζουν Βοηθούς Μηχανικούς Διαχείρισης Ποιότητας, οι οποίοι θα καθοδηγούνται από τον Υπεύθυνο Διαχείρισης Ποιότητας της Κοινοπραξίας.

Σε περίπτωση που ο Ανάδοχος αναθέσει μέρος των κατασκευαστικών εργασιών σε Υπεργολάβο ή Υποπρομηθευτή, ο Υπεργολάβος / Υποπρομηθευτής είναι υποχρεωμένος να τηρεί το εγκεκριμένο Σύστημα Διαχείρισης Ποιότητας του Αναδόχου.

Οι τυχόν αλλαγές σε έγγραφα του ΣΔΠ και του ΠΠΕ που προτείνονται από την ΑΜ είναι υποχρεωτικές για εφαρμογή. Αποδοχή του ΣΔΠ από την ΑΜ, δεν απαλλάσσει τον Ανάδοχο από μεταγενέστερα προτεινόμενες αλλαγές που προκύπτουν για λόγους προσαρμογής στην κείμενη νομοθεσία, ή προέρχονται από αναγκαιότητα αναθεώρησης που καταγράφεται μέσω των Επιθεωρήσεων Ποιότητας. Κάθε πρόβλεψη των τελικών εκδόσεων του ΣΔΠ και ΠΠΕ πρέπει να είναι απόλυτα εναρμονισμένη με τη σύμβαση.

Όλες οι εργασίες και τα υλικά θα παράγονται και θα ελέγχονται σύμφωνα με τις απαιτήσεις των προτύπων ISO 9001, IRIS ή ισοδύναμων.

18.2 Σύστημα Διαχείρισης Ποιότητας και Πρόγραμμα Ποιότητας Έργου

Το τελικώς εγκεκριμένο Σύστημα Διαχείρισης Ποιότητας θα πρέπει να περιλαμβάνει τα κάτωθι:

- Καταγεγραμμένη Πολιτική Ποιότητας και Στόχους Ποιότητας όπου αποτυπώνεται με σαφήνεια η δέσμευση του Αναδόχου για πραγματοποίηση των εκτελούμενων εργασιών σε περιβάλλον Διαχείρισης Ποιότητας.
- Εγχειρίδιο Ποιότητας το οποίο περιγράφει όλη τη δομή του ΣΔΠ και να αποσαφηνίζει μεταξύ των άλλων την επάρκεια του ΣΔΠ για παρακολούθηση και έλεγχο του συνόλου των κρίσιμων διεργασιών της κατασκευής. Με τον τρόπο αυτό το Εγχειρίδιο Ποιότητας θα αποτελεί στοιχείο των παραδοτέων αρχείων του Έργου..
- Οργανόγραμμα και Φύλλα Περιγραφής Θέσεων. Το Οργανόγραμμα θα πρέπει να είναι το τελικώς εγκεκριμένο από την ΑΜ.
- Αναλυτικές Λειτουργικές Διαδικασίες που προβλέπονται από το Πρότυπο ISO9001:2008 ή/ και το Πρότυπο IRIS, όπως αναπτύσσονται στην παράγραφο 18.2.1 του παρόντος. Συμπληρωματικά όπου κρίνεται απαραίτητο μπορεί να περιλαμβάνονται και Οδηγίες Εργασίας.
- Τα υποστηρικτικά έντυπα που διασφαλίζουν την αποτελεσματική λειτουργία του συνόλου των διεργασιών του ΣΔΠ και αποδεικνύουν τον ουσιαστικό έλεγχό του μέσω συστηματικών καταγραφών.

18.2.1 Δομή του Συστήματος Διαχείρισης Ποιότητας και του Προγράμματος Ποιότητας Έργου

Η δομή του ΣΔΠ και των Λειτουργικών Διαδικασιών θα πρέπει να καλύπτει μέσω τεκμηρίωσης κατ' ελάχιστο τα ακόλουθα θέματα:

- Διαδικασίες Διαχείρισης Ποιότητας με αναφορά στην Ανασκόπηση του ΣΔΠ από τη Διοίκηση, την Ανάπτυξη των Εγγράφων του ΣΔΠ, τις Εσωτερικές Επιθεωρήσεις, τις Διορθωτικές και Προληπτικές Ενέργειες, την Εκπαίδευση του Προσωπικού, την εσωτερική επικοινωνία, την πρόσληψη και αξιολόγηση του προσωπικού και τις εσωτερικές Αναφορές Μη Συμμόρφωσης.
- Διαδικασίες Διαχείρισης του Έργου με αναφορά στη Διαχείριση της Σύμβασης, στην Εγκατάσταση και Οργάνωση, στην Οργάνωση των Αρχείων του Έργου, στον Σχεδιασμό του Έργου και τον Έλεγχο και παρακολούθηση των Μελετών, και στις Μεθοδολογίες Κατασκευής. Ιδιαίτερη έμφαση θα δίδεται στα χρησιμοποιούμενα Έντυπα Επιμετρητικών Φύλλων, Επιμετρήσεων, Λογαριασμών και Πρωτοκόλλων. Με σκοπό τη διευκόλυνση σύνταξης των Παραδοτέων Αρχείων των Έργων, τα αρχεία ιχνηλασιμότητας θα στηρίζονται στον κωδικό του Εγχειριδίου Σχεδιασμού για το συγκεκριμένο τμήμα του τελικού παραδοτέου (σύστημα, υποσύστημα). Όλα τα κρίσιμα έντυπα που αφορούν τον έλεγχο του τελικού παραδοτέου θα φέρουν σε εμφανές σημείο τον ανωτέρω κωδικό και θα αρχειοθετούνται ανάλογα. Με σκοπό την ασφαλή εξυπηρέτηση των απαιτήσεων της ΑΜ, η Λειτουργική Διαδικασία που σχετίζεται με την ανάπτυξη και



αναθεώρηση των εγγράφων του Σ.Δ.Π. θα πρέπει να προβλέπει αυτόματη αποδοχή των υποδείξεων της ΑΜ για αναθεωρήσεις εγγράφων και εντύπων που σχετίζονται με την παρακολούθηση της κατασκευής του τροχαιού υλικού.

- Διαδικασίες Ελέγχου Ποιότητας, με αναφορά στο Πρόγραμμα Ελέγχων και Δοκιμών, στη Διαχείριση του Εξοπλισμού Ελέγχων και Δοκιμών, στη Συντήρηση και Βαθμονόμηση των Οργάνων και στη λειτουργία των Εργαστηρίου Ποιοτικού Ελέγχου.
- Διαδικασίες Διαχείρισης Θεμάτων Ασφάλειας και Υγείας.
- Διαδικασίες Ελέγχου Προμηθευτών – Υπεργολάβων και Συνεργαζόμενων Τρίτων, με αναφορά στην Αξιολόγηση των Προμηθευτών και των Συνεργαζόμενων Τρίτων σε Εργασίες Κατασκευής, στη Διεκπεραίωση και τον Έλεγχο των Προμηθειών και των Παραλαμβανόμενων Υπηρεσιών, στην Σχέση και τον Έλεγχο των Υπεργολάβων.

Το Πρόγραμμα Ποιότητας Έργου είναι μέρος του Συστήματος Διαχείρισης Ποιότητας και εφαρμόζεται σε όλες τις δραστηριότητες του συγκεκριμένου Έργου, με σκοπό τη διασφάλιση των απαιτήσεων της συγκεκριμένης σύμβασης.

Η δομή του Προγράμματος Ποιότητας περιλαμβάνει:

- Σύντομη Περιγραφή του Έργου, Δήλωση Πολιτικής Ποιότητας, Στόχους Ποιότητας και Προγράμματα Ενεργειών.
- Πραγματοποιούμενους Ελέγχους και Δοκιμές με αναφορά στη Συχνότητα εκτέλεσης, στα ισχύοντα Ελληνικά και Διεθνή Πρότυπα, στα Κριτήρια Αποδοχής, στα Εξωτερικά Συνεργαζόμενα Εργαστήρια.
- Χρονοδιάγραμμα Εργασιών που θα ανταποκρίνεται στη σύμβαση και θα περιλαμβάνει το σύνολο των Προγραμμάτων Ενεργειών.
- Ανθρώπινο Δυναμικό με το αντίστοιχο Οργανόγραμμα και τις Θέσεις των στελεχών και τα απαιτούμενα προσόντα για την κάλυψη των θέσεων.
- Εγκεκριμένους Προμηθευτές και Υπεργολάβους, καθώς επίσης και τους επιλεχθέντες Συνεργαζόμενους Τρίτους, με αναφορά στη διαδικασία αξιολόγησης, τους τρόπους Ελέγχου και Επιθεώρησής τους, τους τρόπους Παραλαβής των παραδιδόμενων Αγαθών και Υπηρεσιών.
- Κύριο Μηχανολογικό Εξοπλισμό που απαιτείται για την υλοποίηση του Έργου εντός των ορίων του Χρονοδιαγράμματος και Μετρητικό Εξοπλισμό για τις ανάγκες Ποιοτικών και άλλων Ελέγχων.
- Τρόπους Διαχείρισης των Εγγράφων με αντίστοιχους Καταλόγους καθώς και τρόπους αρχειοθέτησής τους για διασφάλιση της εύκολης αναζήτησης των πληροφοριών και των Παραδοτέων Αρχείων του Έργου.
- Μη Συμμορφώσεις – Διορθωτικές και Προληπτικές Ενέργειες. Καθορίζει τον τρόπο διαχείρισης των μη συμμορφώσεων που τυχόν θα

εντοπιστούν στη διάρκεια εκτέλεσης του Έργου και τις διορθωτικές ενέργειες για αποφυγή επανάληψής της. Καθορίζει επίσης διαδικασία επαλήθευσης της αποτελεσματικότητας των μέτρων.

- Επιθεωρήσεις Ποιότητας. Το Πρόγραμμα Ποιότητας Έργου καθορίζει τον τρόπο υλοποίησης, τη συχνότητα και τη σύνδεσή του με τις φάσεις εργασιών.
- Προγράμματα Ενεργειών. Περιγράφουν για κάθε Φάση Κατασκευής/ Παραγωγής Κύριου Εξοπλισμού (ενδεικτικά: αμάξωμα, φορεία, κινητήρες, φρένα, θύρες, HVAC, γέφυρα σύνδεσης/ ζευκτήρες, παντογράφος, αναστροφέας κλπ) τις επιμέρους ενέργειες που απαιτούνται για την ολοκλήρωσή της, τον ή τους Υπεύθυνους, τα Σημεία Ελέγχου της κάθε ενέργειας που θα διακρίνονται σε Σημεία Αναμονής Έγκρισης από την ΑΜ και Σημεία Παρουσίας, τις ισχύουσες Προδιαγραφές, Κανονισμούς και Πρότυπα, τα Έντυπα Καταγραφής, και τους Φορείς Ελέγχου.
- Σημεία Αναμονής Έγκρισης στις Ενέργειες Κατασκευής/ Παραγωγής Κύριου Εξοπλισμού είναι τα σημεία στα οποία κρίνεται απαραίτητη η παρουσία της ΑΜ με σκοπό την παροχή Άδειας Συνέχισης της Εργασίας. Αντίστοιχα ως Σημεία Παρουσίας καθορίζονται τα σημεία στα οποία η παρουσία της ΑΜ δεν είναι απαραίτητη, αποτελούν όμως σημαντικά σημεία αυτοελέγχου του Αναδόχου με σκοπό την άρτια τεχνική απόδοση της κατασκευαστικής ενέργειας και τη διασφάλιση αποδεκτής προετοιμασίας των Σημείων Αναμονής Έγκρισης.

18.2.2 Απαιτήσεις για τους Προμηθευτές Υλικών και Υπηρεσιών

Η διαχείριση των παραλαμβανόμενων ενσωματωμένων Υλικών και Υπηρεσιών θα πρέπει να καθορίζεται με σαφήνεια και λεπτομέρεια στο Σύστημα Διαχείρισης Ποιότητας του Αναδόχου. Στη διαχείριση αυτή περιλαμβάνεται η αξιολόγηση των Προμηθευτών από τον Ανάδοχο, η υποβολή και έγκριση από την ΑΜ, η διαχείριση των προμηθειών υλικών/ εξοπλισμού και των συμβάσεων με τους προμηθευτές, η επιθεώρησή τους πριν και μετά την παραλαβή..

Με ευθύνη του Υπευθύνου Διαχείρισης Ποιότητας του Αναδόχου, τηρείται αρχείο αποδεκτών προμηθευτών με στοιχεία σχετικά με την ικανότητα προμήθειας/ συνεργασίας και στοιχεία τυχόν προγενέστερης συνεργασίας. Με βάση το συγκεκριμένο αρχείο, δημιουργείται «Κατάλογος Αποδεκτών Προμηθευτών» ο οποίος ενημερώνεται σε τακτά χρονικά διαστήματα. Η αξιολόγηση των Αποδεκτών Προμηθευτών από τον Ανάδοχο γίνεται με βάση συγκεκριμένα κριτήρια, μεταξύ των οποίων είναι:

- Πιστοποίηση σύμφωνα με τη σειρά προτύπων ISO 9000 ή το πρότυπο IRIS.
- Ύπαρξη Συστήματος Ποιοτικού Ελέγχου.
- Ιστορικό μακροχρόνιας συνεργασίας.
- Συστάσεις και μέγεθος προμηθευτή.
- Επίσκεψη αξιολόγησης προμηθευτή.

ΑΤΤΙΚΟ ΜΕΤΡΟ Α.Ε.
ΚΑΤΑΣΚΕΥΗ & ΕΚΜΕΤΑΛΛΕΥΣΗ
ΜΕΤΡΟ ΑΤΤΙΚΗΣ & ΘΕΣΣΑΛΟΝΙΚΗΣ
ΜΕΣΟΓΕΙΩΝ 191-193 Τ.Κ. 115 25 ΑΘΗΝΑ
ΑΦΜ: 094325955 - Δ.Ο.Υ. Α.Ε. ΑΘΗΝΩΝ
ΑΡ.ΜΑΕ: 24623/01/8/91/105 (1995)
ΤΗΛ.: 210 6792399 - FAX: 210 6726126



- Αποτελέσματα προγενέστερης συνεργασίας.

Η επιλογή κάθε προμηθευτή Κατασκευής/ Παραγωγής Κύριου Εξοπλισμού ή Συστήματος στο Έργο, υπόκειται σε τελική έγκριση από την ΑΜ, μετά από ανάλογη υποβολή στοιχείων του Υλικού/ Εξοπλισμού/ Συστήματος και του Προμηθευτή. Ελάχιστα κριτήρια για την έγκριση των ενσωματωμένων υλικών/ εξοπλισμού/ συστήματος είναι :

- Πρόβλεψη του υλικού εξοπλισμού/ συστήματος στις μελέτες του Έργου και τα συμβατικά τεύχη.
- Πιστοποίηση σύμφωνα με τη σειρά προτύπων ISO 9000 ή το πρότυπο IRIS..
- Πιστοποιητικά Ποιοτικού Ελέγχου του προϊόντος (υλικού/ εξοπλισμού/ συστήματος) που εκδίδονται είτε από το σύστημα Ποιοτικού Ελέγχου του Προμηθευτή, το οποίο θα πρέπει να έχει εγκριθεί από την ΑΜ ή / και από ανεξάρτητο αναγνωρισμένο φορέα δοκιμών ή πιστοποίησης, ανάλογα με τις απαιτήσεις των συμβατικών τευχών και της Νομοθεσίας Τυποποίησης της ΕΕ.
- Αποτελέσματα προγενέστερης Επιθεώρησης των εγκαταστάσεων του Προμηθευτή από την ΑΜ.

Με βάση τις ανωτέρω εγκρίσεις, ο Ανάδοχος τηρεί «Κατάλογο Εγκεκριμένων Υλικών/ Εξοπλισμού/Συστημάτων», ο οποίος έχει μονοσήμαντη ισχύ για συγκεκριμένα τμήματα ή συγκεκριμένες. Ο κατάλογος των Εγκεκριμένων Υλικών/ Εξοπλισμού /Συστημάτων περιλαμβάνει μεταξύ των άλλων και αναφορά του εγγράφου έγκρισης, και αποτελεί συνοδευτικό στοιχείο των πραγματοποιούμενων πληρωμών καθώς και στοιχείο των παραδοτέων αρχείων του Έργου.

Ο Ανάδοχος εξασφαλίζει ότι οι προμήθειες γίνονται με τρόπο που αποκλείει μη συμμορφώσεις προμηθειών λόγω λανθασμένων στοιχείων και προδιαγραφών κατά τη συνεννόηση με τους προμηθευτές. Για το λόγο αυτό οι προμήθειες θα πρέπει να γίνονται βάση συγκεκριμένης διαδικασίας και με χρήση τυποποιημένου εντύπου του ΣΔΠ.

Τα ίδια ισχύουν και τηρούνται και για μακροπρόθεσμες συμφωνίες προμηθειών ή συμβάσεων Παροχής Υπηρεσιών, οπότε υπογράφονται ειδικές συμβάσεις που περιλαμβάνουν όλα τα ανωτέρω στοιχεία.

Ταυτόχρονα όπου κρίνεται απαραίτητο πραγματοποιούνται έλεγχοι και επιθεωρήσεις από τον Ανάδοχο, ώστε να διασφαλίζεται ότι τα προμηθευόμενα προϊόντα ικανοποιούν τις συμφωνηθείσες απαιτήσεις. Αρχείο αυτών των ελέγχων και επιθεωρήσεων τηρείται από τον Υπεύθυνο Διαχείρισης Ποιότητας του Αναδόχου.

Στα πλαίσια των Επιθεωρήσεων Ποιότητας που διενεργεί η ΑΜ, μπορούν να ενταχθούν και Επιθεωρήσεις των εγκαταστάσεων των Προμηθευτών είτε πριν ή / και μετά την έγκρισή τους. Τυχόν μη συμμορφώσεις που εντοπίζονται από τις ανωτέρω Επιθεωρήσεις καταγράφονται και σαν Εσωτερικές Μη Συμμορφώσεις του Συστήματος του Αναδόχου και παρακολουθούνται με τον προβλεπόμενο από το ΣΔΠ τρόπο.

18.2.3 Επιθεωρήσεις εφαρμογής του Συστήματος Διαχείρισης Ποιότητας και του Προγράμματος Ποιότητας

Σύμφωνα με το πρότυπο ISO 9001:2008, η εφαρμογή του ΣΔΠ ελέγχεται μεταξύ των άλλων και μέσω Εσωτερικών Επιθεωρήσεων Ποιότητας. Οι επιθεωρήσεις πρέπει να διεξάγονται με κατάλληλο τρόπο, ώστε να διασφαλιστεί η αντικειμενικότητα και αμεροληψία, γεγονός που επιτυγχάνεται με την κατάλληλη επιλογή επιθεωρητών, οι οποίοι δεν πρέπει να ελέγχουν το πεδίο της δικής τους υπευθυνότητας.

Κατ' ελάχιστο ο Ανάδοχος θα εκδίδει Πρόγραμμα Εσωτερικών Επιθεωρήσεων για κάθε εξάμηνο το οποίο θα περιλαμβάνει όλα τα τμήματα και τις διεργασίες που προβλέπονται στο ΣΔΠ. Οι τάσεις των εντοπιζόμενων Μη Συμμορφώσεων θα πρέπει να αποτελούν βασικό εισερχόμενο στις Ανασκοπήσεις του ΣΔΠ από τη Διοίκηση.

Η ΑΜ διατηρεί το δικαίωμα υλοποίησης ελέγχων του Συστήματος Διαχείρισης Ποιότητας του Αναδόχου και της εφαρμογής του Προγράμματος Ποιότητας Έργου.

Οι έλεγχοι αυτοί κατ' ελάχιστο περιλαμβάνουν:

- **Αρχική Ανασκόπηση ΣΔΠ**, που έχει κύριο στόχο τον εντοπισμό τυχόν παραλήψεων ως προς την κάλυψη όλων των απαιτήσεων του προτύπου ISO 9001:2000, του προτύπου IRIS και των συμβατικών τευχών.
- **Επιθεωρήσεις Εφαρμογής ΣΔΠ**, κατά τις οποίες γίνεται έλεγχος σε τακτά χρονικά διαστήματα της εφαρμογής του αρχικά εγκεκριμένου ΣΔΠ του Αναδόχου, μέσω προγραμματισμένων επιθεωρήσεων ποιότητας με την ακόλουθη μεθοδολογία:
 1. Έκδοση ετήσιου προγράμματος
 2. Σύνταξη Πίνακα Σημείων Επιθεώρησης
 3. Σύνταξη Έκθεσης επιθεώρησης
 4. Έκδοση Αναφορών μη Συμμόρφωσης (αν απαιτείται)
 5. Προγραμματισμός Επαναληπτικής Επιθεώρησης για έλεγχο προόδου των συμφωνηθέντων διορθωτικών ενεργειών
 6. Έκθεση κλεισίματος διορθωτικών ενεργειών / Αναφορών μη Συμμόρφωσης
- **Επιθεωρήσεις Εργασιών Κατασκευής – Παραγωγής Κύριου Εξοπλισμού** με μεθοδολογία αντίστοιχη με αυτή που αναπτύχθηκε παραπάνω. Οι Επιθεωρήσεις αυτές προσανατολίζονται στον έλεγχο εφαρμογής των Καταλόγων Σημείων Ελέγχου, με επικέντρωση στον τρόπο υλοποίησης των Σημείων Αναμονής Έγκρισης από την ΑΜ.
- **Επιθεωρήσεις Επάρκειας Ποιοτικού Ελέγχου**, στις οποίες ο έλεγχος επικεντρώνει στα ακόλουθα σημεία:
 - Έλεγχος της επάρκειας των συνεργαζόμενων εργαστηρίων, σε σχέση με τις εγκαταστάσεις, το προσωπικό, τον εξοπλισμό και τα στοιχεία καταγραφής. Στον έλεγχο αυτόν ελέγχονται ταυτόχρονα

- και τα πιστοποιητικά διακριβώσεων και βαθμονομήσεων του εξοπλισμού.
- Διασφάλιση του αξιόπιστου των αποτελεσμάτων των εργαστηριακών ελέγχων, με Επιθεώρηση του τρόπου εκτέλεσης των δοκιμών.
 - Έλεγχο πρώτων υλών, ενσωματωμένων υλικών και Η/Μ εξοπλισμού, μέσω Επιθεωρήσεων στις μονάδες παραγωγής όταν κρίνεται απαραίτητο, ή μέσω των πιστοποιητικών ποιότητας του προμηθευτή και κατασκευαστή σε συνδυασμό με τα πιστοποιητικά δοκιμών ποιοτικού ελέγχου.
 - Έλεγχο εφαρμογής των κατά περίπτωση προβλεπόμενων προτύπων, προδιαγραφών, κανονισμών κλπ. κατά τη διεξαγωγή του ποιοτικού ελέγχου της κατασκευής.

Στα πλαίσια των ως άνω ελέγχων/ επιθεωρήσεων, η ΑΜ διατηρεί το δικαίωμα να ζητήσει από τον Ανάδοχο την υποστήριξη του προσωπικού της ΑΜ σε υλικοτεχνικό εξοπλισμό (ενδεικτικά: γραφείο, υπολογιστής, σύνδεση στο διαδίκτυο, τηλέφωνα, εκτυπωτή κλπ) καθ' όλη τη διάρκεια διεξαγωγή των επιθεωρήσεων – ελέγχων. Όλα τα παραπάνω βαρύνουν αποκλειστικά τον Ανάδοχο.

18.3 Έλεγχος Διαμόρφωσης

18.3.1 Αλλαγές Σχεδιασμού

Για να ελεγχθεί η διαμόρφωση του οχήματος, θα τηρούνται οι παρακάτω απαιτήσεις για όλες τις αλλαγές σε ολόκληρο τον εξοπλισμό μετά από την Επιθεώρηση Διαμόρφωσης Πρώτου Στοιχείου (FACI).

Ο Ανάδοχος θα υποβάλει με λεπτομέρειες τις προτεινόμενες αλλαγές στο σχεδιασμό στην ΑΤΤΙΚΟ ΜΕΤΡΟ Α.Ε. για τεχνική επισκόπηση. Σε ορισμένες περιπτώσεις, κατά την κρίση της ΑΤΤΙΚΟ ΜΕΤΡΟ Α.Ε., μια απλή προφορική αιτιολόγηση θα είναι αρκετή για την προκαταρκτική επισκόπηση και αποδοχή. Σε κάθε περίπτωση, θα απαιτείται γραπτή αιτιολόγηση για την τελική αποδοχή.

Η γραπτή αιτιολόγηση θα υποβάλλεται στη μορφή Γνωστοποίησης Αλλαγής Μελέτης (ECN) και θα περιλαμβάνει τις ακόλουθες πληροφορίες:

- Περιγραφή του αντικειμένου
- Αιτία αλλαγής
- Κατάλογο σχετικών εγγράφων
- Τους αριθμούς εξαρτημάτων, τους αριθμούς σειράς, τις ποσότητες και την θέση των επηρεαζόμενων μερών ή συνόλων, όπως αυτοί ορίζονται από την ΑΤΤΙΚΟ ΜΕΤΡΟ ΑΕ και τον Ανάδοχο.
- Τα εξαρτήματα που απαιτούνται για να πραγματοποιηθεί η αλλαγή
- Τις επιπτώσεις της αλλαγής στην εναλλαξιμότητα
- Απαιτήσεις ειδικών εργαλείων.
- Διάθεση υλικού (επανεπεξεργάσιμο υλικό, άχρηστο υλικό, κλπ).



- Λεπτομερή διαδικασία πραγματοποίησης της αλλαγής.
- Απαιτούμενο εξοπλισμό δοκιμών.
- Διαδικασία δοκιμών.

Για αλλαγές στο λογισμικό, ο Ανάδοχος θα καταδείξει με ενδελεχή ανάλυση και δοκιμές ότι η αλλαγή επιτυγχάνει το επιθυμητό αποτέλεσμα.

Αλλαγές στον εξοπλισμό δεν θα γίνουν έως ότου η ECN εγκριθεί από την ΑΤΤΙΚΟ ΜΕΤΡΟ Α.Ε.

Για αλλαγές που θα χρειαστούν σε εξοπλισμό που έχει ήδη παραδοθεί, η ECN θα συνοδεύεται επίσης από Οδηγία Επιτόπου Τροποποίησης (FMI). Η FMI θα περιγράφει πώς θα γίνει η αλλαγή επιτόπου, σε συνθήκες εκτός εργοστασίου. Η FMI θα πρέπει να εγκριθεί από την ΑΤΤΙΚΟ ΜΕΤΡΟ ΑΕ.

Η μορφή και το περιεχόμενο της ECN και της FMI αποτελούν ευθύνη του Αναδόχου που θα τις προσδιορίσει, βάσει της συνήθους μεθόδου λειτουργίας του.

Η παραπάνω διαδικασία θα τυγχάνει απαλλαγής μόνο με την έγγραφη έγκριση της ΑΤΤΙΚΟ ΜΕΤΡΟ Α.Ε. Ο Ανάδοχος θα υποβάλει στην ΑΤΤΙΚΟ ΜΕΤΡΟ Α.Ε. για εξέταση μηνιαίο κατάλογο όλων των υφιστάμενων αιτημάτων για σχεδιαστικές αλλαγές καθώς και την φάση εφαρμογής τους.

19 Ανταλλακτικά και Εργαλεία

19.1 Περίοδος Εγγύησης

Ο Ανάδοχος θα παράσχει όλα τα ανταλλακτικά μαζί με τα αναλώσιμα ανταλλακτικά που απαιτούνται για υποστήριξη της συνήθους λειτουργίας των οχημάτων καθ' όλη την περίοδο εγγύησης. Ως αναλώσιμο ορίζεται οποιοδήποτε μέρος φθείρεται ή μολύνεται κατά την συνήθη χρήση και ως αποτέλεσμα απαιτεί αντικατάσταση σε τακτά διαστήματα. Αναλώσιμο είναι επίσης οποιοδήποτε εξάρτημα δεν επισκευάζεται κανονικά ή η επισκευή του είναι ακριβότερη από την αγορά καινούριου. Τέτοια παραδείγματα είναι: λάδια, λιπαντικά, ψυκτικά υγρά κλιματισμού, τακάκια πέδης, ασφάλειες, λάμπες φωτισμού, πέδιλα επαφής, λιπαντικά των φλαντζών των τροχών, στεφάνες τροχών, κλπ. Οι πλακέτες τυπωμένων κυκλωμάτων θα θεωρηθούν επίσης αναλώσιμες, εάν το κόστος επισκευής τους είναι απαγορευτικό. Τα καθαριστικά δεν θεωρούνται αναλώσιμα. Ο Ανάδοχος δεν θα είναι υπεύθυνος για ζημιές στα οχήματα που προκαλούνται από κακή χρήση ή βανδαλισμούς. Εντός 180 ημερών από την κατακύρωση της σύμβασης, θα ζητηθεί από τον Ανάδοχο να προσκομίσει πλήρη κατάλογο όλων αυτών των εξαρτημάτων που θα προμηθευτούν μαζί με τις εξής πληροφορίες:

- Περιγραφή εξαρτήματος
- Αριθμό εξαρτήματος Αναδόχου
- Αριθμό εξαρτήματος κατασκευαστή του γνήσιου εξαρτήματος
- Ποσότητα κάθε εξαρτήματος
- Τιμή μονάδας, τιμή CIF στο Αμαξοστάσιο.
- Συνολική τιμή ανά εξάρτημα
- Μέγιστος εγγυημένος χρόνος παράδοσης από την παραγγελία.

Δηλώνεται ρητά ότι η αξία των αναλωσίμων περιλαμβάνεται στο Κατ' Αποκοπήν Τμήμα. Οι τιμές που δίδονται στον ως άνω κατάλογο χρησιμοποιούνται μόνον ως αναφορά.

19.2 Χρόνος Παράδοσης

Ο μέγιστος επιτρεπόμενος χρόνος παράδοσης για οποιοδήποτε ανταλλακτικό είναι ένας μήνας κατά τη διάρκεια της περιόδου εγγύησης. Για την ικανοποίηση της απαίτησης αυτής, ο Ανάδοχος θα λάβει άδεια για δικό του χώρο αποθήκευσης στο αμαξοστάσιο των οχημάτων, αν χρειαστεί.

19.3 Κύρια Ανταλλακτικά

Εντός 60 ημερών από την παράδοση του πρώτου οχήματος, ο Ανάδοχος θα παραδώσει τα ακόλουθα κύρια ανταλλακτικά στην καθορισμένη αποθήκη της Εταιρείας Λειτουργίας στην Αθήνα. Ανταλλακτικά που θα χρειαστούν αλλαγές στην διαμόρφωση βάσει εμπειρίας κατά την περίοδο εγγύησης, θα αναβαθμιστούν χωρίς χρέωση προς την Εταιρείας Λειτουργίας

Όσον αφορά στις ποσότητες, θα ισχύσουν οι εξής ορισμοί:

Σετ οχήματος: Η συνολική ποσότητα του συγκεκριμένου ανταλλακτικού που θα χρησιμοποιηθεί σε ένα όχημα, όπου θα περιλαμβάνεται τυχόν ειδικός εξοπλισμός που θα απαιτηθεί για την ολοκλήρωση της εγκατάστασης ή σχετικός εξοπλισμός που καταστράφηκε φυσιολογικά κατά την αφαίρεση του εξαρτήματος.

Όταν χρησιμοποιείται μόνο ένας αριθμός στη στήλη «Ποσότητα», θα παραδίδεται ο απαιτούμενος αριθμός πλήρων μονάδων/ συνόλων/ εξαρτημάτων μαζί με τυχόν ειδικό εξοπλισμό που απαιτείται για την ολοκλήρωση της εγκατάστασης ή σχετικός εξοπλισμός που καταστράφηκε φυσιολογικά κατά την αφαίρεση του εξαρτήματος.

Όταν χρησιμοποιείται μόνο ένας «αριθμός ανά τύπο» στη στήλη «Ποσότητα», θα παραδίδεται ο απαιτούμενος αριθμός πλήρων μονάδων/ συνόλων/ εξαρτημάτων για κάθε διαφορετικό τύπο του συγκεκριμένου εξαρτήματος, μαζί με τυχόν ειδικό εξοπλισμό που απαιτείται για την ολοκλήρωση της εγκατάστασης ή σχετικός εξοπλισμός που καταστράφηκε φυσιολογικά κατά την αφαίρεση του εξαρτήματος.

Περιγραφή ανταλλακτικού	Ποσότητα
Αμάξωμα Οχήματος	
Πρόσθιο κάλυμμα καμπίνας του οδηγού	5
Αλεξανέμια καμπίνας του οδηγού μαζί με τις στεγανοποιητικές διατάξεις	5
Πλευρικό παράθυρο καμπίνας του οδηγού, μαζί με στεγανοποιητικές διατάξεις	10
Πλευρικό παράθυρο καμπίνας του οδηγού αριστερής πλευράς, μαζί με στεγανοποιητικές διατάξεις	6
Εξωτερικά πλευρικά πλαίσια (καμπίνα του οδηγού), δεξιά πλευρά	20
Εξωτερικά πλευρικά πλαίσια (καμπίνα του οδηγού), αριστερή πλευρά	10
Εξωτερικά πλευρικά πλαίσια (καμπίνα του οδηγού), μπροστινή πλευρά	10
Διάταξη αρθρωτού διαδρόμου (gangway), (θα περιλαμβάνει εσωτερικές και εξωτερικές φυσούνες, κινητά και σταθερά τμήματα δαπέδου, αποσβεστήρες και στεγανοποιητικές διατάξεις), πλήρης, έτοιμη για τοποθέτηση στο όχημα	1 σετ οχήματος
Αποσβεστήρες κραδασμών άρθρωσης, πλήρεις, έτοιμοι για εγκατάσταση στο όχημα	1 σετ οχήματος
Κινητήρας υαλοκαθαριστήρων	6
Διάταξη υαλοκαθαριστήρων, πλήρης, έτοιμη για εγκατάσταση στο όχημα (μαζί με ρεζερβουάρ και αντλία).	5
Βραχίονες υαλοκαθαριστήρων	10
Διάταξη προβολέων, πλήρης, έτοιμη για εγκατάσταση στο όχημα	5 σετ οχήματος
Διάταξη πίσω φώτων, πλήρης, έτοιμη για εγκατάσταση στο όχημα	5 σετ οχήματος
Διάταξη φλας	15 σετ οχήματος



ΠΡΟΜΗΘΕΙΑ ΤΡΟΧΑΙΟΥ ΥΛΙΚΟΥ (ΣΕΙΡΑ II)
ΤΟΥ ΤΡΟΧΙΟΔΡΟΜΟΥ ΤΗΣ ΑΘΗΝΑΣ
ΠΡΟΔΙΑΓΡΑΦΗ ΕΠΙΔΟΣΕΩΝ

RFP- 241/13

Κόρνες (όλων των τύπων)	15 ανά τύπο
Φορεία	
Διάταξη κινητήριου φορείου, πλήρης, έτοιμη για εγκατάσταση κάτω από το όχημα και άμεση λειτουργία	1 σετ οχήματος
Διάταξη ρυμουλκούμενου φορείου, πλήρης, έτοιμη για εγκατάσταση κάτω από το όχημα και άμεση λειτουργία	1 σετ οχήματος
Πλαίσιο φορείου	2
Σετ άξονα τροχών κινητήριου φορείου με μειωτήρα	2
Σετ άξονα τροχών ρυμουλκούμενου φορείου	2
Σετ μειωτήρων (για έναν άξονα) πλήρες	2
Πλήρεις τροχοί (με ζάντες, επίσωτρα και γειώσεις)	1 σετ οχήματος
Διατάξεις εδράνων	2 σετ οχήματος
Διατάξεις κύριων ελατηρίων	2 σετ οχήματος
Διατάξεις δευτερευόντων ελατηρίων	2 σετ οχήματος
Διατάξεις βαλβίδων βάρους πλήρεις, με συνδέσμους	2 σετ οχήματος
Δευτερεύοντες κάθετοι, διαμήκεις και πλευρικοί αποσβεστήρες	2 σετ οχήματος
Ζευκτήρες και διάταξη απορρόφησης ενέργειας	
Πλήρης ράβδος ρυμούλκησης, έτοιμη να εγκατασταθεί στο όχημα	2
Συγκρότημα διάταξης απορρόφησης ενέργειας	5
Εσωτερικό Οχήματος	
Εξωτερική διάταξη πινακίδας προορισμού	1 σετ οχήματος
Διάταξη καθισμάτων επιβατών	1 σετ οχήματος
Διάταξη χειρολαβών και ορθοστατών πλήρης, με όλο τον εξοπλισμό εγκατάστασης	1 σετ οχήματος
Πλήρεις λαβές στήριξης επιβατών	2 σετ

ΑΤΤΙΚΟ ΜΕΤΡΟ Α.Ε.

ΑΤΤΙΚΟ ΜΕΤΡΟ Α.Ε. 19-162
ΚΑΤΑΣΚΕΥΗ & ΕΚΜΕΤΑΛΛΕΥΣΗ
ΜΕΤΡΟ ΑΤΤΙΚΗΣ & ΘΕΣΣΑΛΟΝΙΚΗΣ
ΜΕΣΟΓΕΙΩΝ 191-197 - 115 25 ΑΘΗΝΑ
ΑΦΜ: 094325955 - ΔΟΥ: Φ.Α.Ε. ΑΘΗΝΩΝ
ΑΡ.ΜΑΕ: 24623/01/Β/91/105 (1995)
ΤΗΛ.: 210 6792399 - FAX: 210 6726126



ΠΡΟΜΗΘΕΙΑ ΤΡΟΧΑΙΟΥ ΥΛΙΚΟΥ (ΣΕΙΡΑ II)
ΤΟΥ ΤΡΟΧΙΟΔΡΟΜΟΥ ΤΗΣ ΑΘΗΝΑΣ
ΠΡΟΔΙΑΓΡΑΦΗ ΕΠΙΔΟΣΕΩΝ

RFP- 241/13

	οχήματος
Εσωτερικά φινιρισμένα πλαίσια, λωρίδες στα τελειώματα και υλικά τοποθέτησης	1 σετ οχήματος
Ελαστικό κάλυμμα δαπέδου	1 σετ οχήματος
Πλαίσια (πάνελ) δαπέδου	1 σετ οχήματος
Διάταξη φωτιστικών	1 σετ οχήματος
Διάταξη καθίσματος οδηγού, πλήρης, έτοιμη για εγκατάσταση στο όχημα	2
Έδρα καθίσματος οδηγού, πλήρως ταπετσαρισμένο	5
Πλάτη καθίσματος οδηγού, πλήρως ταπετσαρισμένη	5
Διάταξη χειριστηρίου πορείας-έλεγχ	4
Σετ διακοπών χειριστηρίου πορείας-έλεγχ	4
Διάταξη παραθύρων διαμερίσματος επιβατών, πλήρης, μαζί με στεγανοποιητικές διατάξεις	2 σετ οχήματος
Εσωτερικές σημάνσεις και αυτοκόλλητα	2 σετ οχήματος
Θύρες και Έλεγχος Θυρών	
Διάταξη πλευρικής θύρας εισόδου επιβατών, πλήρης, με στεγανωποιητικές διατάξεις, πλαίσια, έτοιμη να εγκατασταθεί στο όχημα.	2 σετ οχήματος
Διάταξη ενεργοποιητή πλευρικής θύρας εισόδου επιβατών, πλήρης, με ψηφιακή μονάδα ελέγχου, έτοιμη να εγκατασταθεί στο όχημα.	1 σετ οχήματος
Στεγανωποιητικές διατάξεις πλευρικής θύρας εισόδου επιβατών	1 σετ οχήματος
Υαλοπίνακες θύρας πλευράς εισόδου επιβατών, μαζί με στεγανωποιητικές διατάξεις.	1 σετ οχήματος
Διάταξη θύρας καμπίνας του οδηγού, πλήρης, μαζί με τους μεντεσέδες, τις στεγανωποιητικές διατάξεις, τις κλειδαριές και την πλάκα επαφής.	2
Στεγανωποιητικές διατάξεις πόρτας καμπίνας του οδηγού	6
Κλειδαριές/ χερούλια πόρτας καμπίνας του οδηγού	6
Εξοπλισμός HVAC - Καμπίνα του οδηγού	

ΑΤΤΙΚΟ ΜΕΤΡΟ Α.Ε.

ΑΤΤΙΚΟ ΜΕΤΡΟ Α.Ε.
ΚΑΤΑΣΚΕΥΗ & ΕΚΜΕΤΑΛΛΕΥΣΗ
ΜΕΤΡΟ ΑΤΤΙΚΗΣ & ΘΕΣΣΑΛΟΝΙΚΗΣ
ΜΕΣΟΓΕΙΩΝ 101-103 15 25 ΑΘΗΝΑ
ΑΦΜ: 094325966 - ΔΟΥ: Α.Ε. ΑΘΗΝΩΝ
ΑΡ.ΜΑΡ: 24823/01/01/105 (1995)
ΤΗΛ: 210 6792399 - FAX: 210 6728128

19-163

Μονάδα HVAC, πλήρης, έτοιμη για εγκατάσταση στο όχημα και άμεση χρήση.	2
Πλήρες σετ ελεγκτικών διατάξεων HVAC	4
Πλακέτες τυπωμένων κυκλωμάτων συστήματος HVAC	4 ανά τύπο
Διάταξη συμπιεστή ψύξης συστήματος HVAC, μαζί με τον ηλεκτροκινητήρα	4
Διάταξη ανεμιστήρα του εξατμιστή συστήματος HVAC, πλήρης μαζί με ηλεκτροκινητήρα	4
Διάταξη σερπαντίνας συμπυκνωτή συστήματος HVAC	4
Διάταξη σερπαντίνας εξατμιστή συστήματος HVAC	4
Εξοπλισμός HVAC - Διαμέρισμα Επιβατών	
Μονάδα HVAC, πλήρης, έτοιμη για εγκατάσταση στο όχημα και άμεση χρήση.	1 σετ οχήματος
Πλήρες σετ ελεγκτικών διατάξεων HVAC	4
Πλακέτες τυπωμένων κυκλωμάτων συστήματος HVAC	4 ανά τύπο
Διάταξη συμπιεστή ψύξης συστήματος ΘΕΚ, μαζί με τον ηλεκτροκινητήρα	4
Διάταξη ανεμιστήρα του εξατμιστή συστήματος HVAC, πλήρης μαζί με ηλεκτροκινητήρα	4
Διάταξη σερπαντίνας συμπυκνωτή συστήματος HVAC	4
Διάταξη σερπαντίνας εξατμιστή συστήματος HVAC	4
Διάταξη θερμαντικών στοιχείων, πλήρη, έτοιμη για εγκατάσταση στο όχημα	4
Σύστημα Πέδησης	
Διάταξη Μονάδας Ελέγχου Πέδησης (BCU)	1 σετ οχήματος
Πλακέτες τυπωμένων κυκλωμάτων BCU	2 ανά τύπο
Υδραυλική μονάδα ελέγχου πέδης	2 σετ οχήματος
Διάταξη δίσκων πέδης	4
Διάταξη ενεργοποιητή πέδης, πλήρης	4
Τακάκια πέδης	4 σετ οχήματος
Εύκαμπτοι σωλήνες ενεργοποιητή πέδης	2 σετ οχήματος



ΑΤΤΙΚΟ ΜΕΤΡΟ Α.Ε.

ΠΡΟΜΗΘΕΙΑ ΤΡΟΧΑΙΟΥ ΥΛΙΚΟΥ (ΣΕΙΡΑ II)
ΤΟΥ ΤΡΟΧΙΟΔΡΟΜΟΥ ΤΗΣ ΑΘΗΝΑΣ
ΠΡΟΔΙΑΓΡΑΦΗ ΕΠΙΔΟΣΕΩΝ

RFP- 241/13

Σετ αισθητήρων ταχύτητας	5 ανά τύπο
Σύστημα έλξης	
Διάταξη μετατροπέα έλξης, πλήρης, έτοιμη για εγκατάσταση στο όχημα	2
Μονάδα Ελέγχου Έλξης (TCU), πλήρης, έτοιμη για εγκατάσταση στο όχημα	2
Πλακέτες τυπωμένων κυκλωμάτων TCU	4 ανά τύπο
Σετ ηλεκτρονικών μονάδων ισχύος μετατροπέα έλξης	2
Σετ εξοπλισμού ελέγχου μετατροπέα έλξης	2
Πλήρης εξοπλισμός φίλτρων ισχύος μετατροπέα έλξης	2
Διακόπτης υψηλής ταχύτητας 750 Vdc πλήρης	2
Παντογράφος πλήρης, έτοιμος για εγκατάσταση στο όχημα	4
Σετ τόξων παντογράφου	5
Κινητήρας έλξης	4
Σετ αισθητήρων ταχύτητας	5 ανά τύπο
Βοηθητικό Ηλεκτρικό Σύστημα και Φορτιστής Μπαταρίας	
Εξοπλισμός βοηθητικής παροχής ενέργειας και φορτιστή μπαταρίας πλήρης, έτοιμος να εγκατασταθεί στο όχημα.	2
Πλακέτες τυπωμένων κυκλωμάτων εξοπλισμού βοηθητικής παροχής ενέργειας και φορτιστή μπαταρίας	2 ανά τύπο
Σετ ηλεκτρονικών μονάδων ισχύος εξοπλισμού βοηθητικής παροχής ενέργειας και φορτιστή μπαταρίας	2
Σετ εξοπλισμού ελέγχου για τον εξοπλισμό βοηθητικής παροχής ενέργειας και φορτιστή μπαταρίας	2
Πλήρης εξοπλισμός φίλτρων βοηθητικής παροχής ενέργειας και φορτιστή μπαταρίας.	2
Κυψέλες μπαταριών	1 σετ οχήματος
Ηλεκτρονικά Συστήματα	
Εξοπλισμός Συστήματος Παρακολούθησης-Ελέγχου Συρμού (TCMS) πλήρης, μαζί με τα καλώδια σύνδεσης του καταναμημένου εξοπλισμού, έτοιμος να εγκατασταθεί στο όχημα.	1 σετ οχήματος
Πλακέτες τυπωμένων κυκλωμάτων TCMS	4 ανά τύπο

ΑΤΤΙΚΟ ΜΕΤΡΟ Α.Ε.

ΑΤΤΙΚΟ ΜΕΤΡΟ Α.Ε. 19-165
ΚΑΤΑΣΚΕΥΗ & ΕΚΜΕΤΑΛΛΕΥΣΗ
ΜΕΤΡΟ ΑΤΤΙΚΗΣ & ΘΕΣΣΑΛΟΝΙΚΗΣ
ΜΕΣΟΓΕΙΩΝ 191-193
ΑΦΜ: 094328955 - ΔΟΥ: 15-25 ΑΘΗΝΑ
ΑΡ.ΜΑΕ: 24623/01/Β/91/105 (1993)
ΤΗΛ.: 210 6722399 - FAX: 210 6728126



ΠΡΟΜΗΘΕΙΑ ΤΡΟΧΑΙΟΥ ΥΛΙΚΟΥ (ΣΕΙΡΑ II)
ΤΟΥ ΤΡΟΧΙΟΔΡΟΜΟΥ ΤΗΣ ΑΘΗΝΑΣ
ΠΡΟΔΙΑΓΡΑΦΗ ΕΠΙΔΟΣΕΩΝ

RFP- 241/13

Πλήρης διάταξη μονάδας οθόνης οδηγού	6
Καταγραφέας συμβάντων πλήρης, έτοιμος για εγκατάσταση στο όχημα	2
Διάταξη OBU πλήρης, έτοιμη να εγκατασταθεί στο όχημα (μαζί με MMI).	2 σετ οχήματος
Διάταξη ελεγκτή βίντεο πλήρης, έτοιμη να εγκατασταθεί στο όχημα	2
Διάταξη οθονών βίντεο	1 σετ οχήματος
Ηχητική διάταξη πλήρης, μαζί με ενισχυτές, έτοιμη να εγκατασταθεί στο όχημα	2 σετ οχήματος
Διάταξη ραδιοσυστήματος TETRA πλήρης, μαζί με μονάδα ελέγχου, συσκευή χειρός, μεγάφωνα.	2 σετ οχήματος
Διάταξη συστήματος καταμέτρησης επιβατών πλήρης, μαζί με αισθητήρες, εξωτερικές μονάδες, ελεγκτή, κλπ.	1 σετ οχήματος
Κεραίες	2 ανά τύπο
Μονάδες επικοινωνίας (μόντεμ, access points κλπ).	2 σετ οχήματος
Διάφορα είδη Εξοπλισμού	
Κουμπιά και διακόπτες πάνελ οδήγησης	10 ανά τύπο
Μετατροπείς DC/DC, DC/AC	5 ανά τύπο
Ρελέ ελέγχου	20 ανά τύπο
Ρελέ ισχύος	2 σετ οχήματος
Χρονοδιακόπτες	10 ανά τύπο
Επαφείς ισχύος	1 σετ οχήματος
Πόλοι επαφών ισχύος	2 σετ οχήματος
Ειδικοί ηλεκτρικοί σύνδεσμοι	10 ανά τύπο
Ειδικοί μηχανικοί συνδετήρες	10 ανά τύπο
Μηχανικοί συνδετήρες	1 σετ οχήματος
Προσαρμογέας από Τραμ (TA2) σε τραμ (TA1).	2 τεμάχια

ΑΤΤΙΚΟ ΜΕΤΡΟ Α.Ε.

ΑΤΤΙΚΟ ΜΕΤΡΟ Α.Ε. 19-166
ΚΑΤΑΣΚΕΥΗ & ΕΚΜΕΤΑΛΛΕΥΣΗ
ΜΕΤΡΟ ΑΤΤΙΚΗΣ & ΘΕΣΣΑΛΟΝΙΚΗΣ
ΜΕΣΟΓΕΙΩΝ 191-193 15-25 ΑΘΗΝΑ
ΑΦΜ: 094325955 - ΔΟΥ: Α.Ε. ΑΘΗΝΩΝ
ΑΡ.ΜΑΕ: 24623/01/Β/91/105 (1995)
ΤΗΛ.: 210 6782399 - FAX: 210 6726128

19.4 Ειδικά Εργαλεία και Διαγνωστικός Εξοπλισμός

Ο Ανάδοχος θα προμηθεύσει οποιαδήποτε ειδικά εργαλεία και διαγνωστικό εξοπλισμό απαιτούνται για κανονική συντήρηση, γενικές επισκευές, ανίχνευση και αποκατάσταση προβλημάτων, λειτουργικές δοκιμές και ρυθμίσεις όλων των συστημάτων και του εξοπλισμού του οχήματος.

Τέσσερις μήνες πριν την άφιξη του πρώτου τραμ, ο Ανάδοχος θα υποβάλει στην ΑΤΤΙΚΟ ΜΕΤΡΟ ΑΕ. Λειτουργική Ανάλυση, όπου θα περιγράφει όλες τις ως άνω λειτουργίες, και η οποία θα καταλήγει στον κατάλογο των ειδικών εργαλείων και του διαγνωστικού εξοπλισμού που απαιτείται για τον σκοπό αυτό. Η Λειτουργική Ανάλυση και ο κατάλογος των ειδικών εργαλείων και του διαγνωστικού εξοπλισμού πρέπει να εγκριθεί από την ΑΤΤΙΚΟ ΜΕΤΡΟ ΑΕ

Τα ειδικά εργαλεία περιλαμβάνουν, ενδεικτικά και όχι περιοριστικά, πάγκους δοκιμών, εξοπλισμό δοκιμών, καλίμπρες, μηχανολογικό εξοπλισμό, εργαλεία χειρός, εργαλειομηχανές ή άλλα εργαλεία και εξοπλισμό που απαιτείται για τις δοκιμές, τη συντήρηση, τις επισκευές, τις γενικές επισκευές, τη συναρμολόγηση και αποσυναρμολόγηση των υποσυστημάτων ή των στοιχείων του οχήματος, που δεν διατίθενται συνήθως από τους εμπορικούς προμηθευτές.

Όλα τα ειδικά εργαλεία και ο διαγνωστικός εξοπλισμός πρέπει να παραδοθεί πριν από την έναρξη της περιόδου εγγύησης του πρώτου οχήματος.

Ο διαγνωστικός εξοπλισμός περιλαμβάνει, χωρίς περιορισμό, εμπορικό ή ιδιόκτητο υλικό και λογισμικό που χρειάζονται για την ανίχνευση και αποκατάσταση προβλημάτων, τις δοκιμές λειτουργίας και τη ρύθμιση των συστημάτων, των υποσυστημάτων ή των στοιχείων των οχημάτων.

Όλα τα ειδικά εργαλεία και ο διαγνωστικός εξοπλισμός θα προσφερθούν με την τεκμηρίωση που ακολουθεί, όπως εφαρμόζεται, σε κάθε περίπτωση:

- Οδηγίες Χειριστή
- Εγχειρίδια Συντήρησης, Ρύθμισης, Λειτουργίας και Γενικών επισκευών
- Εικονογραφημένοι Κατάλογοι Ανταλλακτικών
- Τεχνικές Προδιαγραφές (Οριστική Μελέτη)
- Εκπαιδευτικά Εγχειρίδια
- Φύλλα στοιχείων και δεδομένων

Η τεκμηρίωση που αναφέρθηκε θα παραδοθεί σε έντυπη και σε ηλεκτρονική μορφή, CD-ROM. Το σύνολο της τεκμηρίωσης στην τελική της μορφή θα παραδοθεί στα Ελληνικά (6 αντίγραφα) και τα Αγγλικά (6 αντίγραφα). Τυχόν ενδιάμεσοι διακανονισμοί που θα αφορούν στην έγκριση της τεκμηρίωσης θα προταθούν από τον Ανάδοχο και θα πρέπει να εγκριθούν από την ΑΤΤΙΚΟ ΜΕΤΡΟ ΑΕ

Ο Ανάδοχος θα προμηθεύσει 5 φορητούς υπολογιστές φορτωμένους με το απαραίτητο λειτουργικό σύστημα και το λογισμικό εφαρμογών (με τις σχετικές άδειες χρήσης) για :

- Ανίχνευση και αποκατάσταση προβλημάτων
- Δοκιμές λειτουργίας
- Ανάγνωση/ διαγραφή διαγνωστικής μνήμης
- Προσαρμογή ή / και ρύθμιση παραμέτρων



**ΠΡΟΜΗΘΕΙΑ ΤΡΟΧΑΙΟΥ ΥΛΙΚΟΥ (ΣΕΙΡΑ II)
ΤΟΥ ΤΡΟΧΙΟΔΡΟΜΟΥ ΤΗΣ ΑΘΗΝΑΣ
ΠΡΟΔΙΑΓΡΑΦΗ ΕΠΙΔΟΣΕΩΝ**

RFP- 241/13

για όλες τις διαφορετικές μονάδες που υπάρχουν στο όχημα (CCU, TCU, BCU, DCU, OBU, κλπ).

Οι φορητοί υπολογιστές θα παραδοθούν με πλήρεις άδειες λειτουργικού συστήματος και λογισμικού εφαρμογών. Το λογισμικό και οι άδειες θα παραδοθούν επίσης ως αντίγραφα ασφαλείας σε CD-ROM.

Οι φορητοί αυτοί υπολογιστές θα είναι κατάλληλοι για σύνδεση στις διεπαφές του οχήματος και θα είναι εφοδιασμένοι με τα απαραίτητα καλώδια και προσαρμογείς που απαιτούνται για σύνδεση με το όχημα.

ΑΤΤΙΚΟ ΜΕΤΡΟ Α.Ε.
ΚΑΤΑΣΚΕΥΗ & ΕΚΜΕΤΑΛΛΕΥΣΗ
ΜΕΤΡΟ ΑΤΤΙΚΗΣ & ΘΕΣΣΑΛΟΝΙΚΗΣ
ΜΕΣΟΓΕΙΩΝ 191, 193 - 115 25 ΑΘΗΝΑ
ΑΦΜ: 094325955 - ΔΟΥ: Φ.Α.Ε. ΑΘΗΝΩΝ
ΑΡ.ΜΑΕ: 24523/01/Β/91/105 (1995)
ΤΗΛ.: 210 6792399 - FAX: 210 6726126



**20 Παράρτημα 1 : Στοιχεία διεπαφών οχημάτων Τραμ
με το δίκτυο Τραμ, με υφιστάμενα συστήματα,
περιτυπώματα και με το αμαξοστάσιο Τραμ**

ΑΤΤΙΚΟ ΜΕΤΡΟ Α.Ε.
ΚΑΤΑΣΚΕΥΗ & ΕΚΜΕΤΑΛΛΕΥΣΗ
ΜΕΤΡΟ ΑΤΤΙΚΗΣ & ΘΕΣΣΑΛΟΝΙΚΗΣ
ΜΕΣΟΓΕΙΩΝ 191-199 - ΠΤΣ 25 ΑΘΗΝΑ
ΑΦΜ: 094325355 - Δ.Ο.Υ. Φ.Α.Ε. ΑΘΗΝΩΝ
ΑΡ.ΜΑΕ: 24623/01/Β/91/105 (1995)
ΤΗΛ.: 210 6792399 - FAX: 210 6726126

20.1 Αμαξοστάσιο και Συνεργείο

20.1.1 Σχέδια διάταξης τροχιών

Στα συνημμένα σχέδια παρέχεται ένα σχέδιο διάταξης του αμαξοστασίου.

20.1.2 Συνεργείο συντήρησης

Στα συνημμένα σχέδια φαίνεται η θέση του συνεργείου συντήρησης στο αμαξοστάσιο. Περισσότερες πληροφορίες είναι διαθέσιμες εάν ζητηθούν.

20.1.3 Γρύλοι ανύψωσης (CESPA)

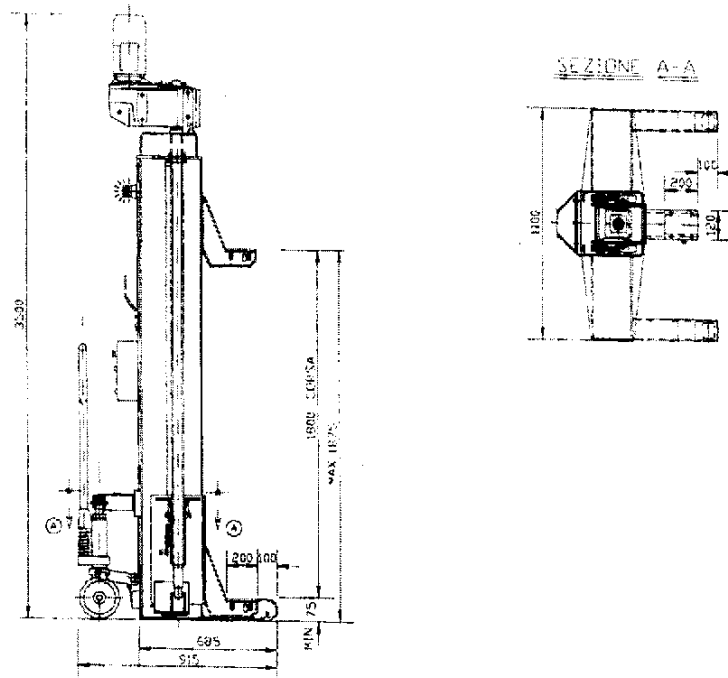
Το αμαξοστάσιο του Ελληνικού είναι εξοπλισμένο με 3 ομάδες γρύλων ανύψωσης οχημάτων, που αποτελούνται από 12 γρύλους η κάθε μία. Οι γρύλοι της κάθε ομάδας λειτουργούν ταυτοχρόνως και συντονισμένα, ώστε να επιτυγχάνεται ανύψωση ολόκληρου οχήματος, από 12 γρύλους.

Τα κύρια τεχνικά χαρακτηριστικά των γρύλων ανύψωσης που είναι διαθέσιμοι στο Αμαξοστάσιο του Ελληνικού, παραθέτονται στον παρακάτω πίνακα.

Πίνακας 1.3.1: Τεχνικά χαρακτηριστικά των γρύλων ανύψωσης CESPA

Ονομαστική ανυψωτική ικανότητα φορτίου γρύλου	10500kg
Ταχύτητα ανύψωσης	0.2m/min
Εύρος κατακόρυφης κίνησης της φέρουσας επιφάνειας ανύψωσης του γρύλου,	1800mm
Ανώτατη στάθμη της φέρουσας επιφάνειας του γρύλου σε σχέση με το επίπεδο κύλισής του (δηλ. δάπεδο)	1875mm
Κατώτατη στάθμη της φέρουσας επιφάνειας του γρύλου σε σχέση με το επίπεδο κύλισής του (δηλ. δάπεδο)	75mm
Διαστάσεις της φέρουσας επιφάνειας του γρύλου. Σε κάθε περίπτωση, το σύνολο της προαναφερθείσας επιφάνειας θα πρέπει να έρχεται σε επαφή με το όχημα.	120x200 mm ²
Ελάχιστη οριζόντια απόσταση μεταξύ δύο διαδοχικών επιφανειών του οχήματος όπου προσαρμόζεται γρύλος	1200mm

Η κάτοψη και η πλάγια όψη των γρύλων που είναι διαθέσιμοι στο Αμαξοστάσιο του Ελληνικού παραθέτεται παρακάτω.



Σχήμα 1.3.1: Γρύλοι ανύψωσης οχημάτων CESPA

20.1.4 Σύστημα πλήρωσης άμμου (KLEIN)

Το σύστημα πλήρωσης άμμου που είναι εγκατεστημένο στο Αμαξοστάσιο του Ελληνικού διαθέτει 4 ακροφύσια ρίψης άμμου, 2 σε κάθε πλευρά της τροχιάς 8. Τα ακροφύσια που είναι εγκατεστημένα στην ίδια πλευρά της τροχιάς 8 απέχουν, το ένα από το άλλο, απόσταση ίση με 30m. Στα προαναφερθέντα ακροφύσια, είναι συνδεδεμένοι εύκαμπτοι σωλήνες, οι οποίοι έχουν μήκος ίσο με 4m, έκαστος.

Στην απόληξη του κάθε εύκαμπτου σωλήνα, είναι προσαρτημένο ένα εξάρτημα ελέγχου ροής άμμου, μέρος του οποίου είναι και το ακροφύσιο παροχής άμμου,, εξοπλισμένο με χειρολαβή. Το ακροφύσιο παροχής άμμου αποτελείται από μεταλλικό κυλινδρικό ευθύγραμμο σωλήνα εξωτερικής διαμέτρου 35mm και μήκους 100mm.

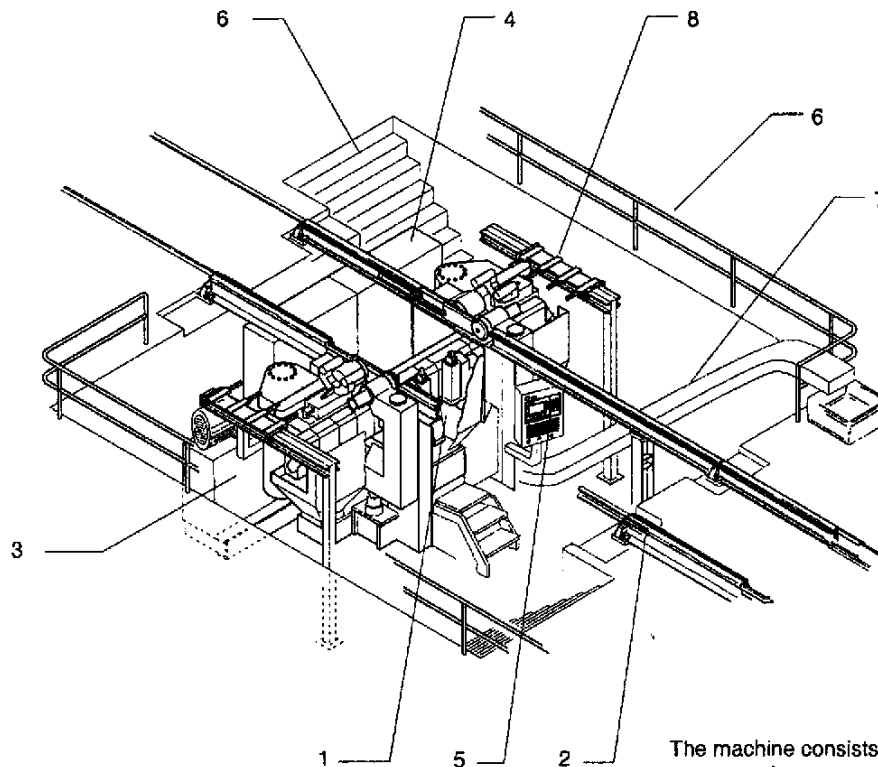
20.1.5 Υποδαπέδιος τόννος τροχών (HEGENSCHEIDT)

Ο υποδαπέδιος τόννος τροχών που είναι εγκατεστημένος στο Αμαξοστάσιο του Ελληνικού, είναι τύπου Hegenscheidt U 2000, με έτος κατασκευής το 2003. Οι τροχοί του οχήματος υπό κατεργασία κοπής, κυλίνονται επί ραούλων που εφαρμόζουν στα πέλματά τους, ενώ η στερέωση του φορείου επί του τόννου επιτυγχάνεται μέσω κοχλιών που συσφίγγουν το φορείο επί του κυρίως σώματος του τόννου.

Παρακάτω, παρουσιάζεται ένα απλουστευμένο ισομετρικό σχέδιο.

Short description

Construction example:



- The machine consists of the following components:
1. Machine stands
 2. Rail system
 3. Hydraulic unit
 4. Electrical cabinet
 5. Main operating panel
 6. Stairs, railings (construction example)
 7. Chip disposal system (construction example)
 8. Linear magazine *
 9. Dust extraction unit * (construction example)
 10. Supporting blocks *

* if existing

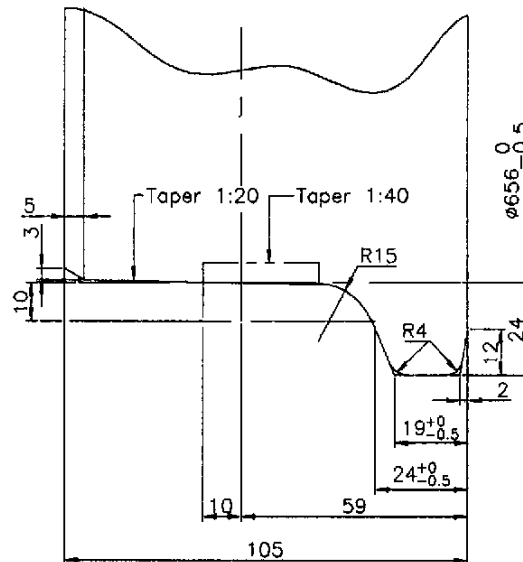
Σχήμα 1.5.1: Ισομετρικό σχέδιο του υποδαπέδιου τórνου τροχών Hegenscheidt U2000

20.1.6 Ισχύον προφίλ τροχών

Το προφίλ των τροχών του υπάρχοντος οχήματος παρέχεται παρακάτω ως αναφορά.

Drawing of the wheel profile

WHEEL PROFILE



Σχήμα 1.6.1: Προφίλ τροχών των υφιστάμενων οχημάτων

20.1.7 Θάλαμος βαφής

Οι κύριες διαστάσεις του θαλάμου βαφής παρουσιάζονται στον παρακάτω πίνακα:

Πίνακας 1.7.1: Κύριες διαστάσεις του θαλάμου βαφής

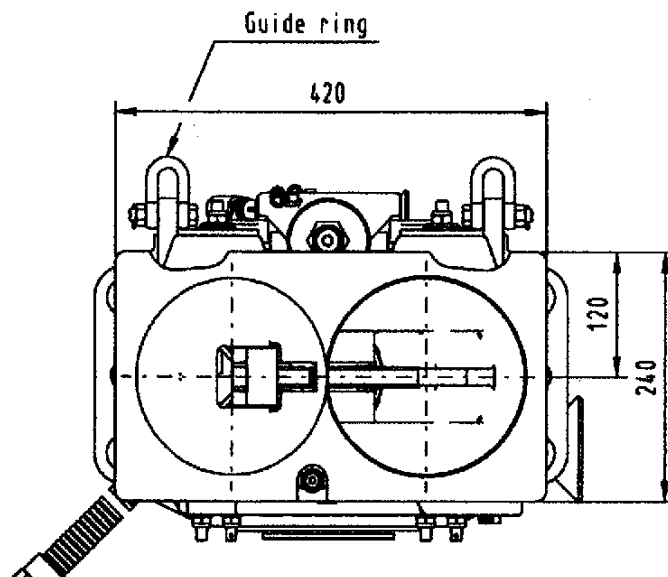
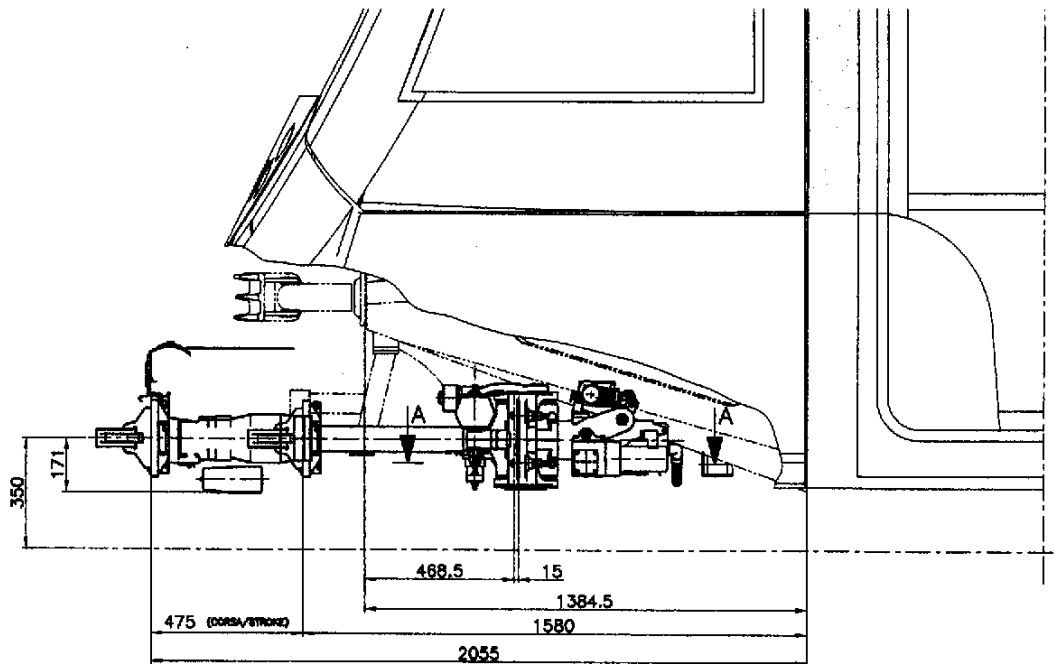
A/A	Διάσταση	Τιμή
1	Εσωτερικό μήκος	36,5m
2	Εσωτερικό πλάτος	5,5m
3	Εσωτερικό ύψος	5,0m
4	Θύρα Πρόσβασης (καθαρό πλάτος x ύψος)	4,8 x 4,3m ²

Το δάπεδο του θαλάμου βαφής οχήματος είναι επίπεδο και δεν διαθέτει φρεατίο-διάδρομο επίσκεψης.

Ο θάλαμος βαφής οχημάτων είναι εξοπλισμένος με δύο παράλληλες κινούμενες μεταλλικές πλατφόρμες εκατέρωθεν της θέσης του οχήματος, οι οποίες κινούνται παράλληλα, σε ανεξάρτητες μεταξύ τους οριζόντιες (κατά μήκος) και κατακόρυφες διευθύνσεις. Η απόσταση μεταξύ των δύο πλατφορμών όταν αυτές βρίσκονται απέναντι η μια ως προς την άλλη, στην ίδια υψομετρική στάθμη, είναι 3.2m.

20.1.8 Διεπαφή ζευκτήρα

Τα οχήματα της Σειράς I διαθέτουν αυτόματο ζευκτήρα τύπου 371 της Dellner. Στα παρακάτω σχέδια εμφανίζεται η μηχανική διεπαφή με το όχημα Σειράς I.



Σχήμα 1.8.1: Πλάγια και εμπρόσθια όψη του αυτόματου ζευκτήρα των υφιστάμενων οχημάτων (371 Dellner)

20.2 Σύστημα Ισχύος Έλξης (TPS)

20.2.1 Περιγραφή

Το υφιστάμενο Σύστημα Ισχύος Έλξης του Τραμ αποτελείται από τις εξής εγκαταστάσεις:

- a. 14 υποσταθμούς ισχύος έλξης που εξυπηρετούν τις εμπορικές γραμμές του Τραμ και 1 υποσταθμό έλξης που εξυπηρετεί το Αμαξοστάσιο του Τραμ και βρίσκεται στην περιοχή του Ελληνικού στην Αθήνα. Ακόμη ένας υποσταθμός ισχύος έλξης θα δημιουργηθεί κοντά στον Πειραιά για να καλύψει τις ανάγκες της επέκτασης.
- b. Εναέριες (αλυσοειδείς) γραμμές ηλεκτρικής τροφοδοσίας πάνω από τον άξονα των σιδηροτροχιών κατά μήκος των γραμμών του Τραμ.
- c. Εναέριες (αλυσοειδείς) γραμμές τροφοδοσίας για την περιοχή του Αμαξοστασίου και την περιοχή στάθμευσης, ηλεκτρικά διαχωρισμένες από όλες τις εμπορικές γραμμές τροφοδοσίας του Τραμ (μέσω μονωτή διαχωρισμού τμήματος στον εξοπλισμό Εναέριας γραμμής και μονωτικών ενώσεων ραγών στις σιδηροτροχιές).
- d. Σιδηροτροχιές και καλώδια επιστροφής ρεύματος στον ανορθωτή του υποσταθμού TPS.

20.2.2 Ηλεκτρική τροφοδοσίας TPS

Η ηλεκτρική τροφοδοσία στον υποσταθμό έλξης παρέχεται για κάθε υποσταθμό από το τοπικό δίκτυο ΔΕΗ 20KV AC, 50Hz στα διάφορα σημεία κατά μήκος της διαδρομής του Τραμ.

Οι υποσταθμοί έλξης μετατρέπουν την τάση από 20KV AC σε 635V AC, και στην συνέχεια από 635V AC σε 750V DC και παρέχουν στο καλώδιο επαφής της εναέριας γραμμής τον θετικό πόλο DC.

20.2.2.1 Τιμές αναφοράς

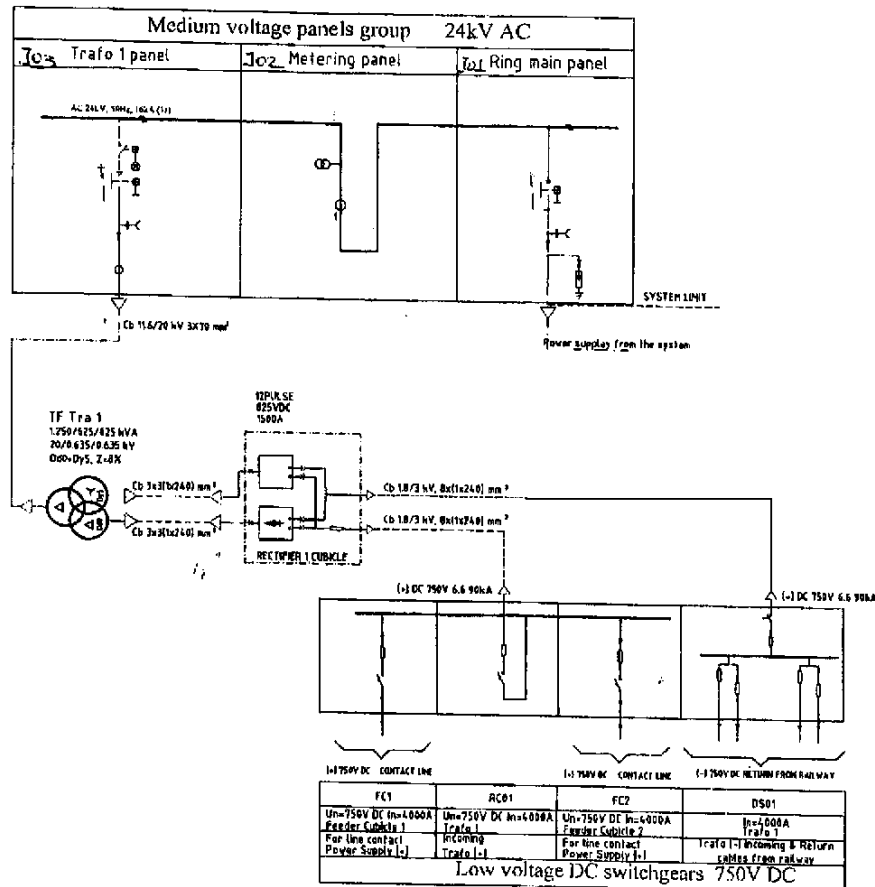
#	Περιγραφή	Αναφορά
1	Ονομαστική τάση	750V DC (+20%, -30%).
2	Κατώτερη τάση στο καλώδιο	500V DC (EN 50163)
3	Μόνωση	1,5 KV DC με διπλή μόνωση σύμφωνα με το EN 50122-1
4	Μέγιστη ένταση ρεύματος επιτάχυνσης για κάθε όχημα	950 A
5	Μέγιστη ένταση ρεύματος για την προστασία της εναέριας γραμμής	περίπου 4 kA
6	Μέγιστη ένταση ρεύματος για ανάκτηση	950 A
7	Μέγιστη τάση για ανάκτηση	900 V
8	Τάση σιδηροτροχιάς-γείωσης (δίκτυο)	120V (EN 50122)
9	Τάση σιδηροτροχιάς-γείωσης (αμαξοστάσιο)	60V (EN 50122)

20.2.3 Γενική διαμόρφωση εξοπλισμού υποσταθμού έλξης

Ο τυπικός υποσταθμός περιλαμβάνει :

- 1 σετ μετασχηματιστή / ανορθωτή (1 x 1250KVA / 1 x 1500A DC = 1250KVA / 1500A DC)
- ή
- 2 σετ μετασχηματιστή / ανορθωτή (2 x 1250KVA / 2 x 1500A DC = 2500KVA / 3000A DC)

Η τυπική διαμόρφωση υποσταθμού έλξης με 1 σετ μετασχηματιστή / ανορθωτή (1 x 1250 KVA / 1 x 1500A DC) = 1250KVA / 1500A DC, παρουσιάζεται στο μονογραμμικό διάγραμμα της παρακάτω εικόνας.



Σχήμα 2.3.1: Τυπική διαμόρφωση υποσταθμού έλξης με ένα σετ μετασχηματιστή / ανορθωτή

20.2.4 Εναέρια γραμμή TPS (αλυσοειδής)

Η εναέρια γραμμή (αλυσοειδής) μεταφέρει, κατανέμει και προμηθεύει ισχύ στα οχήματα, μέσω του αγωγού/καλωδίου επαφής.

Ο αγωγός/καλώδιο επαφής στηρίζεται και συγκρατείται πάνω από τις σιδηροτροχιές κατά μήκος της γραμμής του τραμ με τέτοια γεωμετρία, ώστε η ισχύς που λαμβάνει ο παντογράφος του τραμ να καλύπτει τις ανάγκες του οχήματος, χωρίς να προκαλεί

φθορά στον παντογράφο και στον αγωγό επαφής. Αυτό επιτυγχάνεται μέσω συστήματος αυτόματης τάνυσης (συνδυασμός ρυθμιζόμενων και σταθερών τροχών τάνυσης και αντίβαρων)

Το υπάρχον δίκτυο εναέριων γραμμών επεκτείνεται στις διαδρομές που εμφανίζονται στον παρακάτω πίνακα:

Πίνακας 2.4.1: Δίκτυο Τραμ – αγωγός/καλώδιο επαφής

Διαδρομή	Από – προς	Km	
S1 / S3	ΣΕΦ – Βούλα	0.000 – 15.413	Καλώδιο επαφής Ri 120, 1 ή 2 φέροντα χάλκινα καλώδια 120mm ² το καθένα. Καλώδιο επαφής 2xRi 120 (120mm ²), χωρίς καλώδιο ανάρτησης (τμήμα Γλυφάδα – Βούλα) Καλώδιο επαφής Ri 120 (120mm ²), χωρίς καλώδιο ανάρτησης (τερματική στάση Βούλα)
S2	Παλιό Φάληρο – Σύνταγμα	5.700 - 14.130	Καλώδιο επαφής Ri 120, 1 ή 2 φέροντα χάλκινα καλώδια, αγωγοί τροφοδότησης 400mm ² . Καλώδιο επαφής 2xRi 120, χωρίς καλώδιο ανάρτησης (κατά τόπους).
S3.8	S3 – Αμαξοστάσιο	0.0 – 2.6	Καλώδιο επαφής Ri 120, 1 ή 2 φέροντα χάλκινα καλώδια 120mm ² το καθένα.
P1	ΣΕΦ – Πειραιάς	0.0 – 5.450	Καλώδιο επαφής 2X120mm ² χωρίς φέρον καλώδιο

Με τις καθορισμένες διαστάσεις του αγωγού επαφής, η κυκλοφορία στην οποία βασίζονται οι υπολογισμοί χρησιμοποιεί καλώδιο επαφής CuAg-0.1 120mm² με εγκοπή, ελάχιστη αντοχή σε εφελκυσμό 340N/mm² σύμφωνα με το πρότυπο DIN 43141 ή άλλο ισοδύναμο.

Η διατομή του φέροντος καλωδίου 120mm², είναι με 2 χάλκινα πολύκλινα καλώδια (37 μονά καλώδια) E-Cu F 37 σύμφωνα με το πρότυπο DIN 48201 ή άλλο ισοδύναμο.

Η σύνδεση μεταξύ καλωδίου επαφής και φέροντος καλωδίου μέσω αναρτήρων, γίνεται με ευέλικτο χάλκινο καλώδιο με διατομή 25mm² (135 απλά καλώδια), αντοχή σε εφελκυσμό 589N/mm² σύμφωνα με το DIN 43138 ή άλλο ισοδύναμο.

20.2.4.1 Κλονισμός (staggering) καλωδίου επαφής

Ο κλονισμός του εναέριου αγωγού επαφής εξασφαλίζει σχεδόν σταθερή φθορά των πέδιλων επαφής του παντογράφου. Η ονομαστική πίεση επαφής του παντογράφου είναι 80N. Ο κλονισμός είναι συνήθως 400mm σε κάθε πλευρά. Σε πλάτη μικρότερα από περίπου 35m ο κλονισμός μειώνεται για να διατηρεί μια μέγιστη καμπύλη κλονισμού 10mm/m. Σε καμπυλωτή σιδηροτροχιά το καλώδιο επαφής οδηγείται προς το εξωτερικό της καμπύλης ανάλογα με την ακτίνα της καμπύλης έως το πολύ 350 mm.

20.2.4.2 Ύψος και κλίση αγωγού επαφής.

Στο σχεδιασμό του εξοπλισμού εναέριας γραμμής ελήφθησαν υπόψη οι παρακάτω περιορισμοί.

Πίνακας 2.4.2.1: Γεωμετρικά χαρακτηριστικά θέσης του αγωγού επαφής

Ελάχιστο ύψος αγωγού επαφής	4,00 m (ανώτατο σημείο κεφαλής σιδηροτροχιάς - TOR)
Ελάχιστο ύψος αγωγού επαφής σε δημόσιους δρόμους	4,70 m (ανώτατο σημείο κεφαλής σιδηροτροχιάς - TOR)
Μέγιστο ύψος αγωγού επαφής	6,00 m (ανώτατο σημείο κεφαλής σιδηροτροχιάς - TOR)
Ονομαστικό ύψος αγωγού επαφής	5,50 m (ανώτατο σημείο κεφαλής σιδηροτροχιάς - TOR)

Το ελάχιστο ύψος αγωγού επαφής θα διατηρείται λαμβάνοντας υπόψη τη χαλάρωση του αγωγού λόγω της ανόδου της θερμοκρασίας και τις ανοχές εγκατάστασης.

Η ενδεικτική μέγιστη κλίση του αγωγού επαφής σε σχέση με τη σιδηροτροχιά είναι μικρότερη από 5:1000 στις κύριες σιδηροτροχίες και 15:1000 στις περιοχές του αμαξοστασίου. Ωστόσο, το σύστημα έχει σχεδιαστεί για κανονική κλίση ή μικρότερη από 1:400.

20.2.4.3 Εξοπλισμός εναέριας γραμμής για την περιοχή του αμαξοστασίου και για την περιοχή στάθμευσης.

20.2.4.3.1 Γενικά

Οι περιοχές του αμαξοστασίου/στάθμευσης διαχωρίζονται ηλεκτρικά από το σύστημα της κύριας εμπορικής εναέριας γραμμής μέσω μονωτή διαχωρισμού τμήματος στον εξοπλισμό Εναέριας γραμμής και μονωτικών ενώσεων ραγών στις σιδηροτροχίες. Οι μονωτές διαχωρισμού τμήματος και οι μονωτικές ενώσεις γεφυρώνονται με ειδικό σύστημα γεφύρωσης.

Κάθε εναέρια γραμμή που εισέρχεται σε κάποιο από τα κτίρια του συνεργείου διαχωρίζεται μπροστά από τις θύρες εισόδου από μονωτές διαχωρισμού τμήματος χωρίς-γεφύρωση.

Οι μονωτές διαχωρισμού τμήματος διαχωρίζουν ηλεκτρικά κάθε εσωτερική περιοχή αμαξοστασίου/στάθμευσης. Συνεπώς, η περιοχή του αμαξοστασίου αποτελείται από ηλεκτρικά ανεξάρτητα τμήματα (χωρίς συνεργεία) που διευκολύνουν τη λειτουργία μεμονωμένων οχημάτων σε διαφορετικά τμήματα του αμαξοστασίου.

20.2.4.3.2 Περιοχή στάθμευσης

Το σύστημα εναέριων γραμμών για την περιοχή στάθμευσης έχει σχεδιαστεί και κατασκευαστεί σαν σύστημα μονού καλωδίου επαφής με άκαμπτη αγκύρωση. Έξω από την περιοχή στάθμευσης, το σύστημα μονού καλωδίου τοποθετείται σε εγκάρσιες διατάξεις και σε προβόλους μέσω ολισθητήρων καλωδίων και πλευρικών συγκρατητών και/ή διατάξεων επέκτασης καμπύλης. Το πλάτος του σχεδιασμού κατασκευής του μονού καλωδίου επαφής με άκαμπτη αγκύρωση είναι 25m.

Τα υποστηρίγματα έχουν σχεδιαστεί σαν τσιμεντένιοι στύλοι.

20.2.4.3.3 Κτίριο Συνεργείου

Η εναέρια γραμμή στο κτίριο του συνεργείου έχει επίσης σχεδιαστεί σαν σύστημα μονού αγωγού επαφής με άκαμπτη αγκύρωση. Στις εισόδους του κτιρίου υπάρχουν πτυσσόμενες θύρες και το καλώδιο επαφής εισέρχεται από ανοικτούς χώρους στον προθάλαμο χωρίς τερματισμό.

Οι τροχιές του κτιρίου τροφοδοτούνται μέσω ενός διακόπτη γραμμής. Η κατανομή στα μεμονωμένα τμήματα τροφοδοσίας στον προθάλαμο γίνεται από συστήματα υποδιανομής του Αμαξοστασίου. Η τροφοδότηση της εναέριας γραμμής γίνεται μέσω μηχανοκίνητων διακοπών τροφοδότησης με συνδεδεμένο καλώδιο γείωσης.

20.2.5 Προστασία έναντι κεραυνών

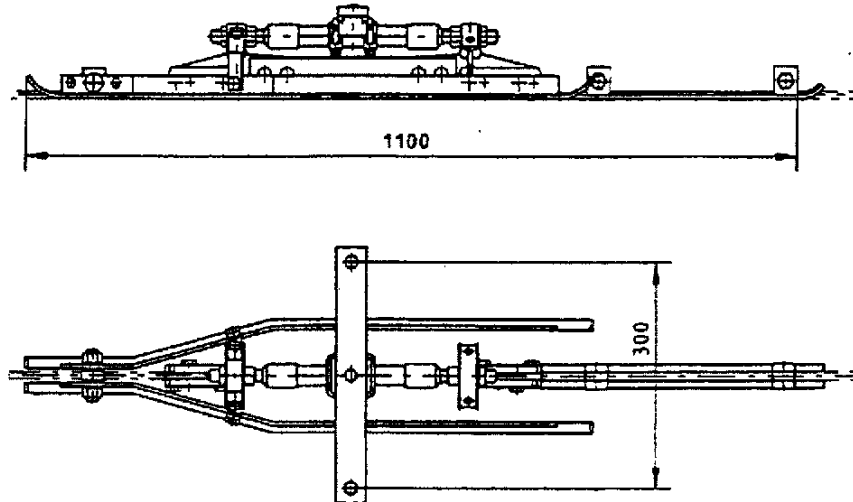
Οι συσκευές προστασίας από υπερβολική τάση συνδέονται με χάλκινο καλώδιο 70mm² ανάμεσα στο εναέριο δίκτυο και τη σιδηροτροχιά και είναι κατάλληλες για ονομαστική τάση έως και 1000 Volts DC. Το ονομαστικό ρεύμα εκκένωσης είναι 10KA. Το επιτρεπόμενο φορτίο βραχυκυκλώματος είναι 20kA/0,2s.

Το κενό αέρα προστασίας έναντι κεραυνών για ονομαστική τάση έως 1500Volts DC συνδέεται με το εναέριο δίκτυο και μαζί συνδέονται με το συντομότερη διαδρομή με φυσική γείωση/προστασία γείωσης. Οι ράβδοι γείωσης βάθους τοποθετούνται στο έδαφος μέχρι η αντίσταση γείωσης να είναι < 20hm.

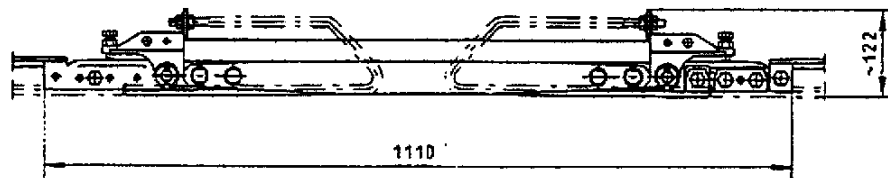
20.2.6 Μονωτής διαχωρισμού τμήματος

Ο εγκατεστημένος μονωτής διαχωρισμού τμήματος έχει το σάνταρ σχεδιασμό που χρησιμοποιείται ευρέως στο σύστημα σιδηροδρόμων ή τραμ. Ο μονωτής διαχωρισμού τμήματος διαθέτει δύο ελάσματα μόνωσης από δοκίδες από ίνες γυαλιού συγκολλημένες με ρητίνη. Όλα τα μέρη του μονωτή διαχωρισμού τμήματος που εφάπτονται με τον παντογράφο είναι κατασκευασμένα από χαλκό για να εξασφαλίζουν την συνέχεια στο υλικό επαφής. Εξαιρούνται οι μονωτές διαχωρισμού τμήματος των συνεργείων, που έχουν σχεδιασμό χωρίς γεφύρωση. Ο σχεδιασμός θα επιτρέπει εγκατάσταση χωρίς να αποκοπεί πρώτα το καλώδιο επαφής.

20.2.6.1 Μεταγωγή και Διαχωρισμός



Σχήμα 2.6.1.1: Μονωτής διαχωρισμού τμήματος για τις γραμμές



Σχήμα 2.6.1.2: Μονωτής διαχωρισμού τμήματος χωρίς γεφύρωση για αμαξοστάσια

Χρησιμοποιούνται τροφοδοτικοί διακόπτες μαχαιρωτού τύπου που είναι τοποθετημένοι στο επάνω μέρος των στύλων που στηρίζουν το σύστημα επαφής εναέριων γραμμών. Οι τροφοδοτικοί διακόπτες τοποθετούνται σε σημεία τροφοδοσίας υποσταθμών ισχύος έλξης. Οι τροφοδοτικοί διακόπτες μπορούν να μεταφέρουν συνεχές φορτίο έως και 2000A στην κλειστή θέση. Οι τροφοδοτικοί διακόπτες για το ΟΗΛΕ των κτιρίων συνεργείου διαθέτουν μια επιπλέον επαφή γείωσης αν μεταβούν σε ανοικτή θέση. Όλοι οι προαναφερθέντες τροφοδοτικοί διακόπτες είναι μηχανοκίνητοι για βελτιωμένες λειτουργικές ιδιότητες.

Ο τύπος διακοπών μόνωσης πρέπει να λειτουργεί σε συνθήκες Χωρίς φορτίο. Για έκτακτες περιπτώσεις, οι τροφοδοτικοί διακόπτες είναι εξοπλισμένοι με κερατοειδείς σπινθηριστές, έτσι ώστε το ηλεκτρικό τόξο να μην καταστρέψει τον τροφοδοτικό διακόπτη.

20.2.7 Γείωση

Κάθε κτίριο υποσταθμού έχει το δικό του σύστημα γείωσης. Όλα τα υποστηρίγματα και ο εξοπλισμός του σταθμού συνδέονται με ένα κοινό καλώδιο γείωσης, που εκτείνεται σε όλο το τραμ. Αυτό το σύστημα γείωσης συνδέεται με τον αρνητικό πόλο του συστήματος ισχύος μέσω ορισμένων συσκευών περιορισμού τάσης. Επίσης όλες οι κατασκευές του αμαξοστασίου διασυνδέονται και γειώνονται μέσω ενός ξεχωριστού συστήματος γείωσης. Κατά μήκος της διαδρομής του τραμ όλοι οι στύλοι γειώνονται κατά ομάδες και συνδέονται με το σύστημα συλλογής ρευμάτων διαφυγής.

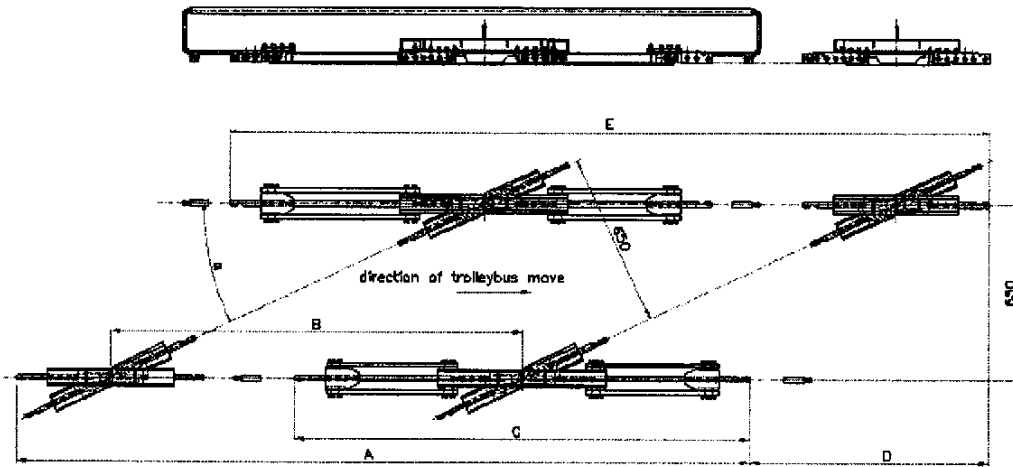
20.2.8 Διασταύρωση του Τραμ με το σύστημα Τρόλει-Λεωφορείων

Υπάρχουν αρκετές διασταυρώσεις μεταξύ του ηλεκτρικού δικτύου Εναέριων γραμμών του Τραμ και των Τρόλει-Λεωφορείων στη διαδρομή S2 του Τραμ.

Οι διασταυρώσεις έχουν κατασκευαστεί από την:

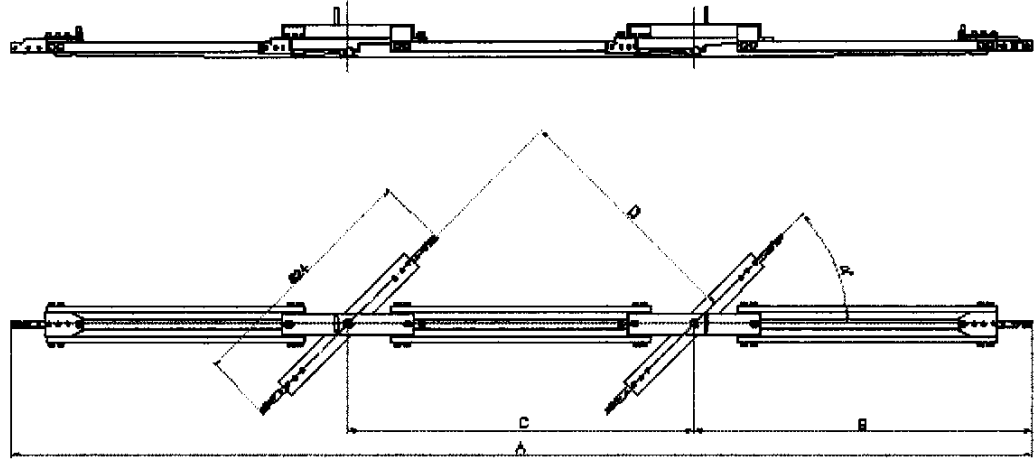
Kummler & Matter. Οι τύποι είναι: Διασταύρωση ETB-TW 150-160 γεφύρωση ETB για Επίπεδα προφίλ 2C.W TW και διασταύρωση ETB-TW 350-650 χωρίς γεφύρωση ETB για 2C.W TW, και οι δύο τύποι χωρίς διακοπή ρεύματος.

Τύποι μοντέλου Elektroline 262-XXX με συνέχεια ρεύματος και 265-XXX με διακοπή ισχύος για το τραμ (διακοπή παροχής ισχύος για 2.7m)



Σχήμα 2.8.1: Σειρά Elektroline 262-XXX. Ηλεκτρική συνέχεια για το τραμ

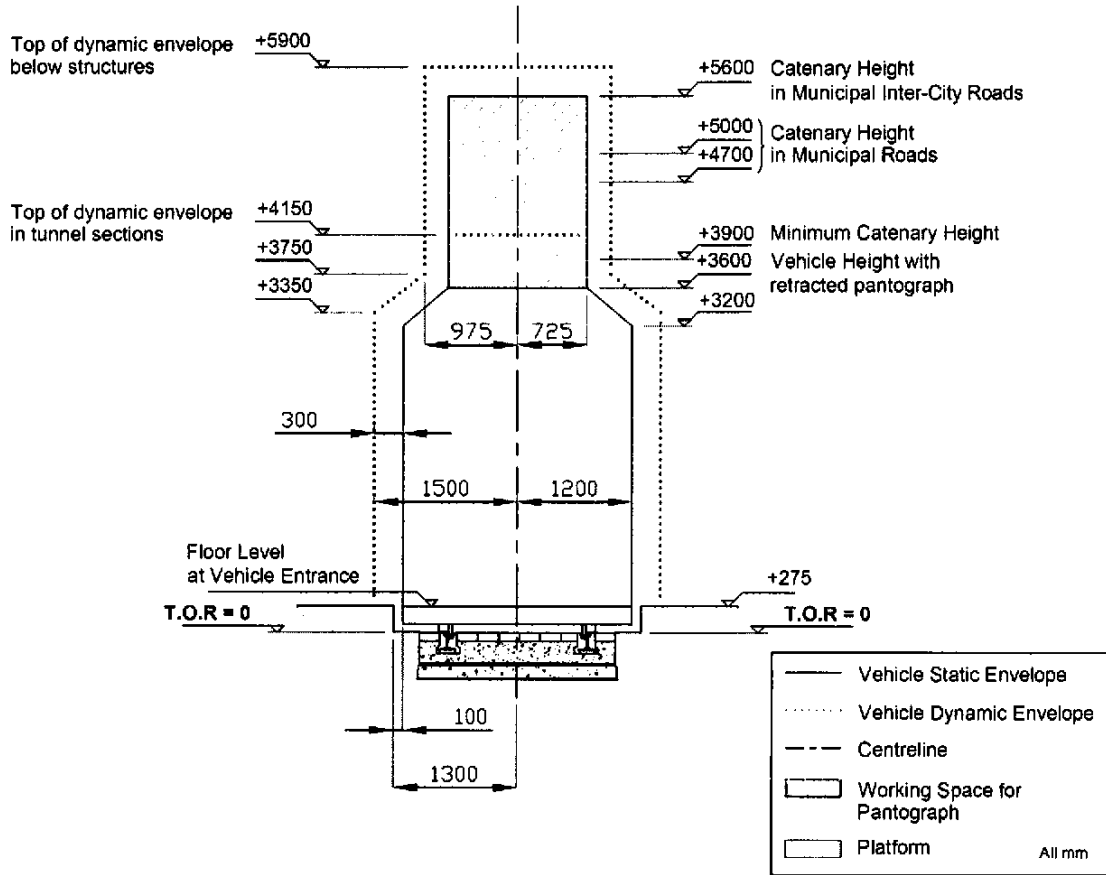
ΑΤΤΙΚΟ ΜΕΤΡΟ Α.Ε.
ΚΑΤΑΣΚΕΥΗ & ΕΚΜΕΤΑΛΛΕΥΣΗ
ΜΕΤΡΟ ΑΤΤΙΚΗΣ & ΘΕΣΣΑΛΟΝΙΚΗΣ
ΜΕΣΟΓΕΙΩΝ 191-193 - 15 25 ΑΘΗΝΑ
ΑΦΜ: 094325955 - ΔΟΥ: Α.Ε. ΑΘΗΝΩΝ
ΑΡ.ΜΑΕ: 24823/01/Β/91/105 (1995)
ΤΗΛ: 210 6792399 - FAX: 210 6726126



Σχήμα 2.8.2: Σειρά Elektroline 265-XXX. Ηλεκτρική ασυνέχεια για το τραμ

20.3 Στατικό και δυναμικό περιτύπωμα των οχημάτων

Το στατικό και δυναμικό περιτύπωμα του οχήματος, το σχετικό επίπεδο κεφαλής σιδηροτροχιάς (TOR), και οι θέσεις αποβαθρών στάσεων που απεικονίζονται στο Σχήμα 3.1, καθώς και τα μέγιστα επιτρεπόμενα τινάγματα του οχήματος που παραθέτονται στον Πίνακα 3.1, είναι αυτά που έχουν ληφθεί υπ' όψιν κατά την εκπόνηση του σχεδιασμού και της κατασκευής του υπάρχοντος δικτύου Τραμ και θα ληφθούν υπ' όψιν για τη χάραξη των επεκτάσεων.



Σχήμα 3.1: Στατικό και δυναμικό περιτύπωμα οχημάτων

Τα μέγιστα επιτρεπόμενα τινάγματα σε καμπύλες τροχιές παρατίθενται στον παρακάτω πίνακα.

Πίνακας 3.1: Μέγιστα τινάγματα οχημάτων σε καμπύλες τροχιές

Ακτίνα καμπύλης (m)	Τινάγμα Κέντρου (mm)	Τινάγμα Άκρου (mm)
25	1388	1475
26	1380	1465
27	1374	1455
28	1367	1447
29	1361	1439
30	1356	1431
31	1351	1424
32	1346	

33	1342	1411
35	1334	1399
36	1330	1394
38	1323	1384
40	1317	1375
42	1311	1367
44	1306	1360
45	1304	1356
48	1297	1347
50	1294	1341
60	1278	1318
75	1262	1295
80	1258	1289
90	1252	1279
100	1247	1272
150	1231	1248
200	1224	1236
300	1216	1224
400	1212	1218
500	1210	1215
750	1207	1210
1000	1205	1208
2000	1203	1204
4000	1202	1202

20.4 Επιδομή

20.4.1 Τύπος σιδηροτροχιών

Οι τύποι σιδηροτροχιών που χρησιμοποιούνται είναι:

- S 49
- Ri 60 N

20.4.2 Τύπος διακλαδώσεων/αλλαγών τροχιών

Στα συνημμένα σχέδια του Παραρτήματος απεικονίζονται τυπικές διατάξεις των αλλαγών.

20.5 Χάραξη

Στα συνημμένα σχέδια του Παραρτήματος παρέχονται η οριζοντιογραφία και η μηκοτομή του δικτύου Τραμ, περιλαμβανομένης της υπό κατασκευής επέκτασης προς Πειραιά.

20.6 Κατάλογος σχεδίων

Επέκταση προς Πειραιά

Τύπος	Ονομασία αρχείου	Αναφέρεται σε
Οριζοντιογραφία	HOR_ALN-REV-3_2000	ΠΕΙΡΑΙΑΣ
Μηκοτομή	VER0001_1	ΠΕΙΡΑΙΑΣ
Μηκοτομή	VER0002_1	ΠΕΙΡΑΙΑΣ
Μηκοτομή	VER0003_1	ΠΕΙΡΑΙΑΣ
Μηκοτομή	VER0004_0	ΠΕΙΡΑΙΑΣ

Επέκταση προς Βούλα

Τύπος	Ονομασία αρχείου	Αναφέρεται σε
Οριζοντιογραφία	DFD_DR_ALN_S3_HOR_V001_0	ΒΟΥΛΑ
Μηκοτομή	DFD_DR_ALN_S3_VER_V001_0	ΒΟΥΛΑ

Αρχικό έργο

Τύπος	Ονομασία αρχείου	Αναφέρεται σε
Οριζοντιογραφία	ASBhor0001_B	S1
Οριζοντιογραφία	ASBhor0002_B	S1
Οριζοντιογραφία	ASBhor0003_B	S1
Οριζοντιογραφία	ASBhor0004_B	S1
Οριζοντιογραφία	ASBhor0005_B	S1
Οριζοντιογραφία	ASBhor0006_B	S1
Οριζοντιογραφία	ASBhor0007_B	S1
Οριζοντιογραφία	ASBhor0008_B	S1
Οριζοντιογραφία	ASBhor0009_B	S1
Οριζοντιογραφία	ASBhor00010_B	S1
Οριζοντιογραφία	ASBhor00011_B	S1
Οριζοντιογραφία	ASBhor00012_B	S1
Οριζοντιογραφία	ASBhor00013_B	S1
Οριζοντιογραφία	ASBhor00014_B	S1
Οριζοντιογραφία	ASBhor00015_B	S1
Οριζοντιογραφία	ASBhor00016_B	S1

Οριζοντιογραφία	ASBhor00017_B	S1
Οριζοντιογραφία	GroundPlan1	S1 (all)
Μηκοτομή	NASBver0001_A	S1
Μηκοτομή	NASBver0002_A	S1
Μηκοτομή	NASBver0003_A	S1
Μηκοτομή	NASBver0004_A	S1
Οριζοντιογραφία	ASBhor0044_B	S2
Οριζοντιογραφία	ASBhor0045_B	S2
Οριζοντιογραφία	ASBhor0046_B	S2
Οριζοντιογραφία	ASBhor0047_B	S2
Οριζοντιογραφία	ASBhor0048_B	S2
Οριζοντιογραφία	ASBhor0049_B	S2
Οριζοντιογραφία	ASBhor0050_B	S2
Οριζοντιογραφία	ASBhor0051_B	S2
Οριζοντιογραφία	ASBhor0052_B	S2
Οριζοντιογραφία	ASBhor0053_B	S2
Οριζοντιογραφία	ASBhor0054_B	S2
Οριζοντιογραφία	ASBhor0055_B	S2
Οριζοντιογραφία	ASBhor0056_B	S2
Οριζοντιογραφία	ASBhor0057_B	S2
Οριζοντιογραφία	ASBhor0058_B	S2
Οριζοντιογραφία	ASBhor0059_B	S2
Οριζοντιογραφία	ASBhor0060_B	S2
Οριζοντιογραφία	ASBhor0061_B	S2
Οριζοντιογραφία	ASBhor0062_B	S2
Οριζοντιογραφία	ASBhor0063_B	S2
Οριζοντιογραφία	ASBhor0044_B	S2
Οριζοντιογραφία	ASBhor0044_B	S2
Οριζοντιογραφία	ASBhor0044_B	S2
Οριζοντιογραφία	ASBhor0044_B	S2
Οριζοντιογραφία	ASBhor0044_B	S2
Οριζοντιογραφία	ASBhor0076_B	S2
Οριζοντιογραφία	GroundPlan2	S2 (all)
Μηκοτομή	ASB.VER.0001.A	S2
Μηκοτομή	ASB.VER.0002.A	S2
Μηκοτομή	ASB.VER.0003.A	S2
Μηκοτομή	ASB.VER.0004.0	S2
Μηκοτομή	ASB.VER.0005.0	S2
Μηκοτομή	ASB.VER.0006.0	S2

Μηκοτομή	ASB.VER.0007.0	S2
Μηκοτομή	ASB.VER.0008.0	S2
Μηκοτομή	ASB.VER.0009.0	S2
Μηκοτομή	ASB.VER.0010.0	S2
Μηκοτομή	ASB.VER.0011.0	S2
Μηκοτομή	ASB.VER.0014.A	S2
Μηκοτομή	ASB.VER.0015.0	S2
Μηκοτομή	ASB.VER.0016.A	S2
Μηκοτομή	ASB.VER.0017.A	S2
Μηκοτομή	ASB.VER.0101_A	S2
Οριζοντιογραφία	hor0018_B	S3
Οριζοντιογραφία	hor0019_B	S3
Οριζοντιογραφία	hor0020_B	S3
Οριζοντιογραφία	hor0021_B	S3
Οριζοντιογραφία	hor0022_B	S3
Οριζοντιογραφία	hor0023_B	S3
Οριζοντιογραφία	hor0024_B	S3
Οριζοντιογραφία	hor0025_B	S3
Οριζοντιογραφία	hor0026_B	S3
Οριζοντιογραφία	hor0027_B	S3
Οριζοντιογραφία	hor0028_B	S3
Οριζοντιογραφία	hor0029_B	S3
Οριζοντιογραφία	hor0030_B	S3
Οριζοντιογραφία	hor0031_B	S3
Οριζοντιογραφία	hor0032_B	S3
Οριζοντιογραφία	hor0033_B	S3
Οριζοντιογραφία	hor0034_B	S3
Οριζοντιογραφία	hor0035_B	S3
Οριζοντιογραφία	hor0036_B	S3
Οριζοντιογραφία	hor0038_B	S3
Οριζοντιογραφία	hor0039_B	S3
Οριζοντιογραφία	hor0040_B	S3
Οριζοντιογραφία	hor0041_B	S3
Οριζοντιογραφία	hor0042_B	S3
Οριζοντιογραφία	hor0043_B	S3
Οριζοντιογραφία	GroundPlan3	S3 (all)
Μηκοτομή	ASB.VER.001.A	S3
Μηκοτομή	ASB.VER.002.A	S3



ΠΡΟΜΗΘΕΙΑ ΤΡΟΧΑΙΟΥ ΥΛΙΚΟΥ (ΣΕΙΡΑ II)
ΤΟΥ ΤΡΟΧΙΟΔΡΟΜΟΥ ΤΗΣ ΑΘΗΝΑΣ
ΠΡΟΔΙΑΓΡΑΦΗ ΕΠΙΔΟΣΕΩΝ

RFP- 241/13

Μηκοτομή	ASB.VER.003.A	S3
Μηκοτομή	ASB.VER.101.A	S3
Μηκοτομή	ASB.VER.102_0	S3
Οριζοντιογραφία	GroundPlan	S3.8 - depot
Μηκοτομή	VER_0001_A	S3.8 - depot
Μηκοτομή	VER_0002_A	S3.8 - depot

ΑΤΤΙΚΟ ΜΕΤΡΟ Α.Ε.
ΚΑΤΑΣΚΕΥΗ & ΕΚΜΕΤΑΛΛΕΥΣΗ
ΜΕΤΡΟ ΑΤΤΙΚΗΣ & ΘΕΣΣΑΛΟΝΙΚΗΣ
ΜΕΣΟΓΕΙΩΝ 191-193 - 115 ΑΘΗΝΑ
ΑΦΜ: 094325955 - ΔΟΥ: Φ.Α.Ε. ΑΘΗΝΩΝ
ΑΡ.ΜΑΕ: 24623/01/8/91/105 (1995)
ΤΗΛ.: 210 6792399 - FAX: 210 6726126

21 Παράρτημα 2 : Στοιχεία τμήματος γραμμής χωρίς ηλεκτροδότηση από εναέριο ροηφόρο αγωγό

Στάση	Χρόνοι Παραμονής σε Στάση [sec]	Απόσταση [m]	Κλίση [%]
Περιοχή με εναέριο ροηφόρο αγωγό			
Αρχή περιοχής χωρίς εναέριο ροηφόρο αγωγό - Στάση 1	20	0	
		70	- 0,5
		165	- 0,2
		210	- 2,2
		330	- 0,9
		395	- 1,3
		470	- 2,3
Στάση 2	20	510	- 1,6
		710	- 1,6
		830	- 3,2
		975	- 1,7
Στάση 3	20	1025	- 4,2
		1170	- 4,2
		1335	- 0,7
		1545	0,2
Τέλος περιοχής χωρίς εναέριο ροηφόρο αγωγό - Στάση 4	20	1660	0,2
Περιοχή με εναέριο ροηφόρο αγωγό μήκους περίπου 435μ και στην συνέχεια τερματική στάση 5, και αναστροφή του οχήματος		1835	1,3
		2035	1,8
	240 (στην τερματική στάση 5)	2095	3

Επαναφόρτιση των συσσωρευτών / υπέρ-πυκνωτών θα γίνεται στις περιοχές με εναέριο ροηφόρο αγωγό και στις στάσεις Τραμ. Ο χρόνος παραμονής στις στάσεις είναι ενδεικτικός.

Κατά την Μελέτη Εφαρμογής, και στην περίπτωση εγκατάστασης μπαταριών/υπέρ-πυκνωτών, θα διερευνηθεί η δυνατότητα το τμήμα χωρίς εναέριο ροηφόρο αγωγό να επεκταθεί και στο τελευταίο τμήμα μεταξύ της στάσης 4 και της τερματικής στάσης 5, εφόσον αυτό δεν επιβαρύνει ιδιαίτερα το μέγεθος και διαστασιολόγηση των μπαταριών / υπέρ-πυκνωτών.

Η περιοχή χωρίς τον εναέριο ροηφόρο αγωγό προβλέπεται στην επέκταση της γραμμής μετά την στάση «Σύνταγμα» (βλ. επισυναπτόμενο χάρτη δικτύου Τραμ)



22 Παράρτημα 3 : Χάραξη – μηκοτομή και χαρακτηριστικά δικτύου Τραμ

Επισυνάπτεται σειρά σχεδίων χάραξης του δικτύου Τραμ σε ψηφιακό δίσκο CD.

Γενική εικόνα του δικτύου Τραμ στην Αθήνα (σε λειτουργία, υπό κατασκευή και υπό μελέτη) φαίνεται στον επισυναπτόμενο χάρτη.

ΑΤΤΙΚΟ ΜΕΤΡΟ Α.Ε.
ΚΑΤΑΣΚΕΥΗ & ΕΚΜΕΤΑΛΛΕΥΣΗ
ΜΕΤΡΟ ΑΤΤΙΚΗΣ & ΘΕΣΣΑΛΟΝΙΚΗΣ
ΜΕΣΟΓΕΙΩΝ 191-193 - 197-25 ΑΘΗΝΑ
ΑΦΜ: 094325953 - ΔΟΥ: Φ.Α.Ε. ΑΘΗΝΩΝ
ΑΡ.ΜΑΕ: 24623/01/Β/91/105 (1995)
ΤΗΛ: 210 6792399 - FAX: 210 6726126

